


## ПОВЕРХНОСТНЫЕ ЦЕНТРОБЕЖНЫЕ НАСОСЫ

САМОВСАСЫВАЮЩИЕ НАСОСЫ из нержавеющей стали AISI 304	<b>JES* - JE*</b>	2
САМОВСАСЫВАЮЩИЕ НАСОСЫ из нержавеющей стали AISI 304	<b>JESX* - JEX*</b>	7
САМОВСАСЫВАЮЩИЕ НАСОСЫ из чугуна	<b>AGA* - AGC*</b>	12
ЦЕНТРОБЕЖНЫЕ НАСОСЫ из чугуна	<b>CMA-B-C-D* - CMR*</b>	16
ЦЕНТРОБЕЖНЫЕ НАСОСЫ С ДВОЙНЫМ КОЛЕСОМ из чугуна	<b>CDA*</b>	24
ПЕРИФЕРИЙНЫЕ НАСОСЫ из чугуна	<b>PRA* - PRN</b>	28
САМОВСАСЫВАЮЩИЕ НАСОСЫ ДЛЯ БАССЕЙНОВ	<b>SWS - SWT</b> 	32

## МНОГОСТУПЕНЧАТЫЕ

МНОГОСТУПЕНЧАТЫЕ ГОРИЗОНТАЛЬНЫЕ НАСОСЫ из чугуна	<b>COMPACT*</b>	35
МНОГОСТУПЕНЧАТЫЕ ГОРИЗОНТАЛЬНЫЕ НАСОСЫ из стали AISI 304	<b>MATRIX*</b>	39
МНОГОСТУПЕНЧАТЫЕ ВЕРТИКАЛЬНЫЕ НАСОСЫ из чугуна	<b>CVM*</b>	47
МНОГОСТУПЕНЧАТЫЕ ВЕРТИКАЛЬНЫЕ НАСОСЫ из стали AISI 304	<b>MULTIGO*</b>	53
МНОГОСТУПЕНЧАТЫЕ ВЕРТИКАЛЬНЫЕ НАСОСЫ из стали AISI 304	<b>HVM*</b>	57



## ПОГРУЖНЫЕ

5" СКВАЖИННЫЕ НАСОСЫ	<b>IDROGO*</b>	64
----------------------	----------------	----

## БЫТОВЫЕ НАПОРНЫЕ СТАНЦИИ

БУСТЕРЫ с одним насосом	<b>1GP P</b>	68
БУСТЕРЫ с одним насосом с регулятором давления	<b>1GP Presscomfort</b>	69
БУСТЕРЫ с одним насосом	<b>1GP H</b>	70
БУСТЕРЫ с одним насосом с инвертором	<b>1GPE Press-o-Matic</b>	72

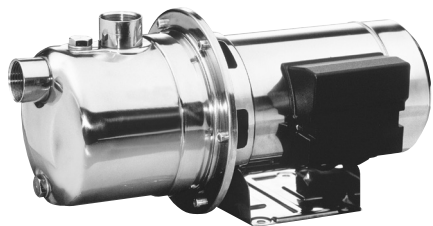
## БЛОКИ УПРАВЛЕНИЯ И ДОПОЛНИТЕЛЬНЫЕ УСТРОЙСТВА

БЛОКИ УПРАВЛЕНИЯ	<b>СЕРИЯ 1EP</b> 	73
БЛОКИ УПРАВЛЕНИЯ	<b>СЕРИЯ 1EPBH</b>	74
БЛОКИ УПРАВЛЕНИЯ	<b>СЕРИЯ HERTZ ONE - TWIN</b>	76
АКСЕССУАРЫ	<b>E-drive</b> 	77
	<b>Presscomfort</b>	78
	<b>Press-o-Matic</b>	79

# JES - JE

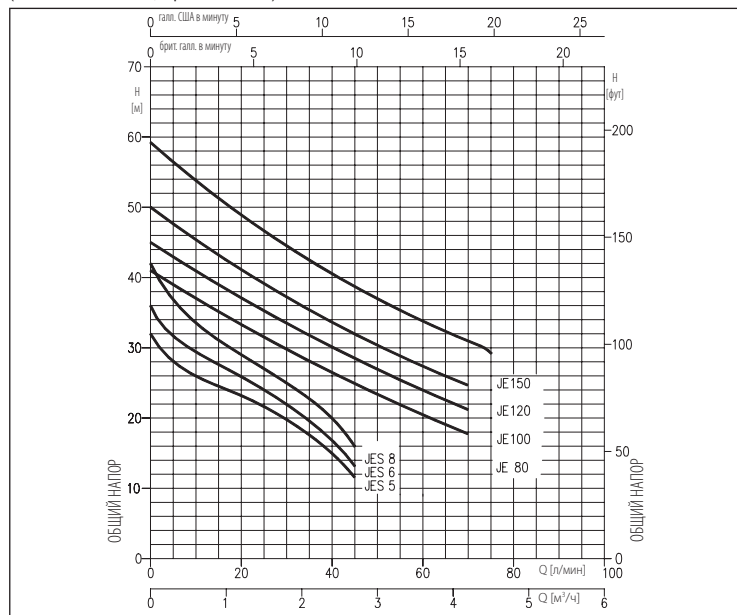
## САМОВСАСЫВАЮЩИЕ ЭЛЕКТРОНАСОСЫ

из AISI 304

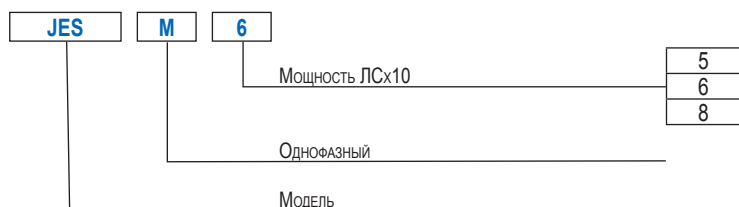


### КРИВЫЕ ЭКСПЛУАТАЦИОННЫХ ХАРАКТЕРИСТИК

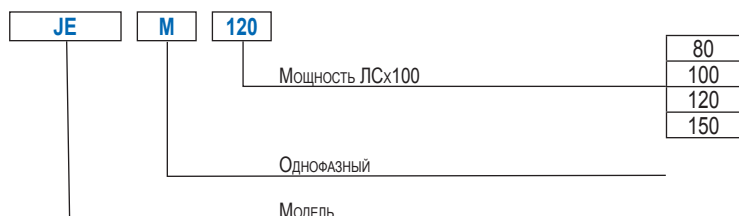
(согласно ISO 9906, Приложение A)



### КОДИРОВКА JES



### КОДИРОВКА JE



Самовсасывающие электронасосы из нержавеющей стали AISI 304

### ПРИМЕНЕНИЕ

- Водоснабжение питьевой водой
- Повышение давления
- Садовое орошение
- Опорожнение резервуаров и бассейнов
- Перекачивание чистой воды общего назначения

### ТЕХНИЧЕСКИЕ ОСОБЕННОСТИ

- Практичные
- Легко и просто переносятся

### ТЕХНИЧЕСКИЕ ДАННЫЕ НАСОСА

- Максимальное рабочее давление: 6 бар
- Максимальная температура жидкости: 45 °C
- Максимальная глубина всасывания: 8 м
- Входное соединение G1 для JES, G1¼ для JE
- Выходное соединение G1

### ТЕХНИЧЕСКИЕ ДАННЫЕ ДВИГАТЕЛЯ

- Высокоэффективные двигатели класса IE2 от 0,75 кВт
- Асинхронный закрытый 2-полюсный двигатель с внутренней вентиляцией
- Класс изоляции F
- Класс защиты IP44 (по запросу IP55)
- Однофазное напряжение 230 В ±10 % 50 Гц, трехфазное напряжение 230/400 В ±10 % 50 Гц
- Конденсатор и тепловая защита с автоматическим перезапуском встроены в однофазный двигатель
- Для трехфазной версии тепловая защита должна быть предусмотрена потребителем

### МАТЕРИАЛЫ

- Корпус насоса, основание, кольцо уплотнения, корпус двигателя и крышка крыльчатки из AISI 304
- Вал из AISI 303 (часть, контактирующая с жидкостью)
- Рабочее колесо из AISI 304 для JE, из PPE+PS, упроченного стекловолокном для JES
- Торцевое уплотнение из графита/керамики/NBR

### БЛОКИ УПРАВЛЕНИЯ

- 1EP
- 1EPBH

### АКСЕССУАРЫ (по заказу)

- Бачок 5 литров 10 бар ¾ EPDM
- Бачок 24 литра 8 бар 1" EPDM
- Бачок 24 литра 10 бар 1" EPDM
- Поплавковый выключатель 5 м ПВХ с противовесом
- Поплавковый выключатель 10 м ПВХ с противовесом
- Реле давления SQUARE-D FSG-2 1,4÷4,6 бар G¼ F
- Реле давления FYG-22 2,8÷7 бар G¼ F
- Presscomfort — регулятор давления
- Press-o-Matic — система управления с частотным преобразователем (однофазное питание 230 В ±10 % — трехфазный вывод 220 В — максимальная мощность двигателя 2,2 кВт — 3 ЛС)
- E-drive — частотный преобразователь

Информация о продукте и его характеристиках, а также о его применении, может измениться без предварительного уведомления.

# JES - JE

## САМОВСАСЫВАЮЩИЕ ЭЛЕКТРОНАСОСЫ

из AISI 304

ТАБЛИЦА ЭКСПЛУАТАЦИОННЫХ ХАРАКТЕРИСТИК JES

Однофазный 230 В	Модель Трехфазный 230/400 В	P <sub>2</sub>		Q=Расход			
		[ЛС]	[кВт]	л/мин	м <sup>3</sup> /ч	H=Напор [м]	
JESM 5	JES 5	0,5	0,37	5	20	40	45
JESM 6	JES 6	0,6	0,44	0,3	1,2	2,4	2,7
JESM 8	JES 8	0,8	0,6	28,0	23,0	15,0	11,5
				31,5	26,0	17,0	13,5
				37,0	29,0	20,0	16,0

РАЗМЕРЫ JES

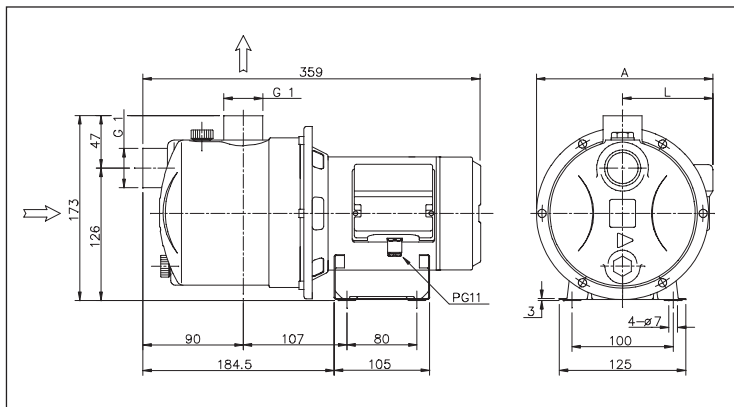
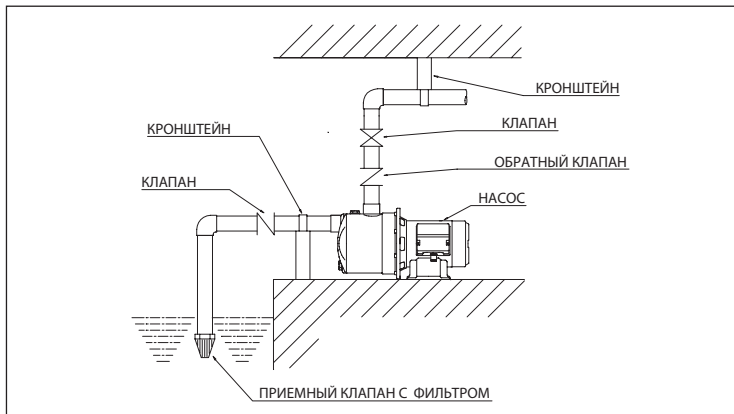


ТАБЛИЦА РАЗМЕРОВ

Модель	Размеры [мм]					Вес [кг]
	[2]	A	[1]	[2]	L	
JES(M) 5	181		177	96	92	5,6
JES(M) 6	181		177	96	92	5,8
JES(M) 8	181		177	96	92	6,0

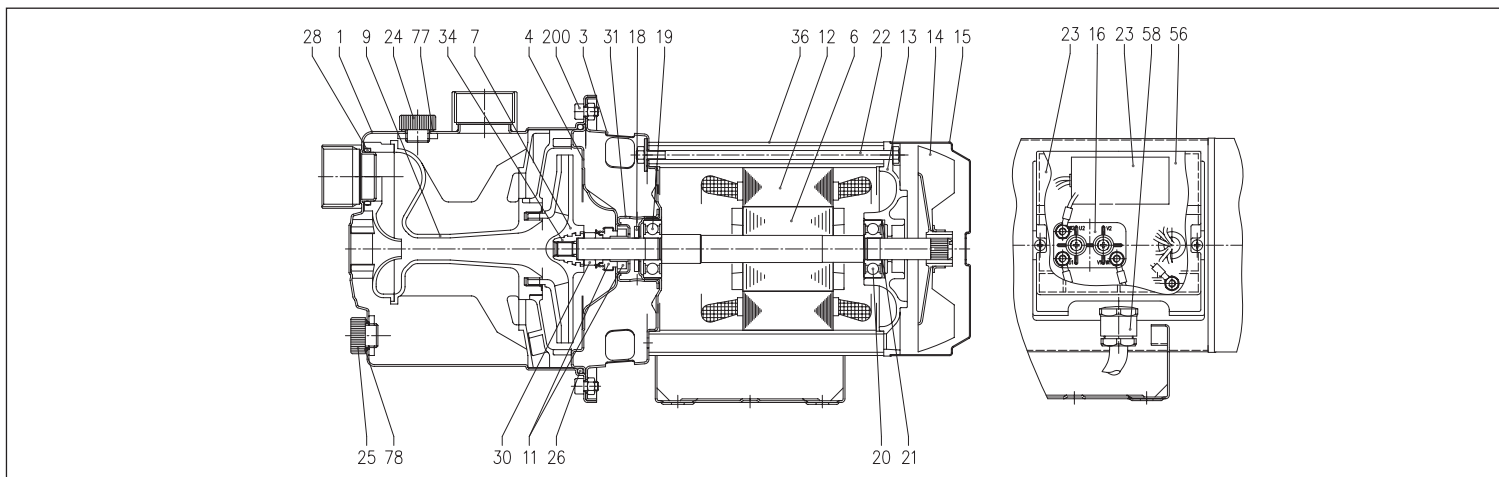
[1]= Только для трехфазных  
[2]= Только для однофазных

МОНТАЖ



Для правильного монтажа системы рекомендуется установить приемный клапан на всасе и крепление/ опоры для трубопроводов.

РАЗРЕЗ JES



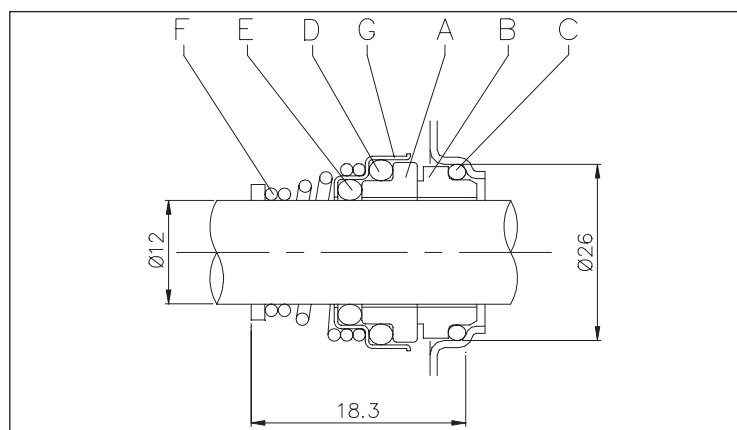
### ТАБЛИЦА МАТЕРИАЛОВ

Ссылка	Наименование	Материал	Ссылка	Наименование	Материал
1	Корпус насоса	AISI 304	21	Кольцо компенсатора	Сталь С70
3	Кронштейн двигателя	AISI 304	22	Стяжка	Fe 42 оцинкован.
4	Диск уплотнения	AISI 304	23	Конденсатор[2]	—
6	Вал ротора	AISI 303 (часть, контактирующая с жидкостью)	24	Заливная пробка	PA6
7	Рабочее колесо	PPE+PS, упроч. стекловолокном	25	Сливная пробка	PA6
9	Группа Вентури + диффузор	PPE+PS, упроч. стекловолокном	26	Уплотнительная манжета OR	NBR
11	Торцевое уплотнение	Графит/Керамика/NBR	28	Уплотнительная манжета OR	NBR
12	Корпус двигателя	—	30	Проставка торцевого уплотнения	Латунь
13	Крышка двигателя	Алюминий	31	Проставка диска уплотнения	AISI 304
14	Крыльчатка	PA6	34	Гайка рабочего колеса [1]	AISI 304
15	Крышка крыльчатки	Fe P04 оцинкован.	36	Кожух двигателя	AISI 304
16	Клеммная колодка	—	56	Уплотнение крышки клеммной колодки	NBR
17	Крышка клеммной колодки	PA66, упроч. стекловолокном	58	Кабельный сальник	—
18	Шайба-брызговик	NBR	77	Уплотнительная манжета OR	NBR
19	Подшипник (со стороны насоса)	—	78	Уплотнительная манжета OR	NBR
20	Подшипник (со стороны двигателя)	—	200	Винт (со стороны корпуса двигателя)	Нержавеющая сталь A2 UNI7323

[1]= Только для трехфазных

[2]= Только для однофазных

### ТОРЦЕВОЕ УПЛОТНЕНИЕ JES



### ТАБЛИЦА МАТЕРИАЛОВ

Ссылка	Наименование	Материал
A	Вращающаяся часть	Керамика
B	Фиксированная часть	Графит
C	Уплотнительная манжета OR	NBR
D	Уплотнительная манжета OR	NBR
E	Уплотнительная манжета OR	NBR
F	Пружина	AISI 316
G	Обойма/рама	AISI 304

### ТАБЛИЦА ЭЛЕКТРИЧЕСКИХ ХАРАКТЕРИСТИК JES

Модель	P <sub>2</sub>	P <sub>1</sub>		Потребляемый ток [A]						
		Однофазный [кВт]	Трехфазный [кВт]	Однофазный 230 В	Трехфазный 230 В	Трехфазный 400 В				
JESM 5	JES 5	0,5	0,37	10	450	0,44	0,43	2,1	1,5	0,85
JESM 6	JES 6	0,6	0,44	10	450	0,54	0,49	2,4	1,9	1,1
JESM 8	JES 8	0,8	0,6	12,5	450	0,63	0,58	3,0	2,25	1,3

# JES - JE

## САМОВСАСЫВАЮЩИЕ ЭЛЕКТРОНАСОСЫ

из AISI 304

ТАБЛИЦА ЭКСПЛУАТАЦИОННЫХ ХАРАКТЕРИСТИК JE

Модель		P <sub>2</sub>		Q=Расход							
Однофазный 230 В	Трехфазный 230/400 В	[ЛС]	[кВт]	л/мин	20	30	40	50	60	70	75
				м <sup>3</sup> /ч	1,2	1,8	2,4	3	3,6	4,2	4,5
				H=Напор [м]							
JEM 80	JE 80	0,8	0,6		33,0	29,0	26,5		20,5	18,0	-
JEM 100	JE 100	1	0,75		37,0	33,5	30,0		24,0	21,0	-
JEM 120	JE 120	1,2	0,88		41,0	37,0	34,0		27,5	24,5	-
JEM 150	JE 150	1,5	1,1		49,0	44,5	40,5		34,0	31,0	29,5

РАЗМЕРЫ JE

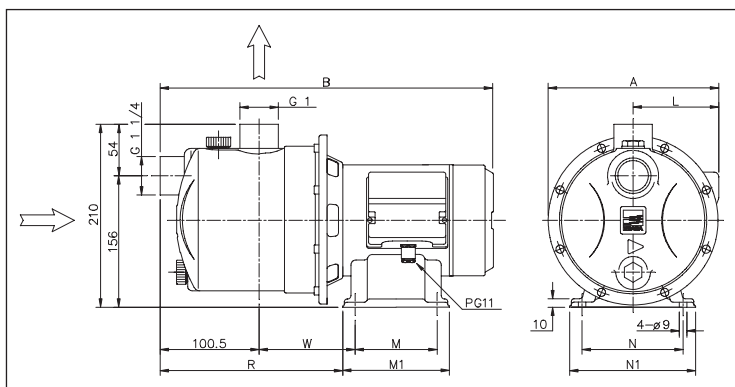
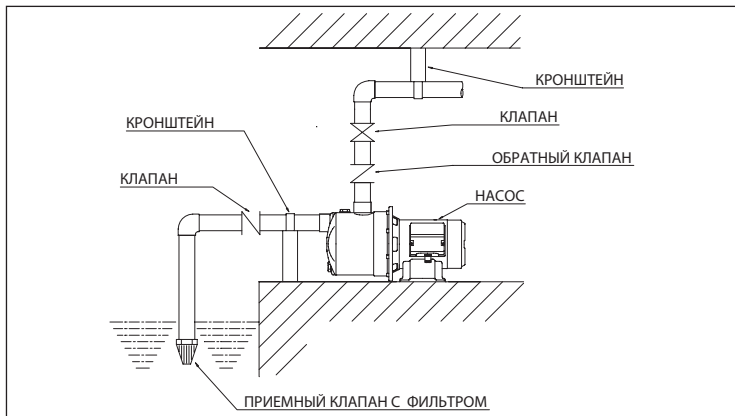


ТАБЛИЦА РАЗМЕРОВ

Модель	Размеры [мм]												Вес [кг]	
	A [2]	[1]	B [2]	[1]	L [2]	[1]	M	M1	N	N1	R	W	[2]	[1]
JE(M) 80	211	208	396	396	107	103	100	131	120	150	213	128	10,5	10,5
JE(M) 100	211	208	426	426	107	103	100	131	120	150	228	143	12,0	12,0
JE(M) 120	211	208	426	426	107	103	100	131	120	150	228	143	12,5	12,5
JE(M) 150	215,5	215,5	433,5	433,5	111,5	111,5	120	150	140	170	231	145,5	14,1	16,4

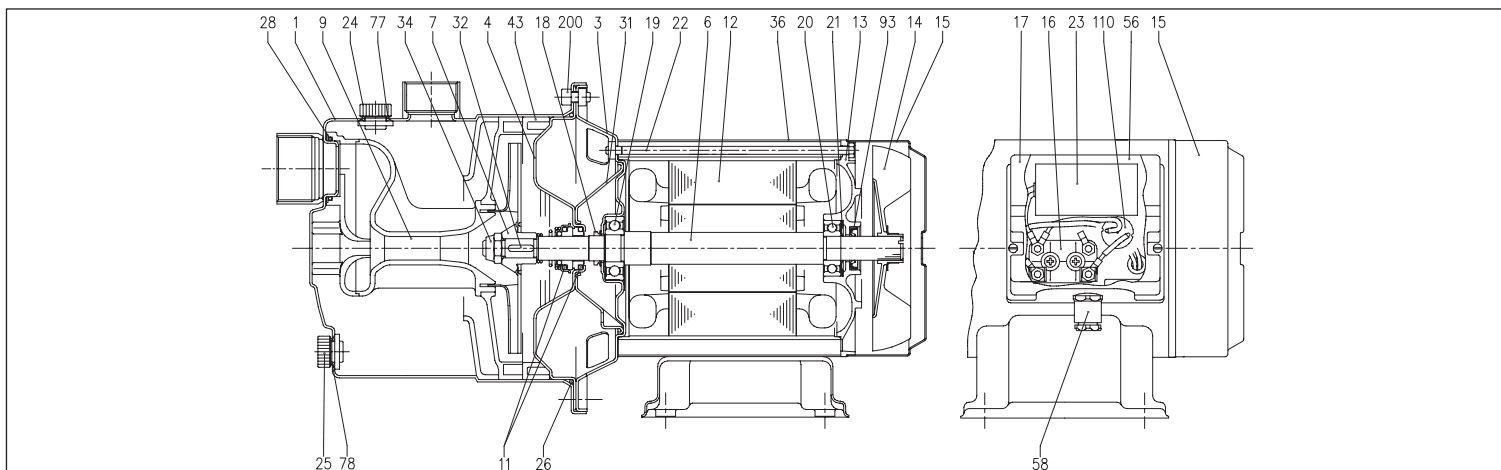
[1]= Только для трехфазных  
[2]= Только для однофазных

МОНТАЖ



Для правильного монтажа системы рекомендуется установить приемный клапан на всасе и крепление/ опоры для трубопроводов.

РАЗРЕЗ JE



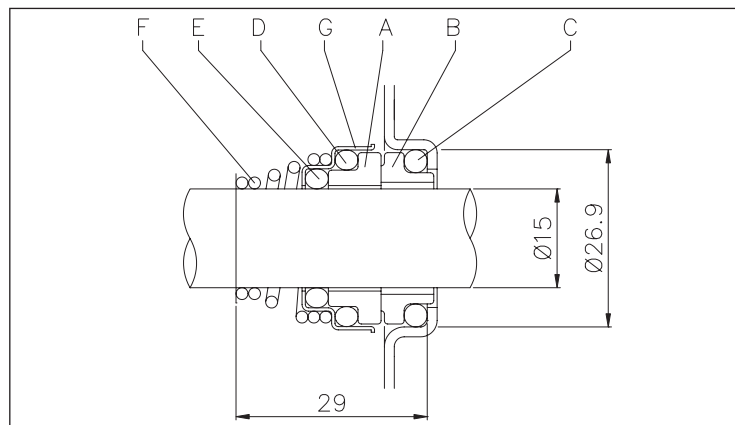
### ТАБЛИЦА МАТЕРИАЛОВ

Ссылка	Наименование	Материал	Ссылка	Наименование	Материал
1	Корпус насоса	AISI 304	23	Конденсатор [2]	-
3	Кронштейн двигателя	AISI 304	24	Заливная пробка	PA6
4	Диск уплотнения	AISI 304	25	Сливная пробка	PA6
6	Вал ротора	AISI 303 (часть, контактирующая с жидкостью)	26	Уплотнительная манжета OR	NBR
7	Рабочее колесо	AISI 304	28	Уплотнительная манжета OR	NBR
9	Группа Вентури + диффузор	PPE+PS, упроч. стекловолокном	31	Проставка диска уплотнения	AISI 304
11	Торцевое уплотнение	Графит/Керамика/NBR	32	Шпонка	AISI 304
12	Корпус двигателя	-	34	Гайка рабочего колеса	AISI 304
13	Крышка двигателя	Алюминий	36	Кожух двигателя	AISI 304
14	Крыльчатка	PA6	43	Проставка диффузора	PPE+PS, упроч. стекловолокном
15	Крышка крыльчатки	AISI 304	56	Уплотнение крышки клеммной колодки	NBR
16	Клеммная колодка	-	58	Кабельный сальник	-
17	Крышка клеммной колодки	PA66, упроч. стекловолокном	77	Уплотнительная манжета OR	NBR
18	Шайба-брызговик	NBR	78	Уплотнительная манжета OR	NBR
19	Подшипник (со стороны насоса)	-	93	Уплотнительная манжета [1]	NBR
20	Подшипник (со стороны двигателя)	-	110	Предохранитель двигателя [2]	-
21	Кольцо компенсатора	Сталь С70	200	Винт (со стороны корпуса двигателя)	Нержавеющая сталь A2 UNI7323
22	Стяжка	Fe 42 оцинкован.			

[1]= Только для IP 55

[2]= Только для однофазных

### ТОРЦЕВОЕ УПЛОТНЕНИЕ JE



### ТАБЛИЦА МАТЕРИАЛОВ

Ссылка	Наименование	Материал
A	Вращающаяся часть	Керамика
B	Фиксированная часть	Графит
C	Уплотнительная манжета OR	NBR
D	Уплотнительная манжета OR	NBR
E	Уплотнительная манжета OR	NBR
F	Пружина	AISI 316
G	Обойма/рама	AISI 304

### ТАБЛИЦА ЭЛЕКТРИЧЕСКИХ ХАРАКТЕРИСТИК JE

Модель	P <sub>2</sub>	КПД			Конденсатор		КПД (%)			P <sub>1</sub>		Потребляемый ток [A]			
		[ЛС]	[кВт]	Однофазный	Трехфазный	Однофазный μF	V <sub>c</sub>	Трехфазный			Однофазный [кВт]	Трехфазный [кВт]	Однофазный 230 В	Трехфазный 230 В	400 В
								η %	50 %	75 %					
JEM 80	JE 80	0,8	0,6	-	-	16	450	-	-	-	1,05	0,97	4,7	3,3	1,9
JEM 100	JE 100	1	0,75	-	IE2	20	450	77,2	80,9	81,3	1,33	1,13	6,4	3,5	2,0
JEM 120	JE 120	1,2	0,88	-	IE2	20	450	77,2	80,9	81,3	1,39	1,15	6,7	3,6	2,1
JEM 150	JE 150	1,5	1,1	-	IE2	31,5	450	79,7	82,5	83,0	1,70	1,80	7,6	5,5	3,2

### ТАБЛИЦА УРОВНЯ ШУМА JE

Модель	P <sub>2</sub>	L <sub>ра</sub> - дБ(A)*		
		[ЛС]	[кВт]	
Однофазный 230 В	Трехфазный 230/400 В			
JEM 80	JE 80	0,8	0,6	71
JEM 100	JE 100	1	0,75	71
JEM 120	JE 120	1,2	0,88	71
JEM 150	JE 150	1,5	1,1	76

\* Среднее значение шумового уровня, замеренное на расстоянии 1 м от электронасоса. Погрешность +/-2 дБ(A).

# JESX - JEX

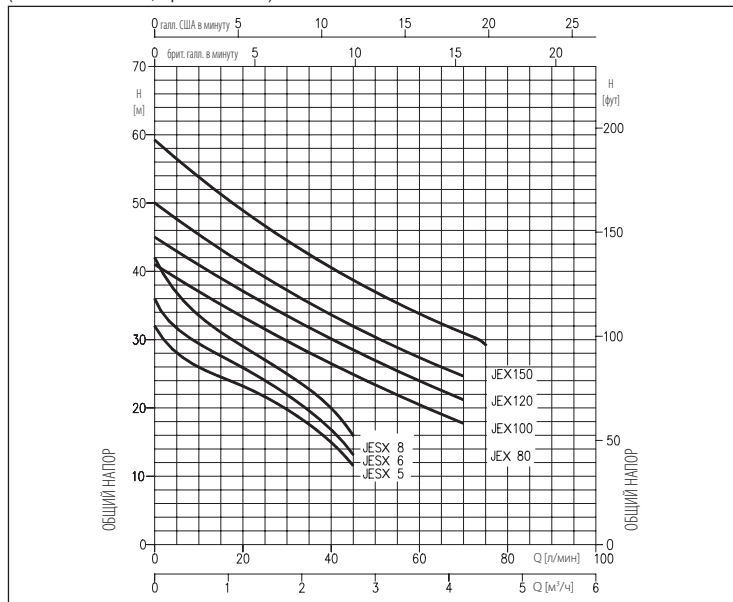
## САМОВСАСЫВАЮЩИЕ ЭЛЕКТРОНАСОСЫ

из AISI 304



### КРИВЫЕ ЭКСПЛУАТАЦИОННЫХ ХАРАКТЕРИСТИК

(согласно ISO 9906, Приложение A)



### КОДИРОВКА JESX



### КОДИРОВКА JEX



Самовсасывающие электронасосы из нержавеющей стали AISI 304

### ПРИМЕНЕНИЕ

- Водоснабжение питьевой водой
- Повышение давления
- Садовое орошение
- Опорожнение резервуаров и бассейнов
- Перекачивание чистой воды общего назначения

### ТЕХНИЧЕСКИЕ ОСОБЕННОСТИ

- Практичные
- Просто переносятся
- Легкие

### ТЕХНИЧЕСКИЕ ДАННЫЕ НАСОСА

- Максимальное рабочее давление: 6 бар
- Максимальная температура жидкости: 45 °C
- Максимальная глубина всасывания: 8 м
- Входное соединение G1 для JESX, G1¼ для JEX
- Выходное подсоединение G1

### ТЕХНИЧЕСКИЕ ДАННЫЕ НАСОСА

- Высокоэффективные двигатели класса IE2 от 0,75 кВт
- Асинхронный 2-полюсный двигатель самовентилируемый
- Класс изоляции F
- Класс защиты IP54 (по запросу IP55)
- Однофазное напряжение 230 В ±10 % 50 Гц, трехфазное напряжение 230/400 В ±10 % 50 Гц
- Конденсатор и тепловая защита с автоматическим перезапуском встроены в однофазный двигатель
- Для трехфазной версии тепловая защита должна быть предусмотрена потребителем

### МАТЕРИАЛЫ

- Корпус насоса и кольцо уплотнения из AISI 304
- Вал из AISI 303 (часть, контактирующая с жидкостью)
- Рабочее колесо из AISI 304 для JEX, из PPE+PS, упроченного стекловолокном для JESX
- Торцевое уплотнение из графита/керамики/NBR
- Кронштейн и корпус двигателя из алюминия
- Группа Вентури + диффузор из PPE+PS, упроченного стекловолокном

### БЛОКИ УПРАВЛЕНИЯ

- 1EP
- 1EPBH

### АКСЕССУАРЫ (по заказу)

- Бачок 5 литров 10 бар ¾ EPDM
- Бачок 24 литра 8 бар 1" EPDM
- Бачок 24 литра 10 бар 1" EPDM
- Поплавковый выключатель 5 м ПВХ с противовесом
- Поплавковый выключатель 10 м ПВХ с противовесом
- Реле давления SQUARE-D FSG-2 1,4÷4,6 бар G¼ F
- Реле давления FYG-22 2,8÷7 бар G¼ F
- Presscomfort — регулятор давления
- Press-o-Matic — частотная система управления (однофазное питание 230 В ±10 % — трехфазный вывод 220 В — максимальная мощность двигателя 2,2 кВт — 3 ЛС)
- E-drive — частотный преобразователь

# JESX - JEX

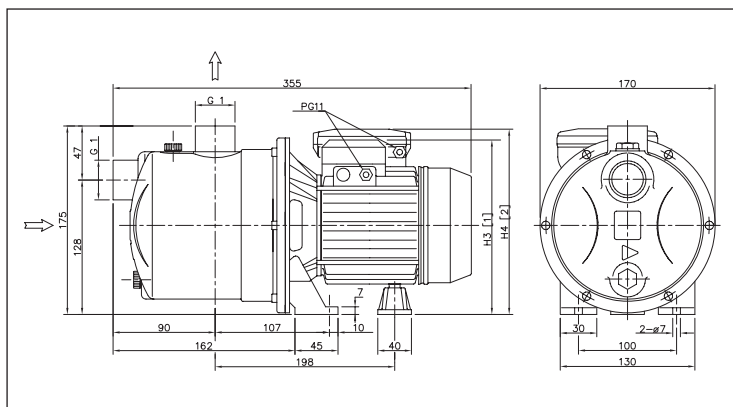
## САМОВСАСЫВАЮЩИЕ ЭЛЕКТРОНАСОСЫ

из AISI 304

### ТАБЛИЦА ЭКСПЛУАТАЦИОННЫХ ХАРАКТЕРИСТИК JESX

Однофазный 230 В	Модель Трехфазный 230/400 В	P <sub>2</sub>		Q=Расход			
		[ЛС]	[кВт]	л/мин	м <sup>3</sup> /ч	H=Напор [м]	
JESXM 5	JESX 5	0,5	0,37	28,0	23,0	15,0	11,5
JESXM 6	JESX 6	0,6	0,44	31,5	26,0	17,0	13,5
JESXM 8	JESX 8	0,8	0,6	37,0	29,0	20,0	16,0

### РАЗМЕРЫ JESX

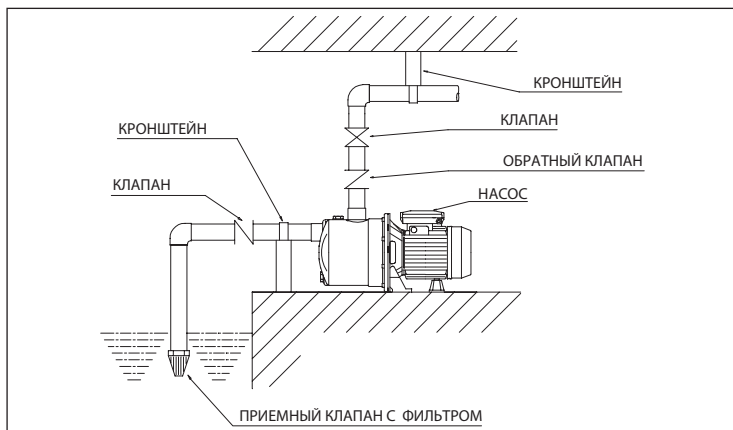


### ТАБЛИЦА РАЗМЕРОВ

Модель	Размеры [мм]		Вес [кг]
	[1] H3	[2] H4	
JESX(M) 5	175	200	5,1
JESX(M) 6	175	200	5,5
JESX(M) 8	175	200	6,1

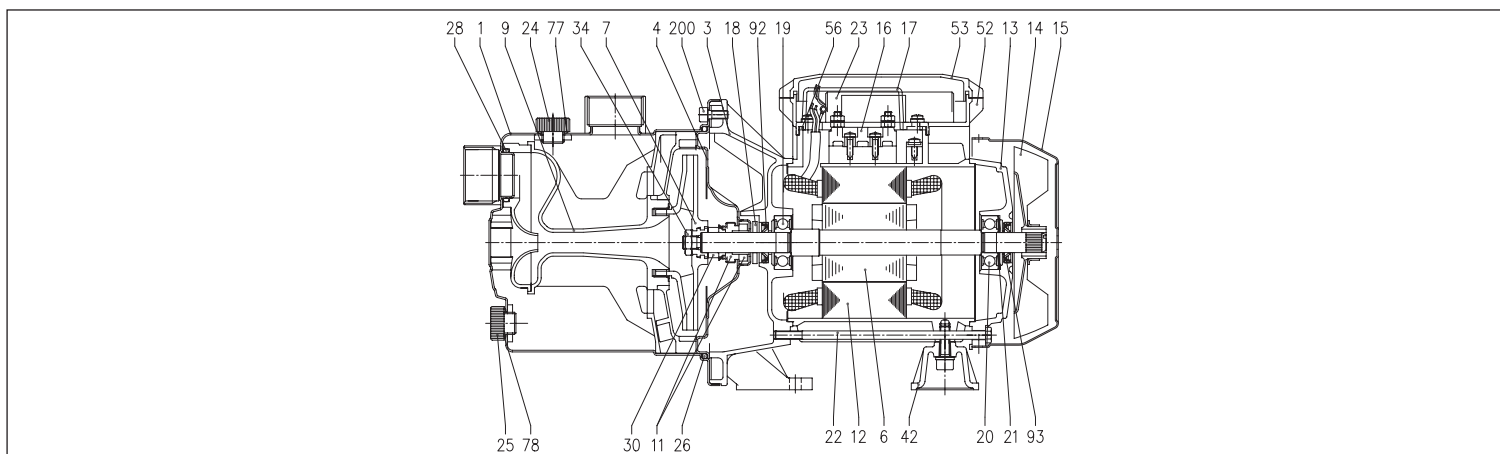
[1]= Только для трехфазных  
[2]= Только для однофазных

### МОНТАЖ



Для правильного монтажа системы рекомендуется установить приемный клапан на всасе и крепление/ опоры для трубопроводов.

### РАЗРЕЗ JESX



Все права защищены. Любое использование без письменного разрешения Ebara Pump Europe S.p.A. является нарушением.



# JESX - JEX

## САМОВСАСЫВАЮЩИЕ ЭЛЕКТРОНАСОСЫ

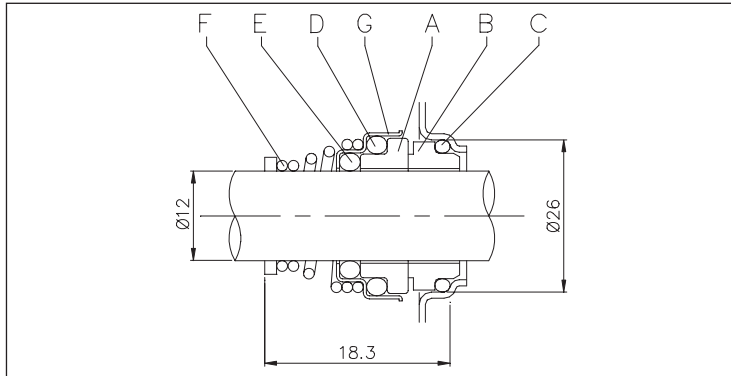
из AISI 304

### ТАБЛИЦА МАТЕРИАЛОВ

Ссылка	Наименование	Материал	Ссылка	Наименование	Материал
1	Корпус насоса	AISI 304	22	Стяжка	Fe 42 оцинкован.
3	Кронштейн двигателя	Алюминий	23	Конденсатор [2]	-
4	Диск уплотнения	AISI 304	24	Заливная пробка	PA
6	Вал ротора	AISI 303 (часть, контактирующая с жидкостью)	25	Сливная пробка	PA
7	Рабочее колесо	PPE+PS, упроч. стекловолокном	26	Уплотнительная манжета OR	NBR
9	Группа Вентури + диффузор	PPE+PS, упроч. стекловолокном	28	Уплотнительная манжета OR	NBR
11	Торцевое уплотнение	Графит/Керамика/NBR	30	Проставка торцевого уплотнения	Латунь
12	Корпус двигателя	-	34	Гайка рабочего колеса [1]	AISI 304
13	Крышка двигателя	Алюминий	42	Ножка	Алюминий
14	Крыльчатка	PA	52	Коробка конденсатора [2]	ABS
15	Крышка крыльчатки	Fe P04 оцинкован.	53	Крышка коробки конденс. с уплотнением	ABS+NBR
16	Клеммная колодка	-	56	Уплотнение крышки клеммной колодки	NBR
17	Крышка клеммной колодки [1]	Алюминий	77	Уплотнительная манжета OR	NBR
18	Шайба-брызговик	NBR	78	Уплотнительная манжета OR	NBR
19	Подшипник (со стороны насоса)	-	92	Уплотнительная манжета [3]	-
20	Подшипник (со стороны двигателя)	-	93	Уплотнительная манжета [3]	-
21	Кольцо компенсатора	Сталь C70	200	Винт (со стороны корпуса двигателя)	Нержавеющая сталь A2 UNI7323

[1]= Только для трехфазных  
[2]= Только для однофазных  
[3]= Только для IP55

### ТОРЦЕВОЕ УПЛОТНЕНИЕ JESX



### ТАБЛИЦА МАТЕРИАЛОВ

Ссылка	Наименование	Материал
A	Вращающаяся часть	Керамика
B	Фиксированная часть	Графит
C	Уплотнительная манжета OR	NBR
D	Уплотнительная манжета OR	NBR
E	Уплотнительная манжета OR	NBR
F	Пружина	AISI 316
G	Обойма/рама	AISI 304

### ТАБЛИЦА ЭЛЕКТРИЧЕСКИХ ХАРАКТЕРИСТИК JESX

Модель Однофазный 230 В	Модель Трехфазный 230/400 В	P <sub>2</sub>		Конденсатор Однофазный μF	V <sub>c</sub>	P <sub>1</sub>		Потребляемый ток [A]		
		[ЛС]	[кВт]			Однофазный [кВт]	Трехфазный [кВт]	Однофазный 230 В	Трехфазный 230 В	Трехфазный 400 В
JESXM 5	JESX 5	0,5	0,37	10	450	0,44	0,43	2,1	1,5	0,85
JESXM 6	JESX 6	0,6	0,44	10	450	0,54	0,49	2,4	1,9	1,1
JESXM 8	JESX 8	0,8	0,6	12,5	450	0,63	0,58	3,0	2,25	1,3

### ТАБЛИЦА УРОВНЯ ШУМА JESX

Модель Однофазный 230 В	Модель Трехфазный 230/400 В	P <sub>2</sub>		L <sub>PA</sub> - дБ(A)*
		[ЛС]	[кВт]	
JESXM 5	JESX 5	0,5	0,37	< 70
JESXM 6	JESX 6	0,6	0,44	< 70
JESXM 8	JESX 8	0,8	0,6	< 70

\* Среднее значение шумового уровня, замеренное на расстоянии 1 м от электронасоса.  
Погрешность +/-2 дБ(A).

# JESX - JEX

## САМОВСАСЫВАЮЩИЕ ЭЛЕКТРОНАСОСЫ

из AISI 304

ТАБЛИЦА ЭКСПЛУАТАЦИОННЫХ ХАРАКТЕРИСТИК JEX

Модель		P <sub>2</sub>		Q=Расход							
Однофазный 230 В	Трехфазный 230/400 В	[ЛС]	[кВт]	л/МИН	20	30	40	50	60	70	75
				м³/ч	1,2	1,8	2,4	3	3,6	4,2	4,5
				H=Напор [м]							
JEXM 80	JEX 80	0,8	0,6		33,0	29,0	26,5	23,5	20,5	18,0	-
JEXM 100	JEX 100	1	0,75		37,0	33,5	30,0	27,0	24,0	21,0	-
JEXM 120	JEX 120	1,2	0,88		41,0	37,0	34,0	30,5	27,5	24,5	-
JEXM 150	JEX 150	1,5	1,1		49,0	44,5	40,5	37,0	34,0	31,0	29,5

РАЗМЕРЫ JEX

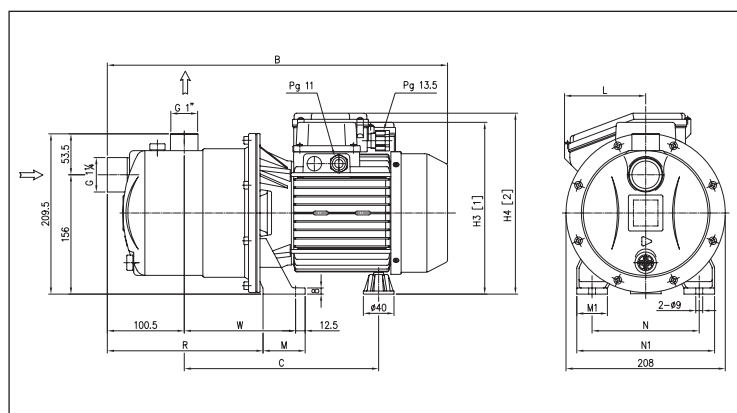
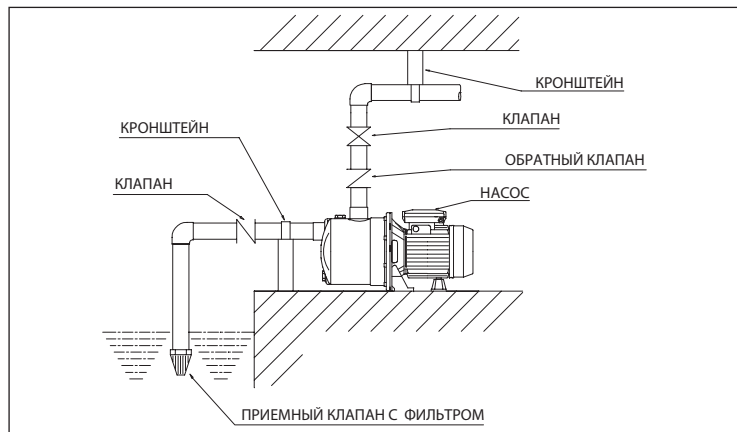


ТАБЛИЦА РАЗМЕРОВ

Модель	Размеры [мм]												Вес [кг]	
	B	C	H3 [1]	H4 [2]	L [2]	M	M1	N	N1	R	T [2]	W	[2]	[1]
JEX(M) 80	419	232,5	207,5	216	84	50	38	120	160	206,5	PG11	143,5	10,2	10,2
JEX(M) 100	419	232,5	207,5	216	84	50	38	120	160	206,5	PG11	143,5	11,6	11,6
JEX(M) 120	419	232,5	207,5	216	84	50	38	120	160	206,5	PG11	143,5	11,6	11,6
JEX(M) 150	444,5	254	224,5	236,5	106	55	40	140	180	203,5	PG13,5	145,5	14,3	15,3

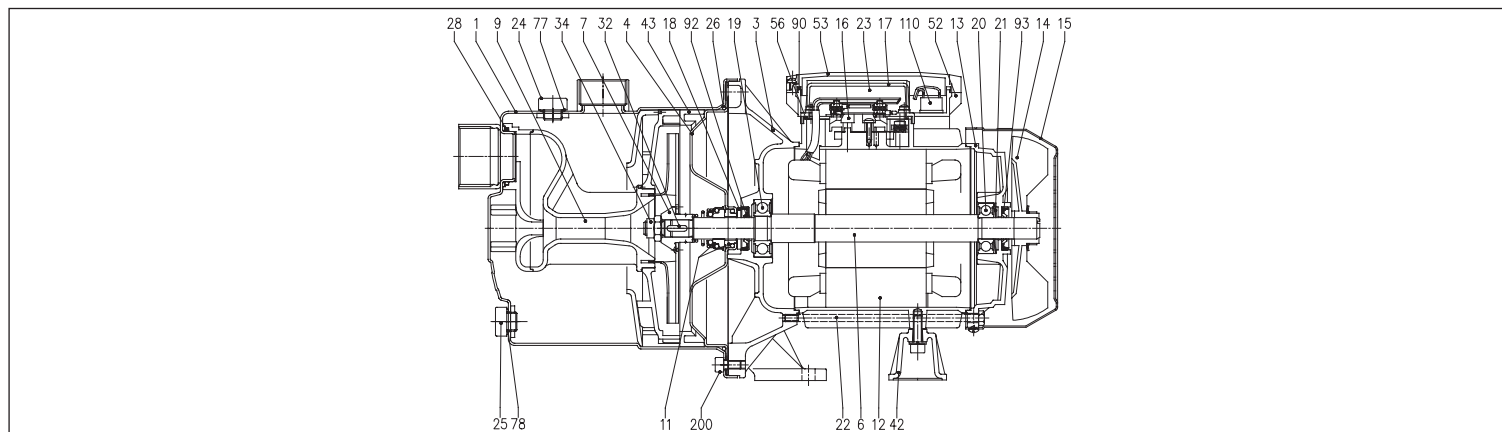
[1]= Только для трехфазных  
[2]= Только для однофазных

МОНТАЖ



Для правильного монтажа системы рекомендуется установить приемный клапан на всасе и крепление/ опоры для трубопроводов.

РАЗРЕЗ JEX



Информация дана по состоянию на июль 2014 года. Все права защищены. Ebara Pump Europe S.p.A. оставляет за собой право на внесение изменений в конструкцию без предварительного уведомления.

# JESX - JEX

## САМОВСАСЫВАЮЩИЕ ЭЛЕКТРОНАСОСЫ

из AISI 304

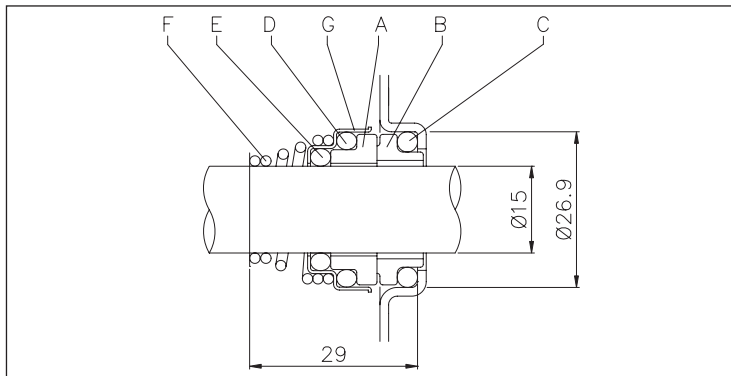
### ТАБЛИЦА МАТЕРИАЛОВ

Ссылка	Наименование	Материал	Ссылка	Наименование	Материал
1	Корпус насоса	AISI 304	24	Заливная пробка	PA
3	Кронштейн двигателя	Алюминий	25	Сливная пробка	PA
4	Диск уплотнения	AISI 304	26	Уплотнительная манжета OR	NBR
6	Вал ротора	AISI 303 (часть, контактирующая с жидкостью)	28	Уплотнительная манжета OR	NBR
7	Рабочее колесо	AISI 304	32	Шпонка	AISI 304
9	Группа Вентури + диффузор	PPE+PS, упроч. стекловолокном	34	Гайка рабочего колеса	AISI 304
11	Торцевое уплотнение	Графит/Керамика/NBR	42	Ножка	Алюминий
12	Корпус двигателя	-	43	Проставка диффузора	PPE+PS, упроч. стекловолокном
13	Крышка двигателя	Алюминий	52	Коробка конденсатора [2]	ABS
14	Крыльчатка	PA	53	Крышка коробки конденсатора [4]	ABS
15	Крышка крыльчатки	Fe P04 оцинкован.	56	Уплотнение крышки клеммной колодки	NBR
16	Клеммная колодка	-	77	Уплотнительная манжета OR	NBR
17	Крышка клеммной колодки [1]	Алюминий	78	Уплотнительная манжета OR	NBR
18	Шайба-брызговик	NBR	90	Уплотнение крышки [5]	NBR
19	Подшипник (со стороны насоса)	-	92	Уплотнительная манжета [3]	-
20	Подшипник (со стороны двигателя)	-	93	Уплотнительная манжета [3]	-
21	Кольцо компенсатора	Сталь С70	110	Предохранитель двигателя [2]	-
22	Стяжка	Fe 42 оцинкован.	200	Винт (со стороны корпуса двигателя)	Нержавеющая сталь A2 UNI7323
23	Конденсатор [2]	-			

[1]= Только для трехфазных  
[2]= Только для однофазных  
[3]= Только для IP 55

[4]= С уплотнением из NBR только для моделей JEX 80, JEX 100, JEX 120 однофазных  
[5]= Только для JEXM 150 IP55

### ТОРЦЕВОЕ УПЛОТНЕНИЕ JEX



### ТАБЛИЦА МАТЕРИАЛОВ

Ссылка	Наименование	Материал
A	Вращающаяся часть	Керамика
B	Фиксированная часть	Графит
C	Уплотнительная манжета OR	NBR
D	Уплотнительная манжета OR	NBR
E	Уплотнительная манжета OR	NBR
F	Пружина	AISI 316
G	Обойма/рама	AISI 304

### ТАБЛИЦА ЭЛЕКТРИЧЕСКИХ ХАРАКТЕРИСТИК JEX

Модель		P <sub>2</sub>		КПД		Конденсатор		КПД (%)			P <sub>1</sub>		Потребляемый ток		
Однофазный	Трехфазный	[ЛС]	[кВт]	Однофазный	Трехфазный	Однофазный	В <sub>c</sub>	50 %	75 %	100 %	Однофазный	Трехфазный	[А]		
230 В	230/400 В												230 В	230 В	400 В
JEXM 80	JEX 80	0,8	0,6	—	-	16	450	-	-	-	1,05	0,97	4,7	3,3	1,9
JEXM 100	JEX 100	1	0,75	—	IE2	20	450	77,2	80,9	81,3	1,33	1,13	6,4	3,5	2,0
JEXM 120	JEX 120	1,2	0,88	—	IE2	20	450	77,2	80,9	81,3	1,39	1,15	6,7	3,6	2,1
JEXM 150	JEX 150	1,5	1,1	—	IE2	35	450	79,7	82,5	83,0	1,70	1,80	7,6	5,5	3,2

### ТАБЛИЦА УРОВНЯ ШУМА JEX

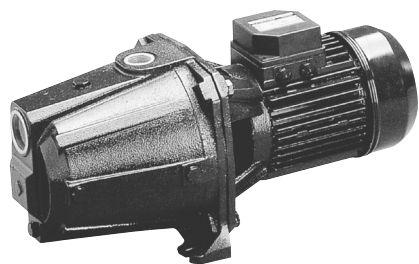
Модель		P <sub>2</sub>		L <sub>PA</sub> - дБ(A)*
Однофазный	Трехфазный	[ЛС]	[кВт]	
230 В	230/400 В			
JEXM 80	JEX 80	0,8	0,6	71
JEXM 100	JEX 100	1	0,75	71
JEXM 120	JEX 120	1,2	0,88	71
JEXM 150	JEX 150	1,5	1,1	76

\* Среднее значение шумового уровня, замеренное на расстоянии 1 м от электронасоса.  
Погрешность +/-2 дБ(A).

# AGA - AGC

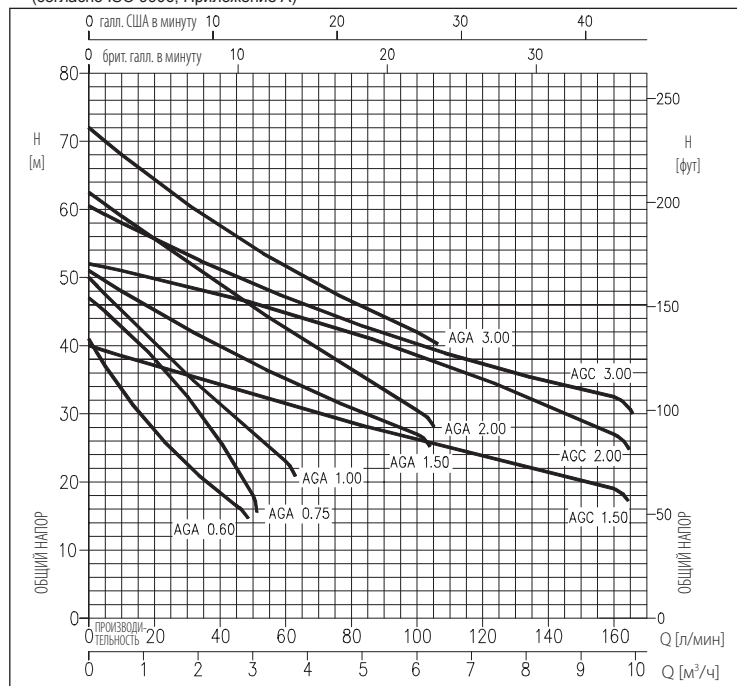
## САМОВСАСЫВАЮЩИЕ ЭЛЕКТРОНАСОСЫ

из чугуна

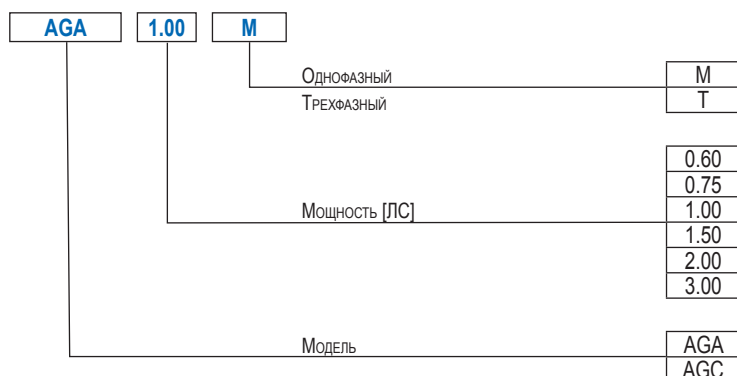


### КРИВЫЕ ЭКСПЛУАТАЦИОННЫХ ХАРАКТЕРИСТИК

(согласно ISO 9906, Приложение А)



### КОДИРОВКА



Самовсасывающие насосы из чугуна

### ПРИМЕНЕНИЕ

- Повышение давления
- Садовое орошение
- Автомойки
- Перекачивание чистой воды общего назначения

### ТЕХНИЧЕСКИЕ ОСОБЕННОСТИ

Латунные рабочие колеса (AGA 0.60 M GO, AGA 0.75 M GO, AGA 1.00 M GO, AGA 1.00 M GO)

### ТЕХНИЧЕСКИЕ ДАННЫЕ НАСОСА

- Максимальное рабочее давление
  - 6 бар для AGA 0.60-0.75-1.00
  - 10 бар для остальной гаммы
- Максимальная температура жидкости: 45 °C
- Максимальная глубина всасывания: 8 м
- Всасывающее соединение G1 для AGA 0.60-0.75-1.00, G1 ½ для остальной гаммы
- Выходное соединение G1

### ТЕХНИЧЕСКИЕ ДАННЫЕ ДВИГАТЕЛЯ

- Высокоэффективные двигатели класса IE2 от 0,75 кВт
- Асинхронный 2-полюсный двигатель самовентилируемый
- Класс изоляции F
- Класс защиты IP44
- Однофазное напряжение 230 В ±10 % 50 Гц, трехфазное напряжение 230/400 В ±10 % 50 Гц
- Постоянно выключенный конденсатор и тепловая защита с автоматическим перезапуском, встроенная в однофазный двигатель
- Для трехфазной версии тепловая защита должна быть предусмотрена потребителем

### МАТЕРИАЛЫ

- Корпус насоса из чугуна
- Кольцо уплотнения из AISI 304 для AGA 0.60-0.75-1.00, из чугуна, встроенное в кронштейн двигателя для остальной гаммы
- Вал из AISI 303 (часть, контактирующая с жидкостью)
- Рабочее колесо из PPE+PS, упроченного стекловолокном, для AGA 0.60-0.75-1.00, из латуни для остальной гаммы
- Торцевое уплотнение из графита/керамики/NBR
- Эжектор и диффузор из PPE+PS, упроченного стекловолокном

### БЛОКИ УПРАВЛЕНИЯ

- 1EP
- 1EPBH

### АКСЕССУАРЫ (по заказу)

- Бачок 5 литров 10 бар ¾ EPDM
- Бачок 24 литра 8 бар 1" EPDM
- Поплавковый выключатель 5 м ПВХ с противовесом
- Поплавковый выключатель 10 м ПВХ с противовесом
- Реле давления SQUARE-D FSG-2 1,4÷4,6 бар G¼ F
- Реле давления FYG-22 2,8÷7 бар G¼ F
- Presscomfort — регулятор давления
- Press-o-Matic — частотная система управления (однофазное питание 230 В ±10 % - трехфазный вывод 220 В — максимальная мощность двигателя 2,2 кВт — 3 ЛС)
- E-drive — частотный преобразователь

# AGA - AGC

## САМОВСАСЫВАЮЩИЕ ЭЛЕКТРОНАСОСЫ

из чугуна

ТАБЛИЦА ЭКСПЛУАТАЦИОННЫХ ХАРАКТЕРИСТИК

Модель		P <sub>2</sub>		Q=Расход																
Однофазный 230 В	Трёхфазный 230/400 В	[ЛС]	[кВт]	H=Напор [м]																
				л/мин м³/ч	5 0,3	10 0,6	20 1,2	30 1,8	45 2,7	50 3	60 3,6	80 4,8	100 6	130 7,8	160 9,6					
AGA 0.60 M	AGA 0.60 T	0,6	0,44	37,0	33,4	27,1	22,0	16,5	-	-	-	-	-	-	-	-	-	-	-	-
AGA 0.75 M	AGA 0.75 T	0,75	0,55	45,0	42,8	37,9	32,0	21,9	18,0	-	-	-	-	-	-	-	-	-	-	-
AGA 1.00 M	AGA 1.00 T	1	0,75	47,5	45,0	40,3	35,7	29,1	27,0	23,0	-	-	-	-	-	-	-	-	-	-
AGA 1.50 M	AGA 1.50 T	1,5	1,1	-	48,0	45,1	42,4	38,6	37,4	35,1	30,8	27,0	-	-	-	-	-	-	-	-
AGA 2.00 M	AGA 2.00 T	2	1,5	-	59,0	55,6	52,2	47,3	45,7	42,5	36,4	30,5	-	-	-	-	-	-	-	-
-	AGA 3.00 T	3	2,2	-	68,0	64,3	60,8	55,9	54,4	51,6	46,4	42,0	-	-	-	-	-	-	-	-
AGC 1.50 M	AGC 1.50 T	1,5	1,1	-	38,5	37,0	35,6	33,5	32,7	31,4	28,7	26,1	22,4	19,0	-	-	-	-	-	-
AGC 2.00 M	AGC 2.00 T	2	1,5	-	51,0	49,9	48,8	46,9	46,3	44,9	42,0	38,7	33,2	27,0	-	-	-	-	-	-
-	AGC 3.00 T	3	2,2	-	58,0	55,6	53,3	50,1	49,1	47,1	43,4	40,2	35,9	32,5	-	-	-	-	-	-

### РАЗМЕРЫ

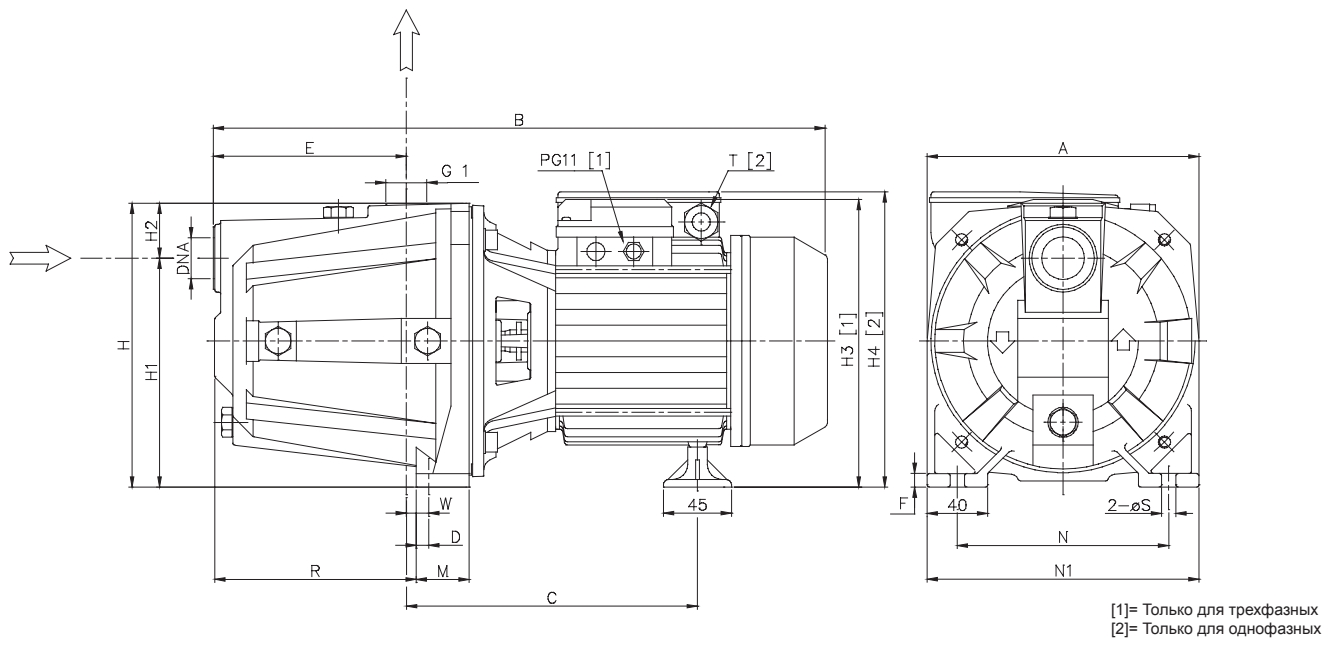


ТАБЛИЦА РАЗМЕРОВ

Модель	Размеры [мм]																			Вес [кг]
	A	B	C	D	E	F	H	H1	H2	H3 [1]	H4 [2]	M	N	N1	R	T [2]	W	S	DNA	
AGA 0.60 M	180	405	195	10,3	127	9	185	152	33	-	199	40	140	180	128,5	PG11	11,8	9,5	G1	12,0
AGA 0.60 T	180	405	195	10,3	127	9	185	152	33	197,5	-	40	140	180	128,5	-	11,8	9,5	G1	12,0
AGA 0.75 M	180	405	195	10,3	127	9	185	152	33	-	199	40	140	180	128,5	PG11	11,8	9,5	G1	12,5
AGA 0.75 T	180	405	195	10,3	127	9	185	152	33	197,5	-	40	140	180	128,5	-	11,8	9,5	G1	12,3
AGA 1.00 M	180	405	195	10,3	127	9	185	152	33	-	199	40	140	180	128,5	PG11	11,8	9,5	G1	13,8
AGA 1.00 T	180	405	195	10,3	127	9	185	152	33	197,5	-	40	140	180	128,5	-	11,8	9,5	G1	14,8
AGA 1.50 M	220	508	244	10	157	10	223	170	53	-	247	48	180	220	167,5	PG13,5	15,5	9	G1½	25,5
AGA 1.50 T	220	495	244	10	157	10	223	170	53	229	-	48	180	220	167,5	-	15,5	9	G1½	25,6
AGA 2.00 M	220	508	244	10	157	10	223	170	53	-	247	48	180	220	167,5	PG13,5	15,5	9	G1½	26,6
AGA 2.00 T	220	495	244	10	157	10	223	170	53	229	-	48	180	220	167,5	-	15,5	9	G1½	26,8
AGA 3.00 T	220	508	244	10	157	10	223	170	53	229	-	48	180	220	167,5	-	15,5	9	G1½	28,1
AGC 1.50 M	220	508	244	10	157	10	223	170	53	-	247	48	180	220	167,5	PG13,5	15,5	9	G1½	25,5
AGC 1.50 T	220	495	244	10	157	10	223	170	53	229	-	48	180	220	167,5	-	15,5	9	G1½	27,4
AGC 2.00 M	220	508	244	10	157	10	223	170	53	-	247	48	180	220	167,5	PG13,5	15,5	9	G1½	26,6
AGC 2.00 T	220	508	244	10	157	10	223	170	53	229	-	48	180	220	167,5	-	15,5	9	G1½	27,7
AGC 3.00 T	220	508	244	10	157	10	223	170	53	229	-	48	180	220	167,5	-	15,5	9	G1½	28,1

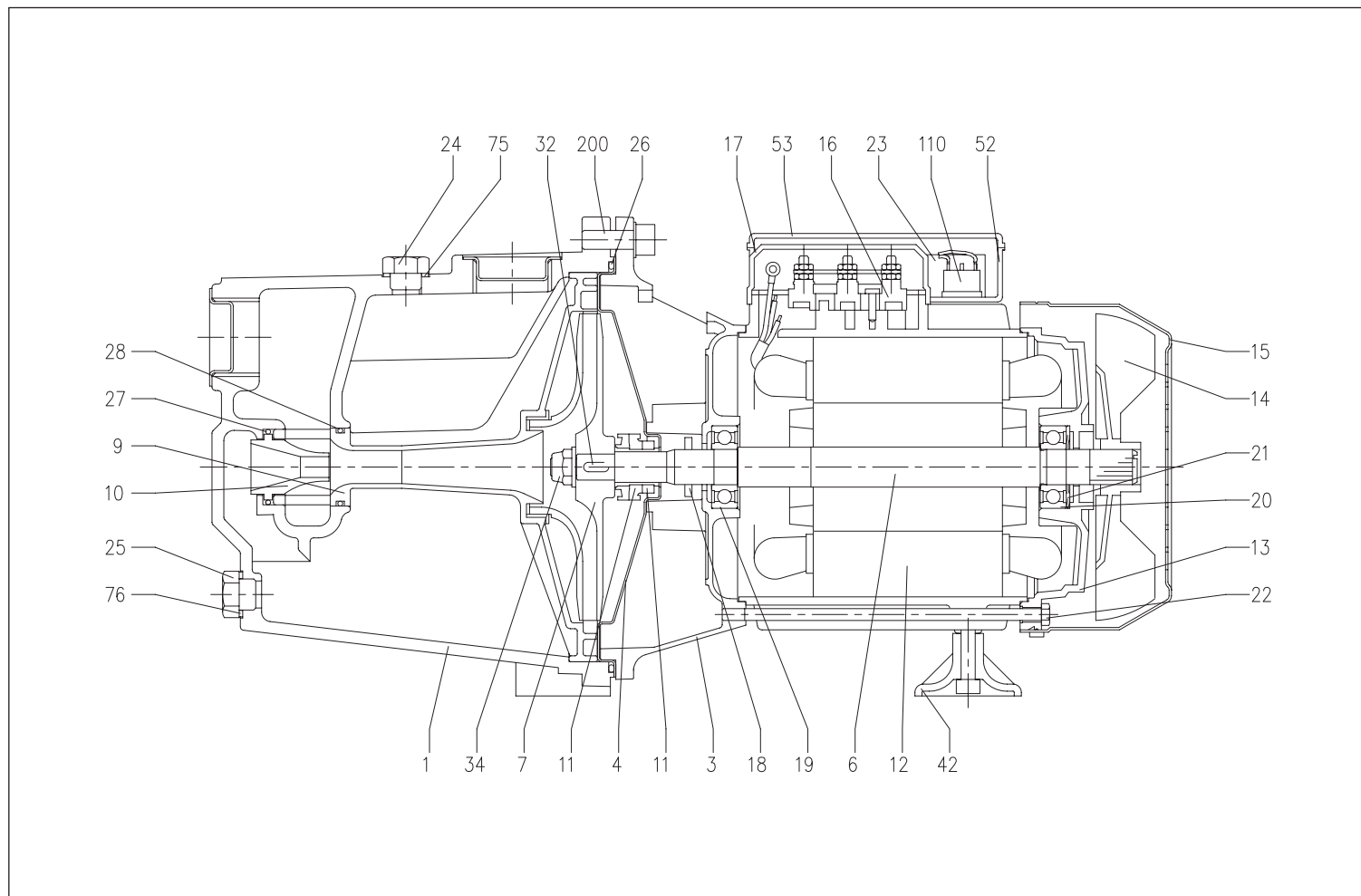
[1]= Только для трёхфазных  
[2]= Только для однофазных

# AGA - AGC

## САМОВСАСЫВАЮЩИЕ ЭЛЕКТРОНАСОСЫ

из чугуна

### РАЗРЕЗ



### ТАБЛИЦА МАТЕРИАЛОВ

Ссылка	Наименование	Материал	Ссылка	Наименование	Материал
1	Корпус насоса	Чугун	21	Кольцо компенсатора	Сталь С70
3	Кронштейн двигателя	[7]	22	Стяжка	Fe 42 оцинкован.
4	Диск уплотнения	[6]	23	Конденсатор [1]	-
6	Вал ротора	AISI 303 (часть, контактирующая с жидкостью)	24	Заливная пробка	Латунь
7	Рабочее колесо	[4]	25	Сливная пробка	Латунь
9	Диффузор + трубка Вентури	PPE+PS, упроч. стекловолокном	26	Уплотнительная манжета OR	NBR
10	Форсунки Вентури	PPE+PS, упроч. стекловолокном	27	Уплотнительная манжета OR	NBR
11	Торцевое уплотнение	Графит/Керамика/NBR	28	Уплотнительная манжета OR	NBR
12	Корпус двигателя со стартером	-	32	Шпонка	AISI 316
13	Крышка двигателя	Алюминий	34	Гайка рабочего колеса [3]	AISI 304
14	Крыльчатка	PA6	42	Ножка	PP
15	Крышка крыльчатки	Fe P04 оцинкован.	52	Коробка клеммной колодки [1]	ABS
16	Клеммная колодка	-	53	Крышка коробки клеммной колодки [8]	ABS
17	Крышка клеммной колодки [2]	Алюминий	75	Шайба	Алюминий
18	Кольцо-брызговик	NBR	76	Шайба	Алюминий
19	Подшипник (со стороны насоса)	-	110	Предохранитель двигателя [5]	-
20	Подшипник (со стороны двигателя)	-	200	Винт (со стороны корпуса двигателя)	Оцинк. нерж. сталь 8.8 ISO 89 8-1

[1]= Только для однофазных

[2]= Только для трехфазных

[3]= Только для версий с латунным рабочим колесом

[4]= PPE+PS, упроченный стекловолокном, для AGA 0.60 - 0.75 - 1.00, из латуни для остальной гаммы

[5]= Только для однофазных версий AGA - AGC 1.50 - 2.00

[6]= AISI 304 для AGA 0.60 - 0.75 - 1.00, из чугуна, встроен в кронштейн двигателя для остальной гаммы

[7]= Чугун AGA - AGC 1.50 - 2.00 - 3.00, алюминий AGA 0.60 - 0.75 - 1.00

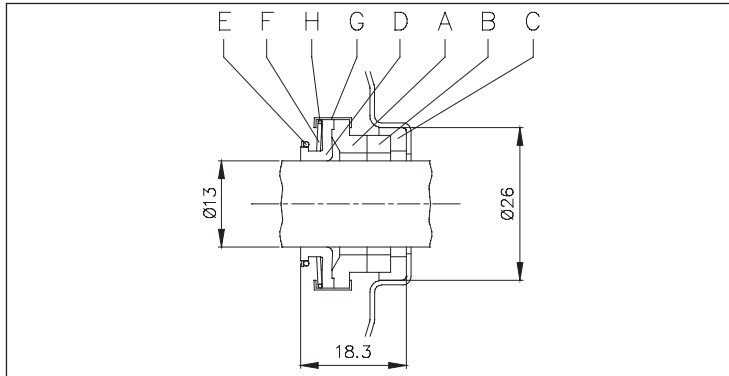
[8]= С уплотнением из NBR для моделей AGA 0.60 - 0.75 - 1.00 однофазных

# AGA - AGC

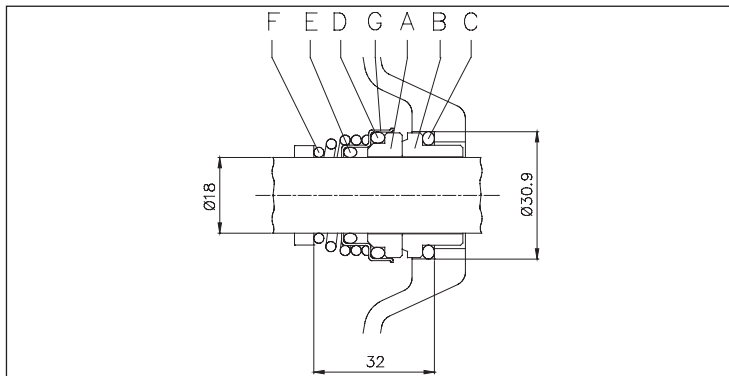
## САМОВСАСЫВАЮЩИЕ ЭЛЕКТРОНАСОСЫ

из чугуна

### ТОРЦЕВОЕ УПЛОТНЕНИЕ для AGA 0.60 - 0.75 - 1.00



### ТОРЦЕВОЕ УПЛОТНЕНИЕ для AGA - AGC 1.50 - 2.00 - 3.00



### ТАБЛИЦА МАТЕРИАЛОВ для AGA 0.60 - 0.75 - 1.00

Ссылка	Наименование	Материал
A	Вращающаяся часть	Графит
B	Фиксированная часть	Керамика
C	Уплотнение	NBR
D	Сильфонное уплотнение	NBR
E	Кольцо	AISI 304
F	Пружина	AISI 304
G	Обойма/рама	AISI 304
H	Блокировочное кольцо	AISI 304

### ТАБЛИЦА МАТЕРИАЛОВ для AGA - AGC 1.50 - 2.00 - 3.00

Ссылка	Наименование	Материал
A	Вращающаяся часть	Керамика
B	Фиксированная часть	Графит
C	Уплотнительная манжета OR	NBR
D	Уплотнительная манжета OR	NBR
E	Уплотнительная манжета OR	NBR
F	Пружина	AISI 316
G	Обойма/рама	AISI 304

### ТАБЛИЦА ЭЛЕКТРИЧЕСКИХ ХАРАКТЕРИСТИК

Модель		P <sub>2</sub>		КПД		Конденсатор		КПД (%)			P <sub>1</sub>		Потребляемый ток [А]		
Однофазный 230 В	Трехфазный 230/400 В	[ЛС]	[кВт]	Однофазный	Трехфазный	Однофазный μF	Однофазный В <sub>c</sub>	Трехфазный η %			Однофазный [кВт]	Трехфазный [кВт]	Однофазный 230 В	Трехфазный 230 В	Трехфазный 400 В
								50 %	75 %	100 %					
AGA 0.60 M	AGA 0.60 T	0,6	0,45	-	-	12,5	450	-	-	-	0,70	0,65	3,1	2,1	1,2
AGA 0.75 M	AGA 0.75 T	0,75	0,55	-	-	14	450	-	-	-	0,92	0,84	4,0	2,8	1,6
AGA 1.00 M	AGA 1.00 T	1	0,75	-	IE2	20	450	77,2	80,9	81,3	1,15	0,92	5,5	2,9	1,7
AGA 1.50 M	AGA 1.50 T	1,5	1,1	-	IE2	40	450	79,7	82,5	83,0	1,65	1,80	8,1	5,5	3,2
AGA 2.00 M	AGA 2.00 T	2	1,5	-	IE2	40	450	79,7	82,5	83,0	2,10	2,05	9,8	6,0	3,5
-	AGA 3.00 T	3	2,2	-	IE2	-	-	83,0	84,4	83,8	-	2,63	-	8,1	4,7
AGC 1.50 M	AGC 1.50 T	1,5	1,1	-	IE2	40	450	79,7	82,5	83,0	1,80	1,80	8,6	5,5	3,2
AGC 2.00 M	AGC 2.00 T	2	1,5	-	IE2	40	450	80,3	83,4	83,8	2,30	2,23	10,5	7,4	4,3
-	AGC 3.00 T	3	2,2	-	IE2	-	-	83,0	84,4	83,8	-	2,63	-	8,1	4,7

### ТАБЛИЦА УРОВНЯ ШУМА

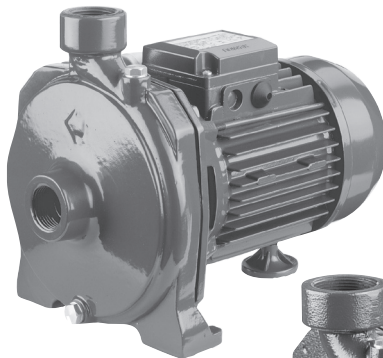
Модель		P <sub>2</sub>		L <sub>ра</sub> - дБ(А)*
Однофазный 230 В	Трехфазный 230/400 В	[ЛС]	[кВт]	
AGA 0.60 M	AGA 0.60 T	0,6	0,45	71
AGA 0.75 M	AGA 0.75 T	0,75	0,55	71
AGA 1.00 M	AGA 1.00 T	1	0,75	71
AGA 1.50 M	AGA 1.50 T	1,5	1,1	76
AGA 2.00 M	AGA 2.00 T	2	1,5	76
-	AGA 3.00 T	3	2,2	76
AGC 1.50 M	AGC 1.50 T	1,5	1,1	76
AGC 2.00 M	AGC 2.00 T	2	1,5	76
-	AGC 3.00 T	3	2,2	76

\* Среднее значение шумового уровня, замеренное на расстоянии 1 м от электронасоса. Погрешность +/-2 дБ(А).

# СМА - В - С - D - СМR

## ЦЕНТРОБЕЖНЫЕ ЭЛЕКТРОНАСОСЫ С ОДИНАРНЫМ РАБОЧИМ КОЛЕСОМ

из чугуна



CMA-B-C-D



CMR

### КОДИРОВКА СМА-В-С-D - СМR



### БЛОКИ УПРАВЛЕНИЯ

- 1EP
- 1EPBH

### АКСЕССУАРЫ (по заказу)

- Бачок 5 литров 10 бар ¾ EPDM
- Бачок 24 литра 8 бар 1" EPDM
- Бачок 24 литра 10 бар 1" EPDM
- Поплавковый выключатель 5 м ПВХ с противовесом
- Поплавковый выключатель 10 м ПВХ с противовесом
- Реле давления SQUARE-D FSG-2 1,4÷4,6 бар G¼ F
- Реле давления FYG-22 2,8÷7 бар G¼ F
- Presscomfort — регулятор давления
- Press•o•Matic — частотная система управления (однофазное питание 230 В ±10 % — трехфазный вывод 220 В — максимальная мощность двигателя 2,2 кВт — 3 ЛС)
- E-drive — частотный преобразователь

Центробежные насосы с одинарным рабочим колесом из чугуна.

### ПРИМЕНЕНИЕ

- Бытовые напорные станции
- Садовое орошение
- Перекачивание неагрессивных жидкостей для гражданских и промышленных нужд
- Системы мойки
- Автомойки

### ТЕХНИЧЕСКИЕ ОСОБЕННОСТИ

- Латунные рабочие колеса (СМА 0.50 М GO, СМА 0.75 М GO, СМА 1.00 М GO)
- Версия СМR укомплектована открытым рабочим колесом
- Могут быть установлены на агрегаты промышленного назначения

### ТЕХНИЧЕСКИЕ ДАННЫЕ НАСОСА

- Максимальное рабочее давление
  - 6 бар для СМА 0.50 - 0.75 - 1.00, СМВ 0.75 - 1.00 - 1.50 - 2.00 - 3.00, СМС, СМD, СМR
  - 8 бар для СМА 1.50 - 2.00 - 3.00, СМВ 4.00 - 5.50
- Максимальная температура жидкости
  - 40 °С для СМА 0.50 - 0.75 - 1.00
  - 90 °С для остальной гаммы
- Всасывающее соединение G1 для СМА 0.50 - 0.75 - 1.00, G1¼ для СМА 1.50 - 2.00 - 3.00, G1½ для СМR, G2 для СМВ - СМС, G2½ для СМD
- Выходное соединение G1 для СМА, G1¼ для СМВ, G1½ для СМR, G2 для СМС, G2½ для СМD
- MEI > 0,4 (СМА - СМС), MEI > 0,1 (СМВ - СМD)

Более подробные сведения смотрите в наших каталогах на сайте [www.ebara-europe.com](http://www.ebara-europe.com).

### ТЕХНИЧЕСКИЕ ДАННЫЕ ДВИГАТЕЛЯ

- Высокоэффективные двигатели класса IE2 от 0,75 кВт
- Асинхронный 2-полюсный двигатель самовентилируемый
- Класс изоляции F
- Класс защиты IP44
- Однофазное напряжение 230 В ±10 % 50 Гц, трехфазное напряжение 230/400 В ±10 % 50 Гц
- Конденсатор и тепловая защита с автоматическим перезапуском встроены в однофазный двигатель
- Для трехфазной версии тепловая защита должна быть предусмотрена потребителем

### МАТЕРИАЛЫ

- Корпус насоса из чугуна
- Торцевое уплотнение из графита/керамики/NBR
- Рабочее колесо
  - из PPE+PS, упроченного стекловолокном, для СМА 0.50 - 0.75 - 1.00
  - из латуни для СМА 1.50 - 2.00 - 3.00, СМВ 2.00 - 3.00 - 4.00 - 5.50, СМR 0.75-1.00
  - из чугуна для СМВ 0.75 - 1.00 - 1.50, СМС, СМD
- Вал
  - из AISI 416 (встроенный) для СМА 0.50
  - из AISI 303 (часть, контактирующая с жидкостью) для СМА 0.75 - 1.00 - 1.50 - 2.00 - 3.00, СМВ 0.75 - 1.00 - 1.50 - 2.00 - 3.00, СМС 0.75 - 1.00, СМD 1.50 - 2.00 - 3.00, СМR 0.75 - 1.00
  - из AISI 304 (часть, контактирующая с жидкостью) для СМВ 4.00 - 5.50, СМD 4.00
- Кронштейн
  - из алюминия для СМА 0.50 - 0.75 - 1.00, СМВ 0.75 - 1.00, СМС 0.75 - 1.00, СМR 0.75 - 1.00
  - из чугуна для остальной гаммы

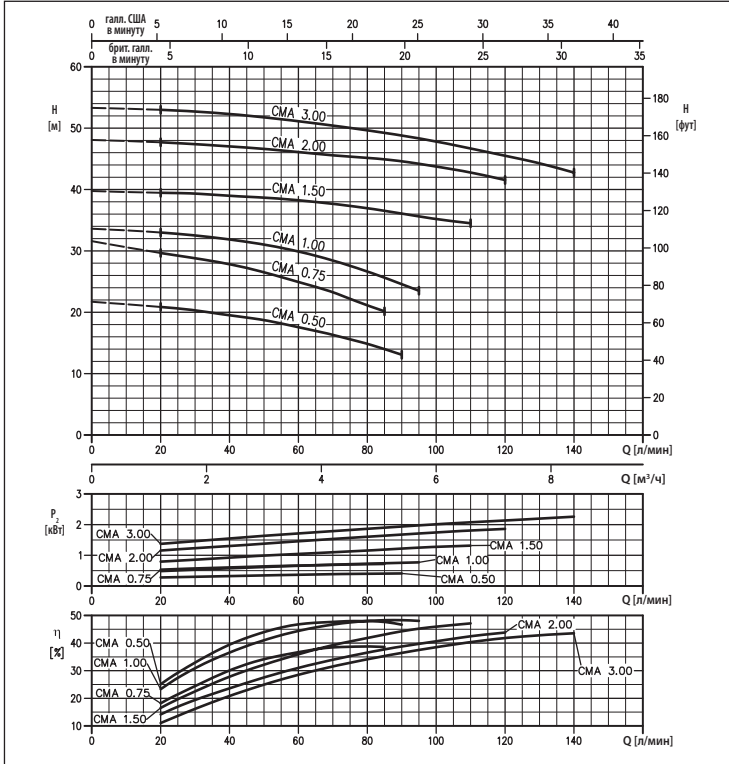


# СМА - В - С - D - СМР

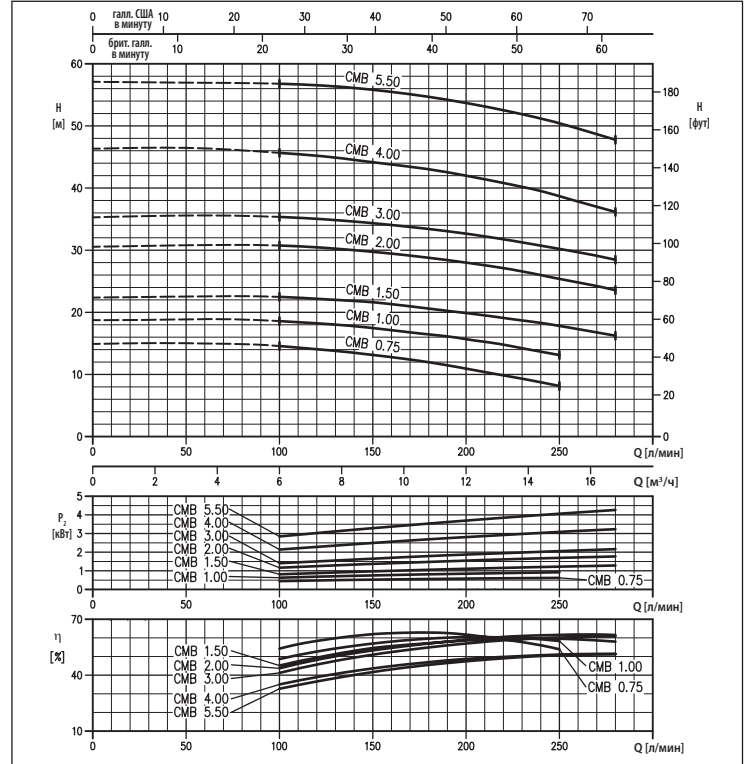
## ЦЕНТРОБЕЖНЫЕ ЭЛЕКТРОНАСОСЫ С ОДИНАРНЫМ РАБОЧИМ КОЛЕСОМ

из чугуна

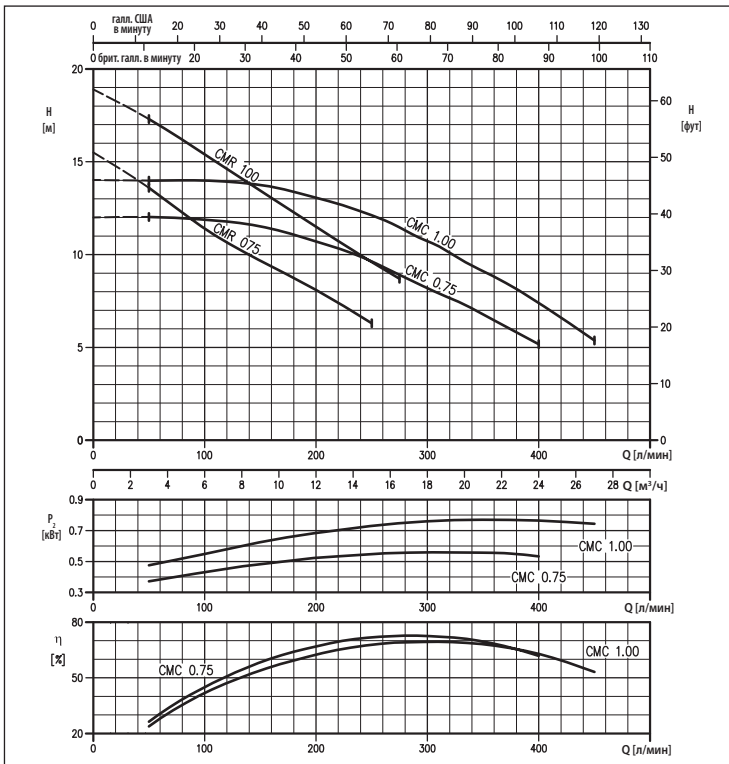
**КРИВЫЕ ЭКСПЛУАТАЦИОННЫХ ХАРАКТЕРИСТИК серия СМА**  
(согласно ISO 9906, Приложение А)



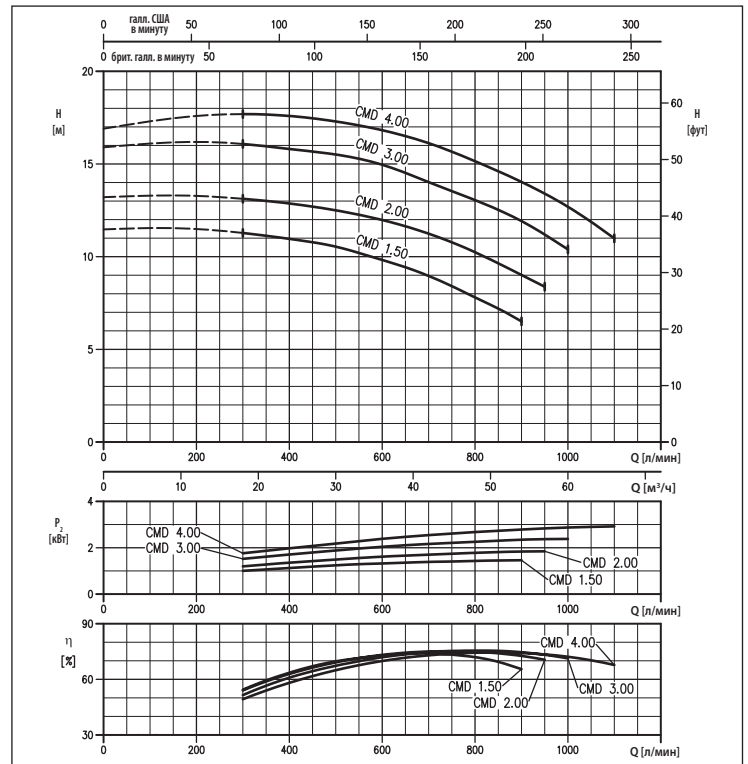
**КРИВЫЕ ЭКСПЛУАТАЦИОННЫХ ХАРАКТЕРИСТИК серия СМВ**  
(согласно ISO 9906, Приложение А)



**КРИВЫЕ ЭКСПЛУАТАЦИОННЫХ ХАРАКТЕРИСТИК серия СМС-СМР**  
(согласно ISO 9906, Приложение А)



**КРИВЫЕ ЭКСПЛУАТАЦИОННЫХ ХАРАКТЕРИСТИК серия СМД**  
(согласно ISO 9906, Приложение А)



Содержание данного буклета не носит обязательный характер. EBARA Pumps Europe S.p.A. оставляет за собой право на внесение различных изменений на свое усмотрение без предварительного уведомления.

# СМА - В - С - D - СМR

## ЦЕНТРОБЕЖНЫЕ ЭЛЕКТРОНАСОСЫ С ОДИНАРНЫМ РАБОЧИМ КОЛЕСОМ

из чугуна

**ТАБЛИЦА ЭКСПЛУАТАЦИОННЫХ ХАРАКТЕРИСТИК СМА**

Модель		P <sub>2</sub>		Q=Расход																			
Однофазный 230 В	Трехфазный 230/400 В	[ЛС]	[кВт]	л/мин		40		60		80		85		90		95		110		120		140	
				М <sup>3</sup> /ч	1,2	2,4	3,6	4,8	5,1	5,4	5,7	6,6	7,2	8,4									
СМА 0.50 М	СМА 0.50 Т	0,5	0,37	20,9	19,5	17,6	14,9	14,0	13,1	-	-	-	-	-	-	-	-	-	-	-	-	-	-
СМА 0.75 М	СМА 0.75 Т	0,75	0,55	29,7	27,8	24,9	21,1	20,2	-	-	-	-	-	-	-	-	-	-	-	-	-	-	-
СМА 1.00 М	СМА 1.00 Т	1	0,75	33,0	31,9	29,9	26,6	25,6	24,6	23,5	-	-	-	-	-	-	-	-	-	-	-	-	-
СМА 1.50 М	СМА 1.50 Т	1,5	1,1	39,5	39,0	38,3	37,0	36,5	36,1	35,6	34,5	-	-	-	-	-	-	-	-	-	-	-	-
СМА 2.00 М	СМА 2.00 Т	2	1,5	47,5	47,0	46,0	45,0	45,0	44,5	44,0	43,0	42,0	-	-	-	-	-	-	-	-	-	-	-
-	СМА 3.00 Т	3	2,2	53,0	52,5	51,0	49,5	49,0	49,0	48,5	46,5	45,5	42,5	-	-	-	-	-	-	-	-	-	-

**ТАБЛИЦА ЭКСПЛУАТАЦИОННЫХ ХАРАКТЕРИСТИК СМВ**

Модель		P <sub>2</sub>		Q=Расход									
Однофазный 230 В	Трехфазный 230/400 В	[ЛС]	[кВт]	л/мин		150		200		250		280	
				М <sup>3</sup> /ч	6	9	12	15,1	16,9				
СМВ 0.75 М	СМВ 0.75 Т	0,75	0,55	14,6	13,2	10,9	8,1	-	-	-	-	-	-
СМВ 1.00 М	СМВ 1.00 Т	1	0,75	18,6	17,5	15,7	13,1	-	-	-	-	-	-
СМВ 1.50 М	СМВ 1.50 Т	1,5	1,1	22,5	21,6	20,0	17,8	-	-	-	-	-	-
СМВ 2.00 М	СМВ 2.00 Т	2	1,5	30,8	29,7	28,0	25,4	23,6	-	-	-	-	-
-	СМВ 3.00 Т	3	2,2	35,4	34,4	32,7	30,2	28,5	-	-	-	-	-
-	СМВ 4.00 Т	4	3	45,5	44,0	42,0	37,8	36,2	-	-	-	-	-
-	СМВ 5.50 Т	5,5	4	57,0	56,0	53,5	50,5	48,0	-	-	-	-	-

**ТАБЛИЦА ЭКСПЛУАТАЦИОННЫХ ХАРАКТЕРИСТИК СМС**

Модель		P <sub>2</sub>		Q=Расход									
Однофазный 230 В	Трехфазный 230/400 В	[ЛС]	[кВт]	л/мин		200		300		400		450	
				М <sup>3</sup> /ч	3	6	12	18,1	24,1	27,1			
СМС 0.75 М	СМС 0.75 Т	0,75	0,55	12,0	11,9	10,7	8,3	5,2	-	-	-	-	-
СМС 1.00 М	СМС 1.00 Т	1	0,75	14,0	14,0	13,1	10,8	7,4	5,4	-	-	-	-

**ТАБЛИЦА ЭКСПЛУАТАЦИОННЫХ ХАРАКТЕРИСТИК СМD**

Модель		P <sub>2</sub>		Q=Расход													
Однофазный 230 В	Трехфазный 230/400 В	[ЛС]	[кВт]	л/мин		400		600		800		900		950		1000	
				М <sup>3</sup> /ч	18	24	36	48	54	57	60						
СМD 1.50 М	СМD 1.50 Т	1,5	1,1	11,3	11,0	9,8	7,8	6,5	-	-	-	-	-	-	-	-	-
СМD 2.00 М	СМD 2.00 Т	2	1,5	13,1	12,9	12,0	10,2	9,0	8,4	-	-	-	-	-	-	-	-
-	СМD 3.00 Т	3	2,2	16,1	15,8	15,0	13,1	11,9	11,2	10,4	-	-	-	-	-	-	-
-	СМD 4.00 Т	4	3	17,7	17,6	16,8	15,2	14,0	13,4	12,7	-	-	-	-	-	-	-

**ТАБЛИЦА ЭКСПЛУАТАЦИОННЫХ ХАРАКТЕРИСТИК СМR**

Модель		P <sub>2</sub>		Q=Расход							
Однофазный 230 В	Трехфазный 230/400 В	[ЛС]	[кВт]	л/мин		200		250		275	
				М <sup>3</sup> /ч	3	6	12	15	17,5		
СМR 0.75 М	СМR 0.75 Т	0,75	0,55	13,6	11,4	8,1	6,3	-	-	-	-
СМR 1.00 М	СМR 1.00 Т	1	0,75	17,3	15,4	11,5	9,6	8,7	-	-	-

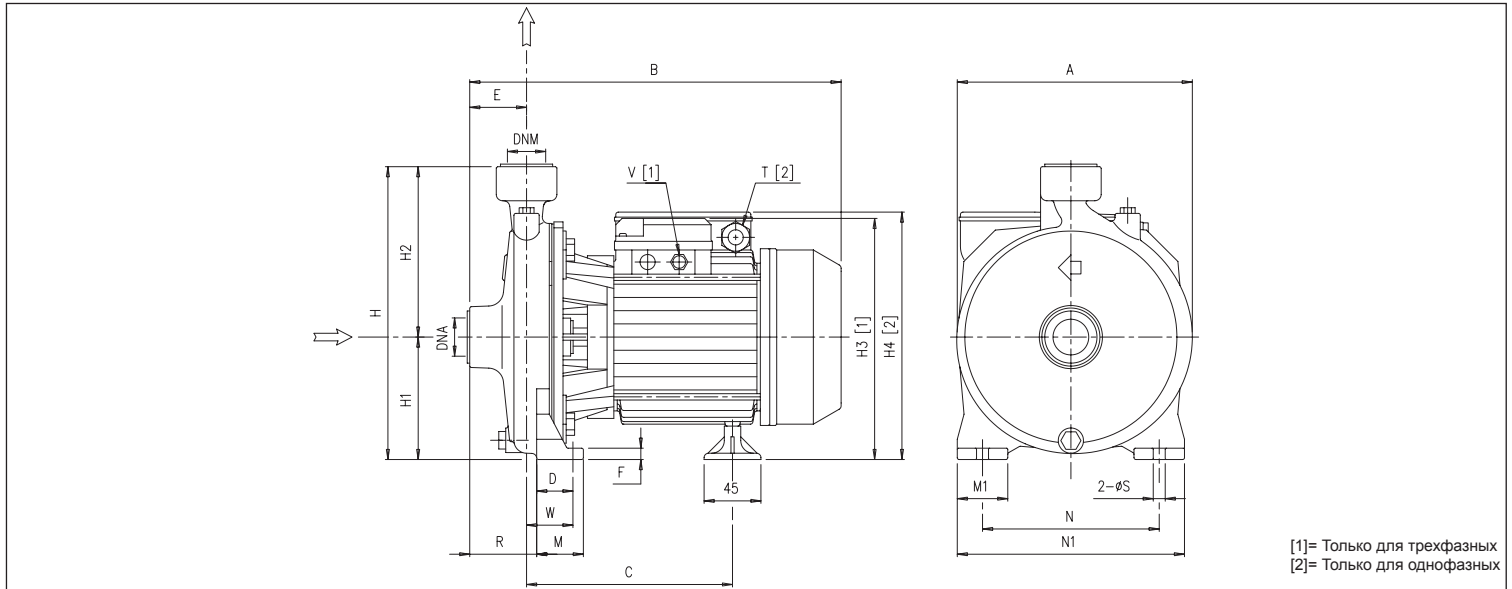
информация о технических характеристиках насосов см. в каталоге насосов Ebara, см. также сайт Ebara.ru

# СМА - В - С - D - СМR

## ЦЕНТРОБЕЖНЫЕ ЭЛЕКТРОНАСОСЫ С ОДИНАРНЫМ РАБОЧИМ КОЛЕСОМ

из чугуна

### РАЗМЕРЫ СМА-В-С-D - СМR



[1]= Только для трехфазных  
[2]= Только для однофазных

### ТАБЛИЦА РАЗМЕРОВ

Модель	Размеры [мм]																			Вес [кг]			
	A	B	C	D	E	F	H	H1	H2	H3 [1]	H4 [2]	M	M1	N	N1	R	T [2]	V [1]	W		S	DNA	DNM
СМА 0.50 M	160	261,8	158,8	30	44	8	202	82	120	-	173	40	40	110	150	44	PG11	-	30	9,5	G 1	G 1	7,2
СМА 0.50 T	160	261,8	158,8	30	44	8	202	82	120	172,5	-	40	40	110	150	44	-	PG11	30	9,5	G 1	G 1	7,1
СМА 0.75 M	185	300,3	171,8	36,8	45	9	232	97	135	-	198	45	40	140	180	45	PG11	-	36,8	9,5	G 1	G 1	10,3
СМА 0.75 T	185	300,3	171,8	36,8	45	9	232	97	135	197,5	-	45	40	140	180	45	-	PG11	36,8	9,5	G 1	G 1	10,2
СМА 1.00 M	185	300,3	171,8	36,8	45	9	232	97	135	-	198	45	40	140	180	45	PG11	-	36,8	9,5	G 1	G 1	11,5
СМА 1.00 T	185	300,3	171,8	36,8	45	9	232	97	135	197,5	-	45	40	140	180	45	-	PG11	36,8	9,5	G 1	G 1	11,6
СМА 1.50 M	200	347,3	208,3	41,8	45,5	9	252	100	152	-	232	50	40	155	194	45,5	PG13,5	-	41,8	9,5	G 1 1/4	G 1	19,5
СМА 1.50 T	200	347,3	208,3	41,8	45,5	9	252	100	152	214	-	50	40	155	194	45,5	-	PG11	41,8	9,5	G 1 1/4	G 1	19,9
СМА 2.00 M	225	360,3	208,3	41,8	45,5	9	285	115	170	-	247	50	40	180	220	45,5	PG13,5	-	41,8	9,5	G 1 1/4	G 1	22,8
СМА 2.00 T	225	361	208,3	41,8	45,5	9	285	115	170	229	-	50	40	180	220	45,5	-	PG11	41,8	9,5	G 1 1/4	G 1	23,4
СМА 3.00 T	225	360,3	208,3	41,8	45,5	9	285	115	170	229	-	50	40	180	220	45,5	-	PG11	41,8	9,5	G 1 1/4	G 1	23,4
СМВ 0.75 M	188	315,3	182,3	36,8	49,5	9	251,5	101,5	150	-	127,5	45	40	140	180	65,5	PG11	-	52,8	9,5	G 2	G 1 1/4	11,6
СМВ 0.75 T	188	315,3	182,3	36,8	49,5	9	251,5	101,5	150	127	-	45	40	140	180	65,5	-	PG11	52,8	9,5	G 2	G 1 1/4	11,6
СМВ 1.00 M	188	315,3	182,3	36,8	49,5	9	251,5	101,5	150	-	127,5	45	40	140	180	65,5	PG11	-	52,8	9,5	G 2	G 1 1/4	13,7
СМВ 1.00 T	188	315,3	182,3	36,8	49,5	9	251,5	101,5	150	127	-	45	40	140	180	65,5	-	PG11	52,8	9,5	G 2	G 1 1/4	13,7
СМВ 1.50 M	188	349,3	206,3	36,8	49,5	9	251,5	101,5	150	-	233,5	45	40	140	180	65,5	PG13,5	-	52,8	9,5	G 2	G 1 1/4	19,9
СМВ 1.50 T	188	349,3	206,3	36,8	49,5	9	251,5	101,5	150	215,5	-	45	40	140	180	65,5	-	PG11	52,8	9,5	G 2	G 1 1/4	19,5
СМВ 2.00 M	200	373,3	209,3	36,8	57,5	9	271,5	111,5	160	-	243,5	45	40	160	200	76,5	PG13,5	-	55,8	9,5	G 2	G 1 1/4	21,0
СМВ 2.00 T	200	374	209,3	36,8	57,5	9	271,5	111,5	160	225,5	-	45	40	160	200	76,5	-	PG11	55,8	9,5	G 2	G 1 1/4	22,0
СМВ 3.00 T	200	373,3	209,3	36,8	57,5	9	271,5	111,5	160	225,5	-	45	40	160	200	76,5	-	PG11	55,8	9,5	G 2	G 1 1/4	21,3
СМВ 4.00 T	247	428,8	222,3	48	60	12	323,5	133,5	190	264,5	-	60	50	190	240	77,5	-	PG16	65,5	12	G 2	G 1 1/4	37,7
СМВ 5.50 T	247	469	222,3	48	60	12	323,5	133,5	190	264,5	-	60	50	190	240	77,5	-	PG16	65,5	12	G 2	G 1 1/4	43,4
СМС 0.75 M	186	313,3	186,8	36,8	43	9	247	97	150	-	198	45	40	140	180	63,5	PG11	-	57,3	9,5	G 2	G 2	11,6
СМС 0.75 T	186	313,3	186,8	36,8	43	9	247	97	150	197,5	-	45	40	140	180	63,5	-	PG11	57,3	9,5	G 2	G 2	11,6
СМС 1.00 M	186	313,3	186,8	36,8	43	9	247	97	150	-	198	45	40	140	180	63,5	PG11	-	57,3	9,5	G 2	G 2	13,8
СМС 1.00 T	186	313,3	186,8	36,8	43	9	247	97	150	197,5	-	45	40	140	180	63,5	-	PG11	57,3	9,5	G 2	G 2	13,8
СМD 1.50 M	213	384,3	222,8	36,8	68	12	271,5	111,5	160	-	243,5	45	40	160	200	100,5	PG13,5	-	69,3	9,5	G 2 1/2	G 2 1/2	21,3
СМD 1.50 T	213	384,3	222,8	36,8	68	12	271,5	111,5	160	225,5	-	45	40	160	200	100,5	-	PG11	69,3	9,5	G 2 1/2	G 2 1/2	22,2
СМD 2.00 M	213	397,3	222,8	36,8	68	12	271,5	111,5	160	-	243,5	45	40	160	200	100,5	PG13,5	69,3	9,5	G	G 2 1/2	G 2 1/2	23,0
СМD 2.00 T	213	398	222,8	36,8	68	12	271,5	111,5	160	225,5	-	45	40	160	200	100,5	-	PG11	69,3	9,5	G 2 1/2	G 2 1/2	23,3
СМD 3.00 T	213	397,3	222,8	36,8	68	12	271,5	111,5	160	225,5	-	45	40	160	200	100,5	-	PG11	69,3	9,5	G 2 1/2	G 2 1/2	23,0
СМD 4.00 T	213	449,3	234,8	36,8	68	12	271,5	111,5	160	354	-	45	50	160	200	100,5	-	PG16	69,3	9,5	G 2 1/2	G 2 1/2	34,3
СМR 0.75 M	180	310,3	181,8	36,8	45	9	229	97	132	197,5	198	45	40	140	180	60,5	PG11	PG11	52,3	9,5	G 1 1/2	G 1 1/2	10,7
СМR 0.75 T	180	310,3	181,8	36,8	45	9	229	97	132	197,5	198	45	40	140	180	60,5	PG11	PG11	52,3	9,5	G 1 1/2	G 1 1/2	10,7
СМR 1.00 M	180	310,3	181,8	36,8	45	9	229	97	132	197,5	198	45	40	140	180	60,5	PG11	PG11	52,3	9,5	G 1 1/2	G 1 1/2	11,9
СМR 1.00 T	180	310,3	181,8	36,8	45	9	229	97	132	197,5	198	45	40	140	180	60,5	PG11	PG11	52,3	9,5	G 1 1/2	G 1 1/2	12,7

[1]= Только для трехфазных  
[2]= Только для однофазных

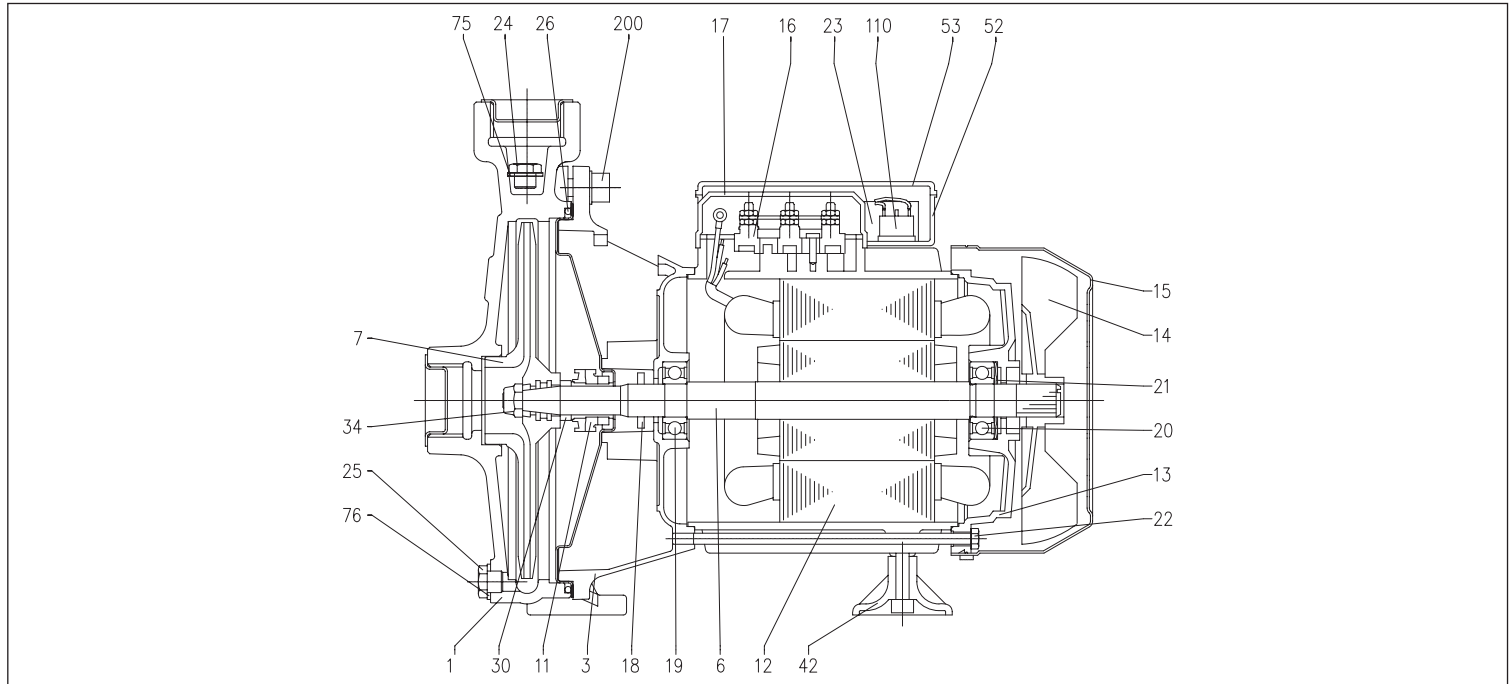
Содержание данного документа не носит обязательный характер. EBARA Pumps Europe S.p.A. оставляет за собой право на внесение изменений на основе технических изменений без предварительного уведомления.

# СМА - В - С - D - СМР

## ЦЕНТРОБЕЖНЫЕ ЭЛЕКТРОНАСОСЫ С ОДИНАРНЫМ РАБОЧИМ КОЛЕСОМ

из чугуна

РАЗРЕЗ для СМА-В-С-D до 1.00 ЛС



### ТАБЛИЦА МАТЕРИАЛОВ

Ссылка	Наименование	Материал	Ссылка	Наименование	Материал
1	Корпус насоса	Чугун	21	Кольцо компенсатора	Сталь С70
3	Кронштейн двигателя	Алюминий	22	Стяжка	Fe 42 оцинкован.
4	Диск уплотнения	AISI 304	23	Конденсатор [2]	-
6	Вал	[3]	24	Заливная пробка	Латунь
7	Рабочее колесо	[4]	25	Сливная пробка	Латунь
11	Торцевое уплотнение	Графит/Керамика/NBR	26	Уплотнительная манжета OR	NBR
12	Корпус двигателя со стартером	-	30	Проставка уплотнения [5]	Латунь
13	Крышка двигателя	Алюминий	34	Гайка рабочего колеса [6]	AISI 304
14	Крыльчатка	РА6	42	Ножка	PP
15	Крышка крыльчатки	Fe P04 оцинкован.	52	Коробка конденсатора [2]	ABS
16	Клеммная колодка	-	53	Крышка коробки конденсатора [2]	ABS
17	Крышка клеммной колодки [1]	Алюминий	75	Шайба	Алюминий
18	Кольцо-брызговики	NBR	76	Шайба	Алюминий
19	Подшипник (со стороны насоса)	-	110	Защита [2]	-
20	Подшипник (со стороны двигателя)	-	200	Болт (со стороны корпуса двигателя)	Оцинк. нерж. сталь 8.8 ISO 898-1

[1]= Только для трехфазных

[3]= AISI 416 (встроенный) для СМА 0.50, AISI 303 (часть, контактирующая с жидкостью) для остальных моделей

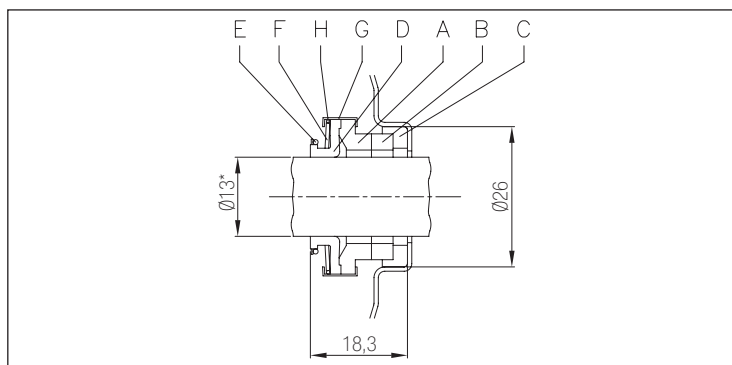
[5]= Только для СМА 0.50, СМВ 0.75 - 1.00, СМС 0.75 - 1.00

[2]= Только для однофазных

[4]= PPE+PS, упроченный стекловолокном, для СМА, чугун для СМВ, СМС

[6]= За исключением модели СМА 0.50

### ТОРЦЕВОЕ УПЛОТНЕНИЕ для СМА-В-С-D до 1.00 ЛС



\*= Ø12 для СМА 0.50

### ТАБЛИЦА МАТЕРИАЛОВ

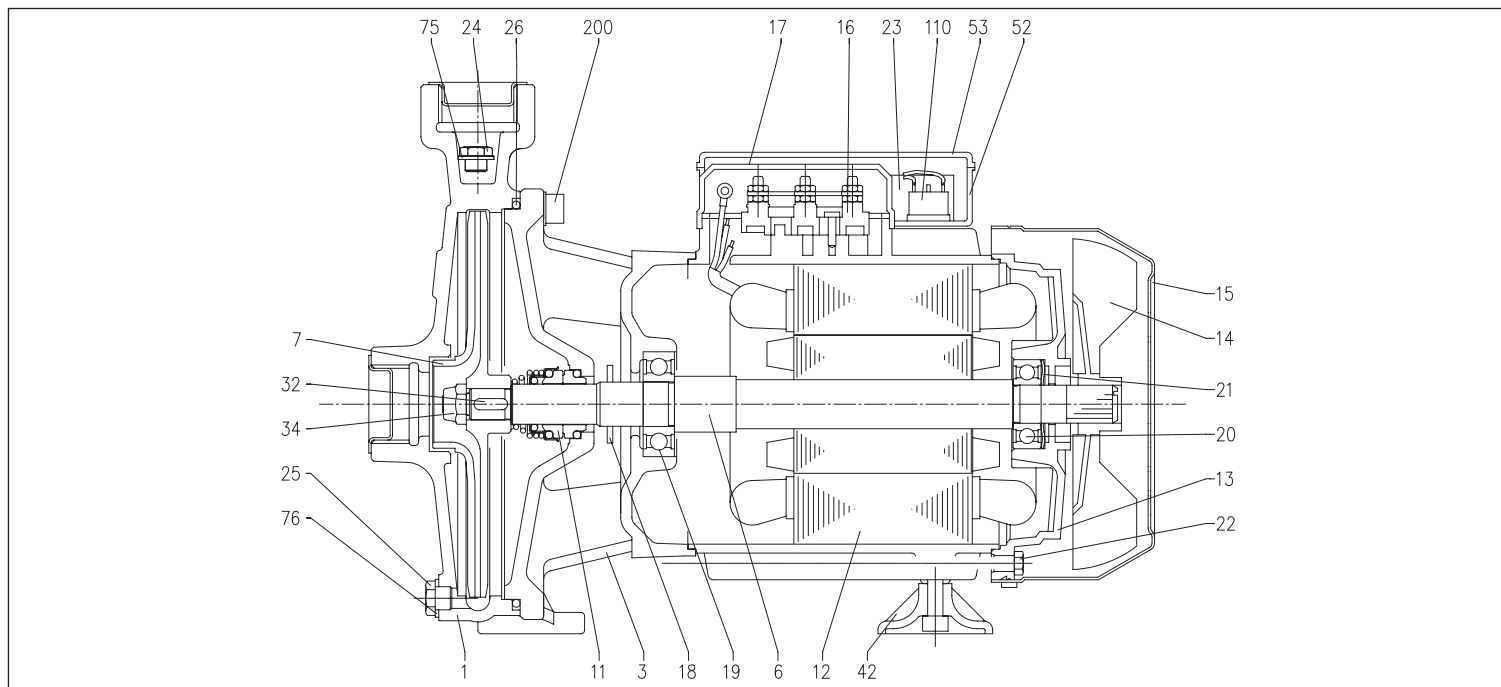
Ссылка	Наименование	Материал
A	Вращающаяся часть	Графит
B	Фиксированная часть	Керамика
C	Уплотнение	NBR
D	Сильфонное уплотнение	NBR
E	Кольцо	AISI 304
F	Пружина	AISI 304
G	Обойма/рама	AISI 304
H	Блокировочное кольцо	AISI 304

# СМА - В - С - D - СМR

## ЦЕНТРОБЕЖНЫЕ ЭЛЕКТРОНАСОСЫ С ОДИНАРНЫМ РАБОЧИМ КОЛЕСОМ

из чугуна

**РАЗРЕЗ** для СМА-В-С-D до 1.50 ЛС и более



### ТАБЛИЦА МАТЕРИАЛОВ

Ссылка	Наименование	Материал	Ссылка	Наименование	Материал
1	Корпус насоса	Чугун	22	Стяжка	Fe 42 оцинкован.
3	Кронштейн двигателя	Чугун	23	Конденсатор [2]	-
6	Вал ротора	[3]	24	Заливная пробка	Латунь
7	Рабочее колесо	[4]	25	Сливная пробка	Латунь
11	Торцевое уплотнение	Графит/Керамика/NBR	26	Уплотнительная манжета OR	NBR
12	Корпус двигателя	-	32	Шпонка	AISI 316
13	Крышка двигателя [1]	Алюминий	34	Гайка рабочего колеса	AISI 304
14	Крыльчатка	PA6	42	Ножка	PP
15	Крышка крыльчатки	Fe P04 оцинкован.	52	Коробка конденсатора [2]	ABS
16	Клеммная колодка	-	53	Крышка коробки конденсатора [2]	ABS
17	Крышка клеммной колодки [1]	Алюминий	75	Шайба	Алюминий
18	Кольцо-брызговик	NBR	76	Шайба	Алюминий
19	Подшипник (со стороны насоса)	-	110	Защита двигателя	-
20	Подшипник (со стороны двигателя)	-	200	Болт (со стороны корпуса двигателя)	Оцинк. нерж. сталь 8.8 ISO 898-1
21	Кольцо компенсатора	Сталь С70			

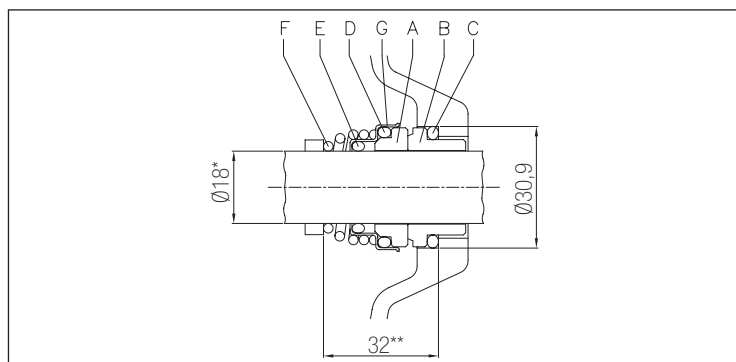
[1]= Только для трехфазных

[3]= AISI 303 (часть, контактирующая с жидкостью) для СМА, СМВ 1.50 - 2.00 - 3.00, СМD 1.50 - 2.00 - 3.00, AISI 304 (часть, контактирующая с жидкостью) для СМВ 4.00 - 5.50, СМD 4.00

[2]= Только для однофазных

[4]= Латунь для СМА, СМВ 2.00 - 3.00 - 4.00 - 5.50, из чугуна СМВ 1.50, СМD

### ТОРЦЕВОЕ УПЛОТНЕНИЕ для СМА-В-С-D до 1.50 ЛС и более



### ТАБЛИЦА МАТЕРИАЛОВ

Ссылка	Наименование	Материал
A	Вращающаяся часть	Керамика
B	Фиксированная часть	Графит
C	Уплотнительная манжета OR	NBR
D	Уплотнительная манжета OR	NBR
E	Уплотнительная манжета OR	NBR
F	Пружина	AISI 316
G	Обойма/рама	AISI 304

\*= Ø20 для СМА 4.00 - 5.50

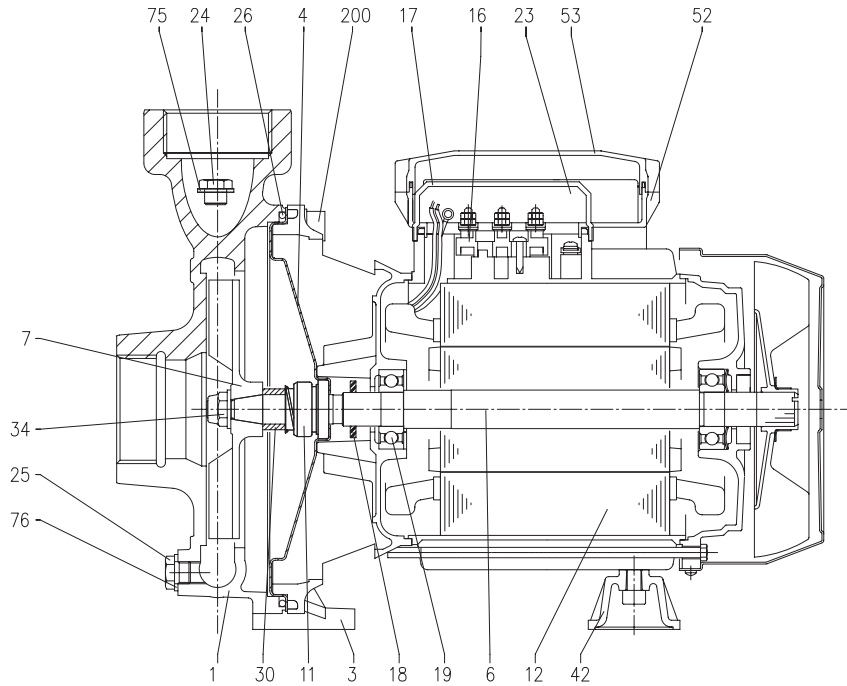
\*\*= 33 для СМА 4.00 - 5.50

# СМА - В - С - D - СМR

## ЦЕНТРОБЕЖНЫЕ ЭЛЕКТРОНАСОСЫ С ОДИНАРНЫМ РАБОЧИМ КОЛЕСОМ

из чугуна

РАЗРЕЗ для СМR



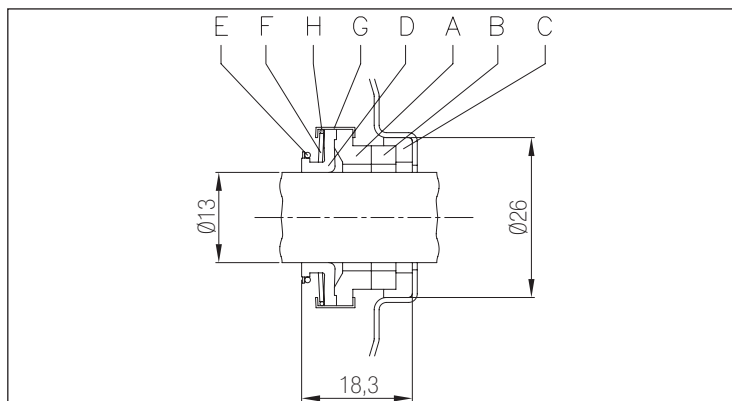
### ТАБЛИЦА МАТЕРИАЛОВ

Ссылка	Наименование	Материал	Ссылка	Наименование	Материал
1	Корпус насоса	Чугун	21	Кольцо компенсатора	Сталь С70
3	Кронштейн двигателя	Алюминий	22	Стяжка	Fe 42 оцинкован.
4	Диск уплотнения	AISI 304	23	Конденсатор [2]	-
6	Вал ротора	AISI 303 (часть, контактирующая с жидкостью)	24	Заливная пробка	Латунь
7	Рабочее колесо	Латунь	25	Сливная пробка	Латунь
11	Торцевое уплотнение	Графит/Керамика/NBR	26	Уплотнительная манжета OR	NBR
12	Корпус двигателя	-	30	Проставка уплотнения	Латунь
13	Крышка двигателя [1]	Алюминий	34	Гайка рабочего колеса	AISI 304
14	Крыльчатка	PP	42	Ножка	PP
15	Крышка крыльчатки	Fe P04 оцинкован.	52	Коробка конденсатора [2]	ABS
16	Клеммная колодка	-	53	Крышка коробки конденсатора [2]	ABS+NBR
17	Крышка клеммной колодки [1]	Алюминий	75	Шайба	Алюминий
18	Кольцо-брызговик	NBR	76	Шайба	Алюминий
19	Подшипник (со стороны насоса)	-	200	Болт (со стороны корпуса двигателя)	Оцинк. нерж. сталь 8.8 ISO 898-1
20	Подшипник (со стороны двигателя)	-			

[1]= Только для трехфазных

[2]= Только для однофазных

### ТОРЦЕВОЕ УПЛОТНЕНИЕ для СМR



### ТАБЛИЦА МАТЕРИАЛОВ

Ссылка	Наименование	Материал
A	Вращающаяся часть	Графит
B	Фиксированная часть	Керамика
C	Уплотнение	NBR
D	Сильфонное уплотнение	NBR
E	Кольцо	AISI 304
F	Пружина	AISI 304
G	Обойма/рама	AISI 304
H	Блокировочное кольцо	AISI 304

# СМА - В - С - D - CMR

## ЦЕНТРОБЕЖНЫЕ ЭЛЕКТРОНАСОСЫ С ОДИНАРНЫМ РАБОЧИМ КОЛЕСОМ

из чугуна

ТАБЛИЦА ЭЛЕКТРИЧЕСКИХ ХАРАКТЕРИСТИК СМА-В-С-D - CMR

Модель		P <sub>2</sub>		КПД		Конденсатор		КПД (%)			P <sub>1</sub>		Потребляемый ток [А]		
Однофазный 230 В	Трехфазный 230/400 В	[ЛС]	[кВт]	Однофазный	Трехфазный	μF	V <sub>c</sub>	50 %	75 %	100 %	Однофазный [кВт]	Трехфазный [кВт]	Однофазный 230 В	Трехфазный 230 В	Трехфазный 400 В
СМА 0.50 М	СМА 0.50 Т	0,5	0,37	-	-	10	450	-	-	-	0,66	0,63	3,2	2,4	1,4
СМА 0.75 М	СМА 0.75 Т	0,75	0,55	-	-	16	450	-	-	-	1,02	0,97	4,7	3,2	1,8
СМА 1.00 М	СМА 1.00 Т	1	0,75	-	IE2	20	450	77,2	80,9	81,3	1,35	1,11	6,2	3,4	2,0
СМА 1.50 М	СМА 1.50 Т	1,5	1,1	-	IE2	40	450	79,7	82,5	83,0	1,73	1,80	8,0	5,6	3,2
СМА 2.00 М	СМА 2.00 Т	2	1,5	-	IE2	40	450	80,3	83,4	83,8	2,4	2,33	10,3	7,6	4,4
-	СМА 3.00 Т	3	2,2	-	IE2	-	-	83,0	84,4	83,8	-	2,77	-	8,5	4,9
СМВ 0.75 М	СМВ 0.75 Т	0,75	0,55	-	-	14	450	-	-	-	0,98	0,95	4,5	3,0	1,7
СМВ 1.00 М	СМВ 1.00 Т	1	0,75	-	IE2	20	450	77,2	80,9	81,3	1,33	1,17	6,0	3,4	2,0
СМВ 1.50 М	СМВ 1.50 Т	1,5	1,1	-	IE2	40	450	79,7	82,5	83,0	1,77	1,80	8,2	5,6	3,2
СМВ 2.00 М	СМВ 2.00 Т	2	1,5	-	IE2	40	450	80,3	83,4	83,8	2,3	2,09	10,3	7,0	4,0
-	СМВ 3.00 Т	3	2,2	-	IE2	-	-	83,0	84,4	83,8	-	2,63	-	8,2	4,7
-	СМВ 4.00 Т	4	3	-	IE2	-	-	83,1	86,3	86,8	-	3,76	-	11,8	6,8
-	СМВ 5.50 Т	5,5	4	-	IE2	-	-	84,3	87,2	87,8	-	4,56	-	15,1	8,7
СМС 0.75 М	СМС 0.75 Т	0,75	0,55	-	-	14	450	-	-	-	0,92	0,9	4,2	2,8	1,6
СМС 1.00 М	СМС 1.00 Т	1	0,75	-	IE2	20	450	77,2	80,9	81,3	1,15	0,92	5,3	3,0	1,7
СМД 1.50 М	СМД 1.50 Т	1,5	1,1	-	IE2	40	450	79,7	82,5	83,0	1,86	1,80	8,5	5,6	3,2
СМД 2.00 М	СМД 2.00 Т	2	1,5	-	IE2	40	450	80,3	83,4	83,8	2,3	2,09	10,3	7,0	4,0
-	СМД 3.00 Т	3	2,2	-	IE2	-	-	83,0	84,4	83,8	-	2,63	-	8,2	4,7
-	СМД 4.00 Т	4	3	-	IE2	-	-	83,1	86,3	86,8	-	3,46	-	11,3	6,5
СМР 0.75 М	СМР 0.75 Т	0,75	0,55	-	-	14	450	-	-	-	0,84	0,8	3,8	2,8	1,8
СМР 1.00 М	СМР 1.00 Т	1	0,75	-	IE2	20	450	77,2	80,9	81,3	1,07	0,92	4,85	2,9	1,7

ТАБЛИЦА УРОВНЯ ШУМА

Модель		P <sub>2</sub>		L <sub>рА</sub> - дБ(А)*
Однофазный 230 В	Трехфазный 230/400 В	[ЛС]	[кВт]	
СМА 0.50 М	СМА 0.50 Т	0,5	0,37	< 70
СМА 0.75 М	СМА 0.75 Т	0,75	0,55	
СМА 1.00 М	СМА 1.00 Т	1	0,75	
СМА 1.50 М	СМА 1.50 Т	1,5	1,1	
СМА 2.00 М	СМА 2.00 Т	2	1,5	
-	СМА 3.00 Т	3	2,2	
СМВ 0.75 М	СМВ 0.75 Т	0,75	0,55	< 70
СМВ 1.00 М	СМВ 1.00 Т	1	0,75	
СМВ 1.50 М	СМВ 1.50 Т	1,5	1,1	
СМВ 2.00 М	СМВ 2.00 Т	2	1,5	
-	СМВ 3.00 Т	3	2,2	
-	СМВ 4.00 Т	4	3	72
-	СМВ 5.50 Т	5,5	4	
СМС 0.75 М	СМС 0.75 Т	0,75	0,55	< 70
СМС 1.00 М	СМС 1.00 Т	1	0,75	
СМД 1.50 М	СМД 1.50 Т	1,5	1,1	< 70
СМД 2.00 М	СМД 2.00 Т	2	1,5	
-	СМД 3.00 Т	3	2,2	
-	СМД 4.00 Т	4	3	
СМР 0.75 М	СМР 0.75 Т	0,75	0,55	< 70
СМР 1.00 М	СМР 1.00 Т	1	0,75	

\* Среднее значение шумового уровня, замеренное на расстоянии 1 м от электронасоса. Погрешность +/-2 дБ(А).

# CDA

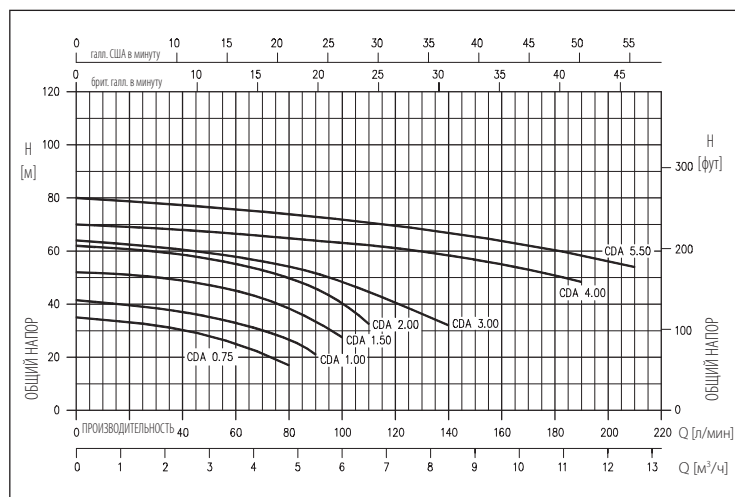
## ЦЕНТРОБЕЖНЫЕ ЭЛЕКТРОНАСОСЫ С ДВОЙНЫМ РАБОЧИМ КОЛЕСОМ

из чугуна

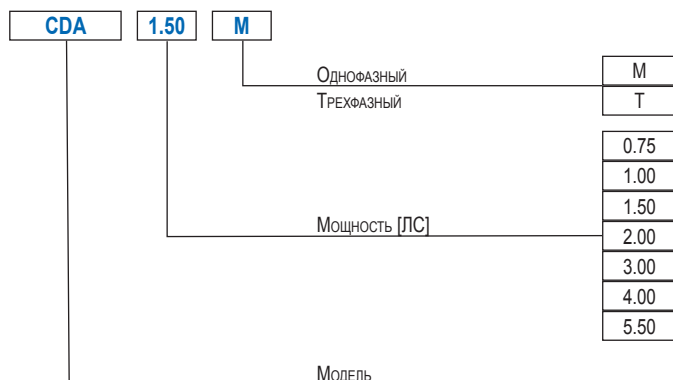


### КРИВЫЕ ЭКСПЛУАТАЦИОННЫХ ХАРАКТЕРИСТИК

(согласно ISO 9906, Приложение A)



### КОДИРОВКА



Центробежные электронасосы из чугуна с двойным рабочим колесом

### ПРИМЕНЕНИЕ

- Бытовые напорные станции
- Садовое орошение
- Перекачивание неагрессивных жидкостей для гражданских и промышленных нужд
- Системы мойки и автомойки

### ТЕХНИЧЕСКИЕ ОСОБЕННОСТИ

- С латунным рабочим колесом (CDA 0.75 M GO, CDA 1.00 M GO)
- Могут быть установлены на агрегаты промышленного назначения

### ТЕХНИЧЕСКИЕ ДАННЫЕ НАСОСА

- Максимальное рабочее давление: 6 бар для CDA 0.75 - 1.00, 10 бар для остальной гаммы
- Максимальная температура жидкости: 40 °С для CDA 0.75 - 1.00, 90 °С для остальной гаммы
- Входное соединение G1 для CDA 0.75 - 1.00, G1¼ для CDA 1.50 - 2.00 - 3.00, G1½ для CDA 4.00 - 5.50
- Выходное соединение G1 для CDA 0.75 - 1.00 - 1.50 - 2.00 - 3.00, G1¼ для CDA 4.00 - 5.50

### ТЕХНИЧЕСКИЕ ДАННЫЕ ДВИГАТЕЛЯ

- Высокоэффективные двигатели класса IE2 от 0,75 кВт
- Асинхронный 2-полюсный двигатель самовентилируемый
- Класс изоляции F
- Класс защиты IP44
- Однофазное напряжение 230 В ±10 % 50 Гц, трехфазное напряжение 230/400 В ±10 % 50 Гц
- Конденсатор и тепловая защита с автоматическим перезапуском встроены в однофазный двигатель
- Для трехфазной версии тепловая защита должна быть предусмотрена потребителем

### МАТЕРИАЛЫ

- Корпус насоса из чугуна
- Торцевое уплотнение из графита/керамики/NBR
- Рабочее колесо из PPE+PS, упроченного стекловолокном, для CDA 0.75 - 1.00, из латуни для остальной гаммы
- Вал из AISI 303 для CDA 0.75 - 1.00 - 1.50 - 2.00 - 3.00, из AISI 304 для CDA 4.00 - 5.50
- Алюминиевый кронштейн для CDA 0.75 - 1.00, из чугуна для остальных
- Кольцо уплотнения из AISI 304 для CDA 0.75 - 1.00, из чугуна, встроенное в кронштейн двигателя для остальной гаммы

### БЛОКИ УПРАВЛЕНИЯ

- 1EP
- 1EPBH

### АКСЕССУАРЫ (по заказу)

- Бачок 5 литров 10 бар ¾ EPDM
- Бачок 24 литра 8 бар 1" EPDM
- Бачок 24 литра 10 бар 1" EPDM
- Поплавковый выключатель 5 м ПВХ с противовесом
- Поплавковый выключатель 10 м ПВХ с противовесом
- Реле давления SQUARE-D FSG-2 1,4÷4,6 бар G¼ F
- Реле давления FYG-22 2,8÷7 бар G¼ F
- Presscomfort — регулятор давления
- Press-o-Matic — частотная система управления (однофазное питание 230 В ±10 % — трехфазный вывод 220 В — максимальная мощность двигателя 2,2 кВт — 3 ЛС)
- E-drive — частотный преобразователь

Информация о продукте и его характеристиках является ориентировочной и не гарантирует точности. Все технические характеристики и условия эксплуатации указаны в руководстве по эксплуатации.



# CDA

## ЦЕНТРОБЕЖНЫЕ ЭЛЕКТРОНАСОСЫ С ДВОЙНЫМ РАБОЧИМ КОЛЕСОМ

из чугуна

ТАБЛИЦА ЭКСПЛУАТАЦИОННЫХ ХАРАКТЕРИСТИК

Модель		P <sub>2</sub>		Q=Расход											
Однофазный 230 В	Трехфазный 230/400 В	[ЛС]	[кВт]	л/мин	20	40	50	80	90	100	110	140	170	190	210
				М <sup>3</sup> /ч	1,2	2,4	3	4,8	5,4	6	6,6	8,4	10,2	11,4	12,6
				H=Напор [м]											
CDA 0.75 M	CDA 0.75 T	0,75	0,55	33,0	30,2	27,9	17,0	-	-	-	-	-	-	-	-
CDA 1.00 M	CDA 1.00 T	1	0,75	39,5	37,0	35,2	27,0	21,0	-	-	-	-	-	-	-
CDA 1.50 M	CDA 1.50 T	1,5	1,1	50,8	48,8	47,1	38,4	33,4	27,5	-	-	-	-	-	-
CDA 2.00 M	CDA 1.50 T	2	1,5	60,5	58,6	56,9	49,8	46,5	40,3	32,5	-	-	-	-	-
-	CDA 3.00 T	3	2,2	-	60,5	59,3	54,1	51,6	48,4	44,6	32,0	-	-	-	-
-	CDA 4.00 T	4	3	-	-	67,0	64,8	63,9	62,5	62,0	58,0	53,5	48,0	-	-
-	CDA 5.50 T	5,5	4	-	-	76,5	73,9	72,9	71,8	70,5	66,8	62,0	58,3	54,0	-

### РАЗМЕРЫ

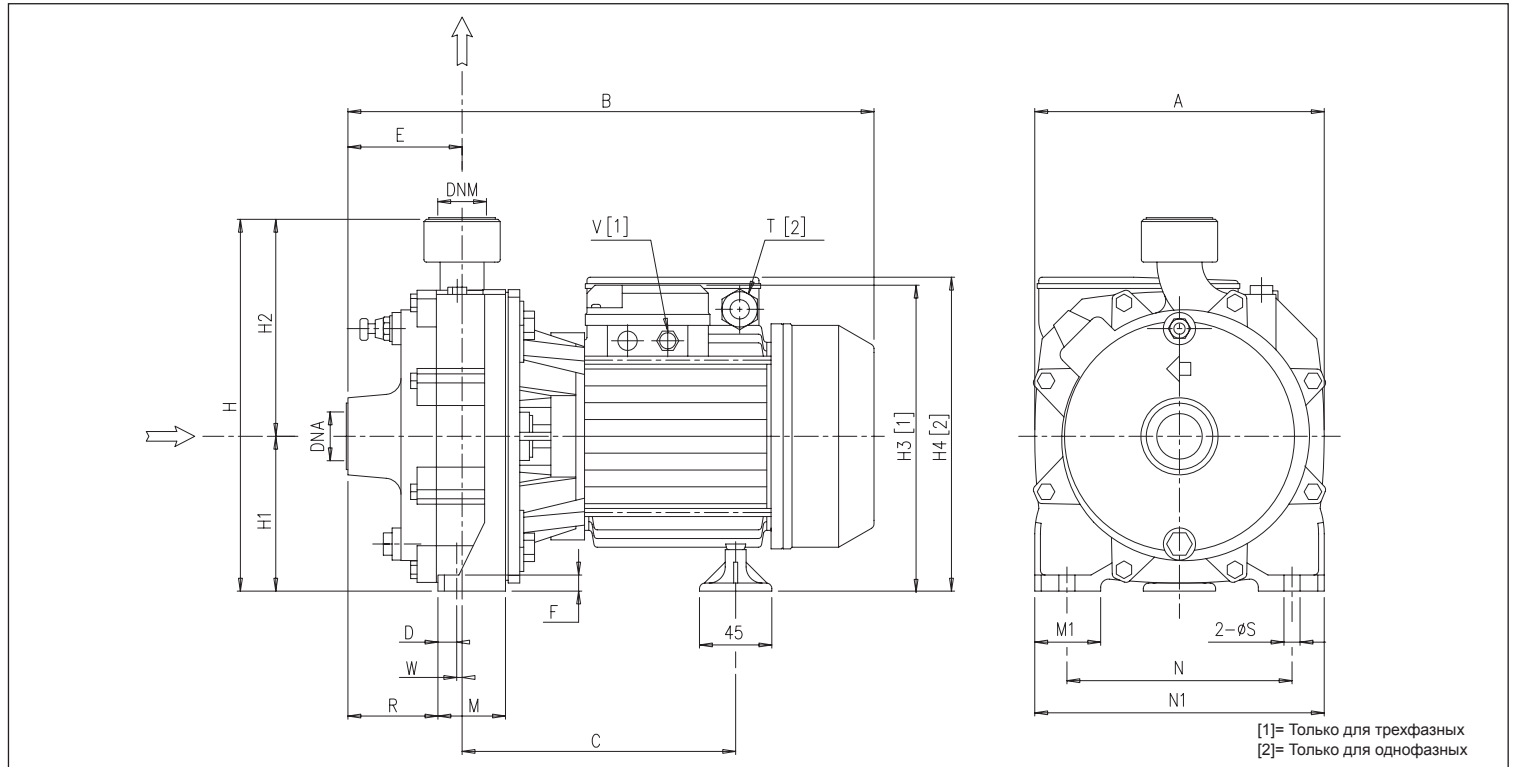


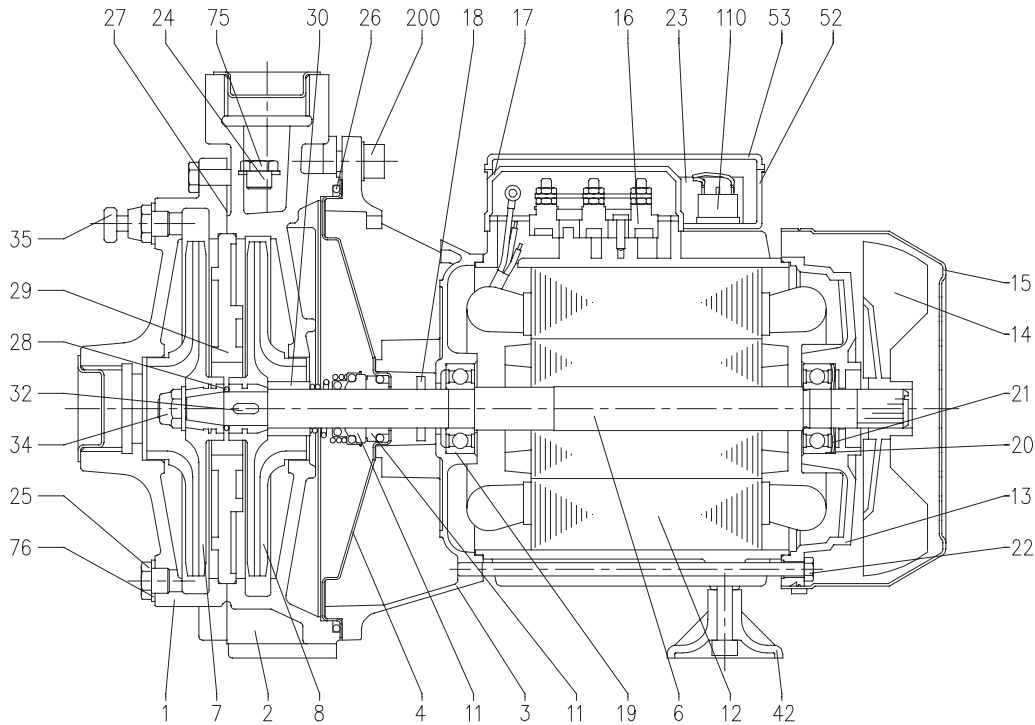
ТАБЛИЦА РАЗМЕРОВ

Модель	Размеры [мм]																			Вес [кг]			
	A	B	C	D	E	F	H	H1	H2	H3 [1]	H4 [2]	M	M1	N	N1	R	T [2]	V [1]	W		S	DNA	DNM
CDA 0.75M	183	336,3	179,8	8,3	73	9	227	97	130	-	198	42	40	140	180	57,5	PG11	-	6,8	9,5	G1	G1	13,8
CDA 0.75T	183	336,3	179,8	8,3	73	9	227	97	130	198	-	42	40	140	180	57,5	-	PG11	6,8	9,5	G1	G1	13,8
CDA 1.00M	183	336,3	179,8	8,3	73	9	227	97	130	-	198	42	40	140	180	57,5	PG11	-	6,8	9,5	G1	G1	15,0
CDA 1.00T	183	336,3	179,8	8,3	73	9	227	97	130	198	-	42	40	140	180	57,5	-	PG11	6,8	9,5	G1	G1	15,0
CDA 1.50M	209	407,8	218,3	8,3	86	9	265	110	155	-	242	48	40	155	195	65,5	PG13,5	-	12,3	9,5	G1½	G1	24,2
CDA 1.50T	194	394,8	218,3	8,3	86	9	265	110	155	224	-	48	40	155	195	65,5	-	PG11	12,3	9,5	G1¼	G1	24,9
CDA 2.00M	209	410,8	218,3	8,3	86	9	265	110	155	-	242	48	40	155	195	65,5	PG13,5	-	12,3	9,5	G1¼	G1	26,0
CDA 2.00T	194	408,0	218,3	8,3	86	9	265	110	155	224	-	48	40	155	195	65,5	-	PG11	12,3	9,5	G1¼	G1	27,1
CDA 3.00T	194	410,8	218,3	8,3	86	9	265	110	155	224	-	48	40	155	195	65,5	-	PG11	12,3	9,5	G1¼	G1	25,8
CDA 4.00T	228	467,3	225,3	12	95,5	12	308,5	133,5	175	265	-	57	50	180	230	71,5	-	G1½	12,0	12	G1½	G1¼	46,8
CDA 5.50T	228	508,0	225,3	12	95,5	12	308,5	133,5	175	265	-	57	50	180	230	71,5	-	G1½	12,0	12	G1½	G1¼	52,0

[1]= Только для трехфазных

[2]= Только для однофазных

### РАЗРЕЗ



### ТАБЛИЦА МАТЕРИАЛОВ

Ссылка	Наименование	Материал	Ссылка	Наименование	Материал
1	Корпус насоса	Чугун	23	Конденсатор [2]	-
2	Корпус насоса	Чугун	24	Заливная пробка	Латунь
3	Кронштейн двигателя	[3]	25	Сливная пробка	Латунь
4	Диск уплотнения	[4]	26	Уплотнительная манжета OR	NBR
6	Вал	[5]	27	Уплотнение со стороны корпуса двигателя	Волокно из целлюлозы
7	Рабочее колесо	[6]	28	Уплотнительная манжета OR	NBR
8	Рабочее колесо	[6]	29	Промежуточный диск	Чугун
11	Торцевое уплотнение	Графит/Керамика/NBR	30	Проставка уплотнения	Латунь
12	Корпус двигателя	-	32	Шпонка	AISI 316
13	Крышка двигателя	Алюминий	34	Гайка рабочего колеса [7]	AISI 304
14	Крыльчатка	PP	35	Спускной клапан	Латунь
15	Крышка крыльчатки	Fe P04 оцинкован.	42	Ножка	PP
16	Клеммная колодка	-	52	Коробка конденсатора [2]	ABS
17	Крышка клеммной колодки [1]	Алюминий	53	Крышка коробки конденсатора [8]	ABS
18	Кольцо-брызговик	NBR	75	Шайба	Алюминий
19	Подшипник (со стороны насоса)	-	76	Шайба	Алюминий
20	Подшипник (со стороны двигателя)	-	110	Защита двигателя [9]	-
21	Кольцо компенсатора	Сталь C70	200	Болт (со стороны корпуса двигателя)	Оцинк. нерж. сталь 8.8 ISO 898-1
22	Стяжка	Fe 42 оцинкован.			

[1]= Только для трехфазных

[2]= Только для однофазных

[3]= Алюминий для CDA 0.75 - 1.00, чугун для остальной гаммы

[4]= AISI 304 для CDA 0.75 - 1.00, чугун, встроенное в кронштейн двигателя для остальной гаммы

[5]= AISI 303 (часть, контактирующая с жидкостью) для CDA 0.75 - 1.00 - 1.50 - 2.00 - 3.00, AISI 304 (часть, контактирующая с жидкостью) для остальной гаммы

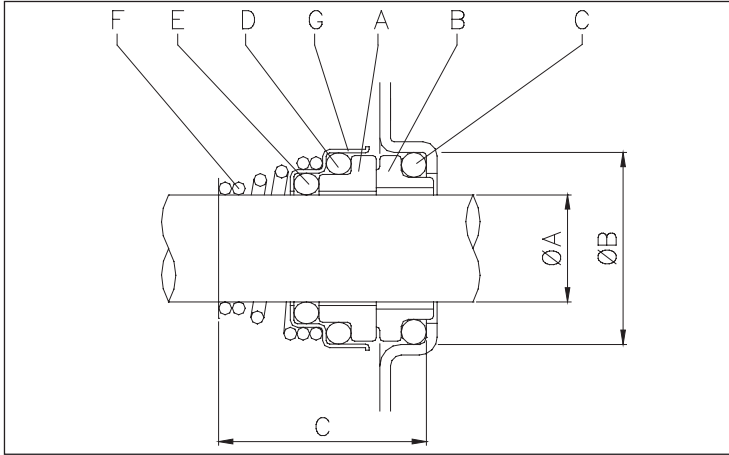
[6]= PPE +PS, упроченного стекловолокном, для CDA 0.75 - 1.00, из латуни для остальной гаммы

[7]= Только для версий с латунным рабочим колесом

[8]= С уплотнением из NBR только для моделей CDA 0.75 - 1.00 однофазных

[9]= Только для моделей CDA 1.50 - 2.00 однофазных

### ТОРЦЕВОЕ УПЛОТНЕНИЕ



### ТАБЛИЦА МАТЕРИАЛОВ

Ссылка	Наименование	Материал
A	Вращающаяся часть	Керамика
B	Фиксированная часть	Графит
C	Уплотнительная манжета OR	NBR
D	Уплотнительная манжета OR	NBR
E	Уплотнительная манжета OR	NBR
F	Пружина	AISI 316
G	Обойма/рама	AISI 304

### РАЗМЕРЫ

Однофазный	Трехфазный	ØA	ØB	C
CDA 0.75 M	CDA 0.75 T	15	26	29
CDA 1.00 M	CDA 1.00 T	15	26	29
CDA 1.50 M	CDA 1.50 T	18	30,9	32
CDA 2.00 M	CDA 1.50 T	18	30,9	32
-	CDA 3.00 T	18	30,9	32
-	CDA 4.00 T	20	30,9	33
-	CDA 5.50 T	20	30,9	33

### ТАБЛИЦА ЭЛЕКТРИЧЕСКИХ ХАРАКТЕРИСТИК

Модель		P <sub>2</sub>		КПД		Конденсатор		КПД (%)			P <sub>1</sub>		Потребляемый ток [A]		
Однофазный 230 В	Трехфазный 230/400 В	[ЛС]	[кВт]	Однофазный	Трехфазный	Однофазный µF	Однофазный В <sub>c</sub>	Трехфазный η %			Однофазный [кВт]	Трехфазный [кВт]	Однофазный 230 В	Трехфазный 230 В	Трехфазный 400 В
								50 %	75 %	100 %					
CDA 0.75 M	CDA 0.75 T	0,75	0,55	-	-	16	450	-	-	-	1,1	1,05	5,0	3,4	2,0
CDA 1.00 M	CDA 1.00 T	1	0,75	-	IE2	20	450	77,2	80,9	81,3	1,38	1,13	6,1	3,4	2,0
CDA 1.50 M	CDA 1.50 T	1,5	1,1	-	IE2	40	450	79,7	82,5	83,0	1,85	1,80	8,6	5,5	3,2
CDA 2.00 M	CDA 1.50 T	2	1,5	-	IE2	40	450	80,3	83,4	83,8	2,35	2,25	10,8	7,8	4,5
-	CDA 3.00 T	3	2,2	-	IE2	-	-	83,0	84,4	83,8	-	2,74	-	8,5	4,9
-	CDA 4.00 T	4	3	-	IE2	-	-	83,1	86,3	86,8	-	4,10	-	12,5	7,2
-	CDA 5.50 T	5,5	4	-	IE2	-	-	84,3	87,2	87,8	-	4,56	-	15,1	8,7

### ТАБЛИЦА УРОВНЯ ШУМА

Модель		P <sub>2</sub>		L <sub>рА</sub> - дБ(А)*
Однофазный 230 В	Трехфазный 230/400 В	[ЛС]	[кВт]	
CDA 0.75 M	CDA 0.75 T	0,75	0,55	< 70
CDA 1.00 M	CDA 1.00 T	1	0,75	
CDA 1.50 M	CDA 1.50 T	1,5	1,1	
CDA 2.00 M	CDA 1.50 T	2	1,5	
-	CDA 3.00 T	3	2,2	
-	CDA 4.00 T	4	3	
-	CDA 5.50 T	5,5	4	

\* Среднее значение шумового уровня, замеренное на расстоянии 1 м от электронасоса. Погрешность +/-2 дБ(А).

# PRA

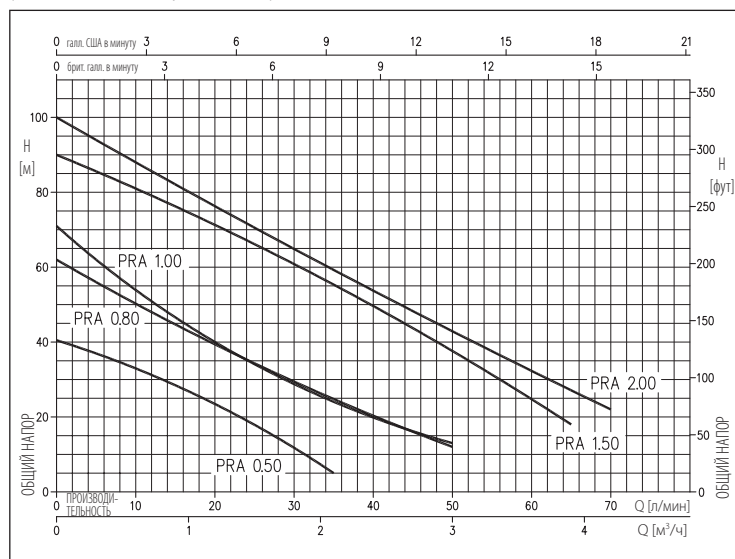
## ЭЛЕКТРОНАСОСЫ С РАБОЧИМ КОЛЕСОМ ПЕРИФЕРИЙНОГО ТИПА

из чугуна

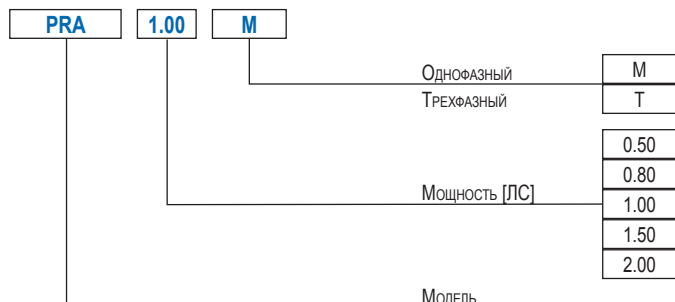


### КРИВЫЕ ЭКСПЛУАТАЦИОННЫХ ХАРАКТЕРИСТИК

(согласно ISO 9906, Приложение A)



### КОДИРОВКА



Периферийные электронасосы из чугуна

### ПРИМЕНЕНИЕ

- Бытовое использование
- Котлы, станции повышения давления
- Автоклавы

### ТЕХНИЧЕСКИЕ ОСОБЕННОСТИ

- Бесшумная работа
- Практичные
- Просто переносятся
- Имеется также никелированная версия (модель PRN 0.50)

### ТЕХНИЧЕСКИЕ ДАННЫЕ НАСОСА

- Максимальное рабочее давление
  - 6 бар для PRA 0.50
  - 7,5 бар для PRA 0.80
  - 12 бар для остальной гаммы
- Максимальная температура жидкости: 80 °C
- Выходное соединение G1
- Входное соединение G1

### ТЕХНИЧЕСКИЕ ДАННЫЕ ДВИГАТЕЛЯ

- Высокоэффективные двигатели класса IE2 от 0,75 кВт
- Асинхронный 2-полюсный двигатель
- Класс изоляции F
- Класс защиты IP44
- Однофазное напряжение 230 В ±10 % 50 Гц, трехфазное напряжение 230/400 В ±10 % 50 Гц
- Конденсатор и тепловая защита с автоматическим перезапуском встроены в однофазный двигатель
- Для трехфазной версии тепловая защита должна быть предусмотрена потребителем

### МАТЕРИАЛЫ

- Корпус насоса и кронштейн из чугуна
- Вал из AVZ для модели PRA 0.50, из AISI 303 (часть, контактирующая с жидкостью) для остальной гаммы
- Рабочее колесо из латуни
- Торцевое уплотнение из графита/керамики/NBR

### БЛОКИ УПРАВЛЕНИЯ

- 1EP
- 1EPBH

### АКСЕССУАРЫ (по заказу)

- Бачок 5 литров 10 бар ¾ EPDM
- Бачок 24 литра 8 бар 1" EPDM
- Бачок 24 литра 10 бар 1" EPDM
- Бачок 24 литра 16 бар 1" EPDM
- Поплавковый выключатель 5 м ПВХ с противовесом
- Поплавковый выключатель 10 м ПВХ с противовесом
- Реле давления SQUARE-D FSG-2 1,4÷4,6 бар G¼ F
- Реле давления FYG-22 2,8÷7 бар G¼ F
- Реле давления FYG-32 5,6÷10,5 бар G¼ F
- Presscomfort — регулятор давления
- Press-o-Matic — частотная система управления (однофазное питание 230 В ±10 % — трехфазный вывод 220 В — максимальная мощность двигателя 2,2 кВт — 3 ЛС)

# PRA

## ЭЛЕКТРОНАСОСЫ С РАБОЧИМ КОЛЕСОМ ПЕРИФЕРИЙНОГО ТИПА

из чугуна

ТАБЛИЦА ЭКСПЛУАТАЦИОННЫХ ХАРАКТЕРИСТИК

Однофазный 230 В	Модель Трехфазный 230/400 В	P <sub>2</sub>		л/мин м³/ч	Q=Расход						H=Напор [м]		
		[ЛС]	[кВт]		5	10	15	20	35	50		65	70
					0,3	0,6	0,9	1,2	2,1	3	3,9	4,2	
PRA 0.50 M	PRA 0.50 T	0,5	0,37	37,0	33,3	28,7	23,7	5,0	-	-	-	-	-
PRA 0.80 M	PRA 0.80 T	0,8	0,6	56,0	50,7	45,1	39,8	25,0	12,0	-	-	-	-
PRA 1.00 M	PRA 1.00 T	1	0,75	62,0	54,4	47,0	40,4	24,3	13,0	-	-	-	-
PRA 1.50 M	PRA 1.50 T	1,5	1,1	-	81,0	76,9	71,9	55,8	37,9	18,0	-	-	-
PRA 2.00 M	PRA 2.00 T	2	1,5	-	88,0	82,9	77,0	59,8	43,3	27,4	22,0	-	-

### РАЗМЕРЫ

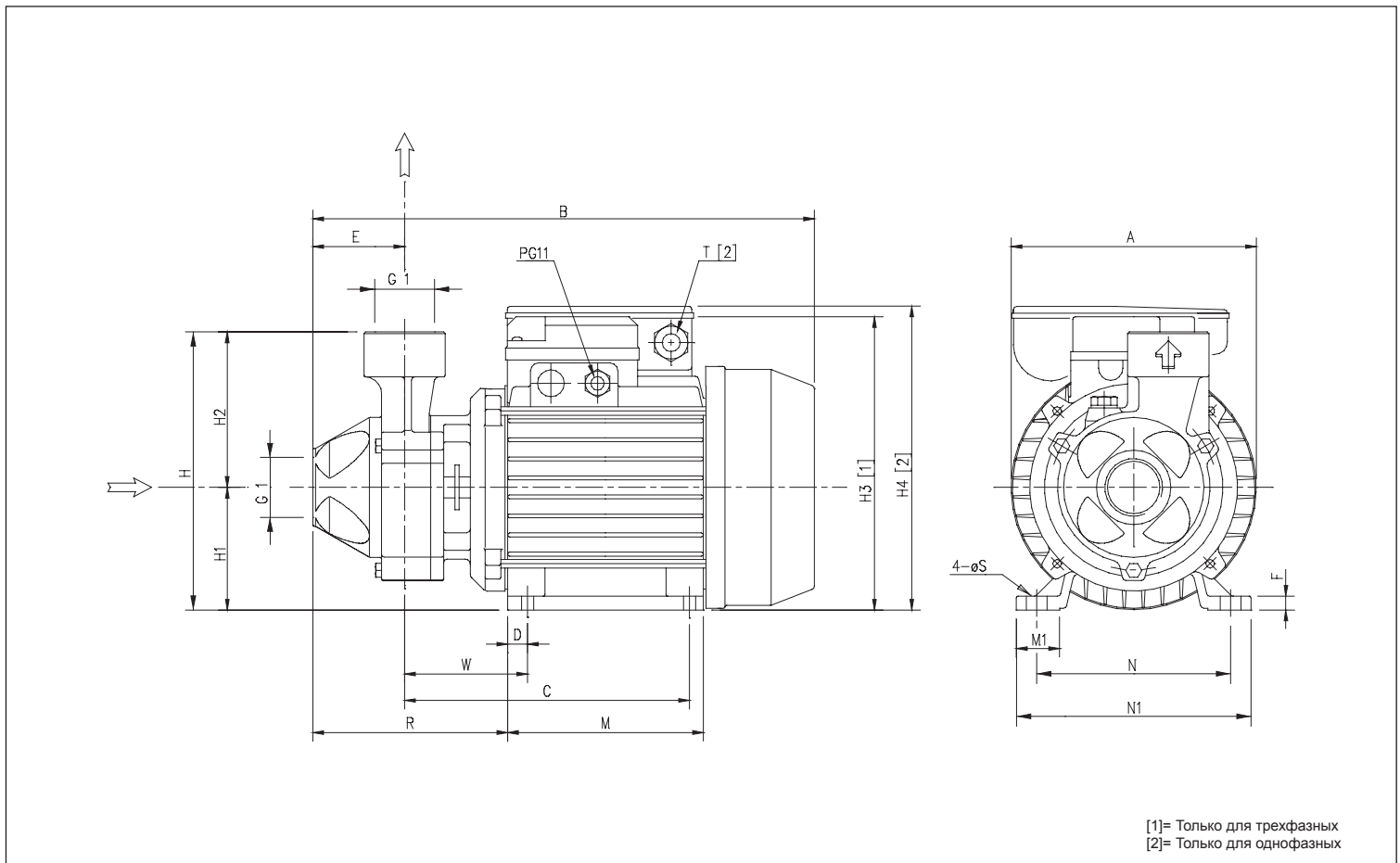
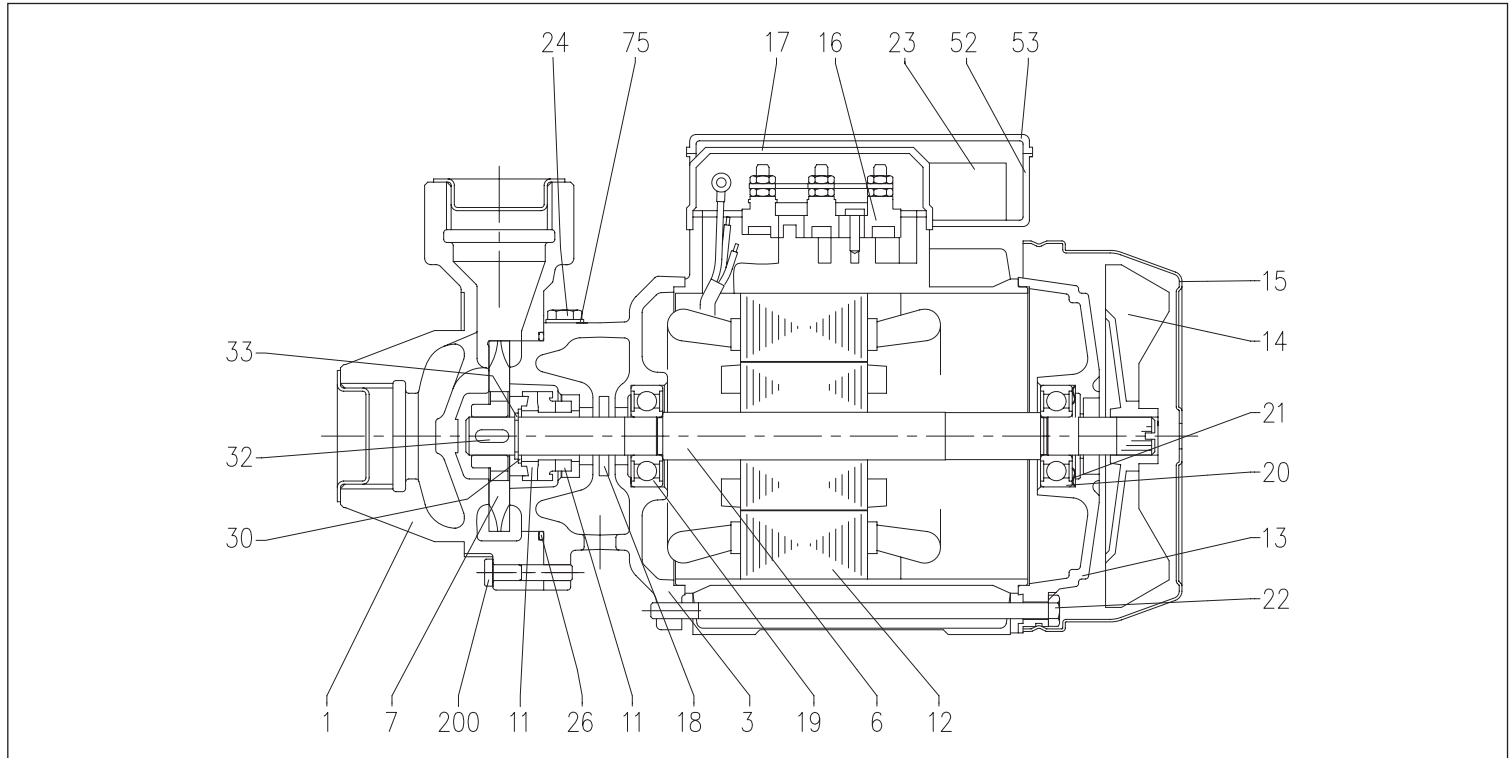


ТАБЛИЦА РАЗМЕРОВ

Модель	Размеры [мм]																	Вес [кг]		
	A	B	C	D	E	F	H	H1	H2	H3 [1]	H4 [2]	M	M1	N	N1	R	T [2]		W	S
PRA 0.50M	130	263,5	148,5	10	50	7	143	63	80	-	160	100	23	100	120	118,5	PG11	68,5	7	5,6
PRA 0.50T	130	263,5	148,5	10	50	7	143	63	80	149,5	-	100	23	100	120	118,5	-	68,5	7	5,6
PRA 0.80M	130	290,5	159,3	11	53,8	9	161	71	90	-	178	112	25	112	135	122	PG11	69,3	7	9,2
PRA 0.80T	150	290,5	159,3	11	53,8	9	161	71	90	167,5	-	112	25	112	135	122	-	69,3	7	9,2
PRA 1.00M	150	290,5	159,3	11	53,8	9	161	71	90	-	178	112	25	112	135	122	PG11	69,3	7	9,7
PRA 1.00T	150	290,5	159,3	11	53,8	9	161	71	90	167,5	-	112	25	112	135	122	-	69,3	7	10,5
PRA 1.50M	162	330,5	188	12	57	12	175	80	95	-	212	124	28	125	152	144	PG13,5	88	9	14,5
PRA 1.50T	162	330,5	188	12	57	12	175	80	95	186,5	-	124	28	125	152	144	-	88	9	15,5
PRA 2.00M	162	330,5	188	12	57	12	175	80	95	-	212	124	28	125	152	144	PG13,5	88	9	15,8
PRA 2.00T	162	344	188	12	57	12	175	80	95	186,5	-	124	28	125	152	144	-	88	9	16,4

[1]= Только для трехфазных  
[2]= Только для однофазных

### РАЗРЕЗ



### ТАБЛИЦА МАТЕРИАЛОВ

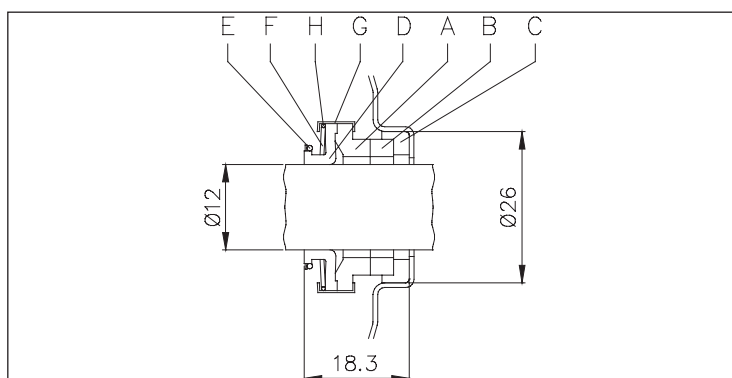
Ссылка	Наименование	Материал	Ссылка	Наименование	Материал
1	Корпус насоса	Чугун	20	Подшипник (со стороны двигателя)	-
3	Кронштейн двигателя	Чугун	21	Кольцо компенсатора	Сталь С70
6	Вал с ротором	[3]	22	Стяжка	Fe 42 оцинкован.
7	Рабочее колесо	Латунь	23	Конденсатор [2]	-
11	Торцевое уплотнение	Графит/Керамика/NBR	24	Заливная пробка	Латунь
12	Корпус двигателя со стартером	-	26	Уплотнительная манжета OR	NBR
13	Крышка двигателя	Алюминий	30	Шайба	AISI 304
14	Крыльчатка	PP	32	Шпонка	AISI 316
15	Крышка крыльчатки	Fe P04 оцинкован.	33	Кольцо	AISI 304
16	Клеммная колодка	-	52	Коробка конденсатора [2]	ABS
17	Крышка клеммной колодки [1]	Алюминий	53	Крышка коробки конденсатора [2]	ABS
18	Кольцо-брызговик	NBR	75	Шайба	Алюминий
19	Подшипник (со стороны насоса)	-	200	Винт	Оцинк. нерж. сталь 8.8

[1]= Только для трехфазных

[2]= Только для однофазных

[3]= Материал: С10 для модели PRA 0.50, из AISI 420 для PRA 1.00 (часть, контактирующая с жидкостью) для остальной гаммы

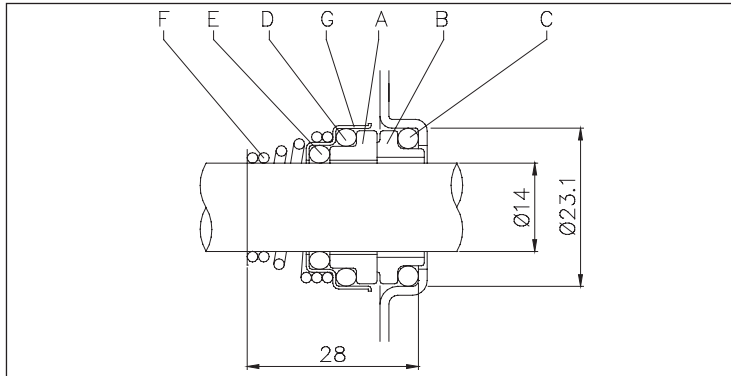
### ТОРЦЕВОЕ УПЛОТНЕНИЕ для PRA 0.50 - 0.80 - 1.00



### ТАБЛИЦА МАТЕРИАЛОВ для PRA 0.50 - 0.80 - 1.00

Ссылка	Наименование	Материал
A	Вращающаяся часть	Графит
B	Фиксированная часть	Керамика
C	Уплотнение	NBR
D	Сильфонное уплотнение	NBR
E	Кольцо	AISI 304
F	Пружина	AISI 304
G	Обойма/рама	AISI 304
H	Блокировочное кольцо	AISI 304

### ТОРЦЕВОЕ УПЛОТНЕНИЕ для PRA 1.50 - 2.00



### ТАБЛИЦА МАТЕРИАЛОВ для PRA 1.50 - 2.00

Ссылка	Наименование	Материал
A	Вращающаяся часть	Керамика
B	Фиксированная часть	Графит
C	Уплотнительная манжета OR	NBR
D	Уплотнительная манжета OR	NBR
E	Уплотнительная манжета OR	NBR
F	Пружина	AISI 316
G	Обойма/рама	AISI 304

### ТАБЛИЦА ЭЛЕКТРИЧЕСКИХ ХАРАКТЕРИСТИК

Модель		P <sub>2</sub>		КПД		Конденсатор		КПД (%)			P <sub>1</sub>		Потребляемый ток [А]		
Однофазный 230 В	Трехфазный 230/400 В	[ЛС]	[кВт]	Однофазный	Трехфазный	Однофазный μF	Однофазный V <sub>c</sub>	50 %	75 %	100 %	Однофазный [кВт]	Трехфазный [кВт]	Однофазный 230 В	Трехфазный 230 В	Трехфазный 400 В
PRA 0.50 M	PRA 0.50 T	0,5	0,37	-	-	10	450	-	-	-	0,57	0,55	2,6	1,7	1,0
PRA 0.80 M	PRA 0.80 T	0,8	0,6	-	-	16	450	-	-	-	1,10	1,10	4,9	3,6	2,1
PRA 1.00 M	PRA 1.00 T	1	0,75	-	IE2	20	450	77,2	80,9	81,3	1,25	0,92	5,6	3,0	1,7
PRA 1.50 M	PRA 1.50 T	1,5	1,1	-	IE2	40	450	79,7	82,5	83,0	2,27	1,80	10,0	5,6	3,2
PRA 2.00 M	PRA 2.00 T	2	1,5	-	IE2	40	450	78,6	83,0	84,2	2,45	2,25	10,9	7,4	4,3

### ТАБЛИЦА УРОВНЯ ШУМА

Модель		P <sub>2</sub>		L <sub>ра</sub> - дБ(А)*
Однофазный 230 В	Трехфазный 230/400 В	[ЛС]	[кВт]	
PRA 0.50 M	PRA 0.50 T	0,5	0,37	< 70
PRA 0.80 M	PRA 0.80 T	0,8	0,6	
PRA 1.00 M	PRA 1.00 T	1	0,75	
PRA 1.50 M	PRA 1.50 T	1,5	1,1	73
PRA 2.00 M	PRA 2.00 T	2	1,5	

\* Среднее значение шумового уровня, замеренное на расстоянии 1 м от электронасоса. Погрешность +/-2 дБ(А).

# SWS - SWT

## ЦЕНТРОБЕЖНЫЕ САМОВСАСЫВАЮЩИЕ ЭЛЕКТРОНАСОСЫ ДЛЯ БАССЕЙНОВ



Центробежные самовсасывающие электронасосы для бассейнов



SWS



SWT

### ПРИМЕНЕНИЕ

- Системы фильтрации для частных и общественных бассейнов

### ТЕХНИЧЕСКИЕ ОСОБЕННОСТИ

- Встроенный предварительный фильтр большого размера
- Двигатель, полностью изолированный от воды
- Прозрачная крышка предварительного фильтра для простой проверки и обслуживания
- Простой монтаж

### ТЕХНИЧЕСКИЕ ДАННЫЕ НАСОСА

- Максимальная температура жидкости: +40 °С
- Максимальная температура окружающей среды: +40 °С
- Перекачиваемая жидкость: чистая или незначительно загрязненная вода, вода, содержащая хлор и вещества для бассейнов
- Соединения для SWS (2 альтернативных)
  - Резьбовое мама 1 1/2"
  - Соединение трубы из ПВХ Ø50 мм на клею
- Соединение для SWT: резьбовое мама 2"

### ТЕХНИЧЕСКИЕ ДАННЫЕ ДВИГАТЕЛЯ

- Асинхронный 2-полюсный двигатель самовентилируемый
- Класс изоляции F
- Однофазное напряжение 230 В 50 Гц, трехфазное напряжение 230/400 В 50 Гц (только SWT)

### МАТЕРИАЛЫ

- Корпус насоса, кольцо уплотнения и диффузор из полипропилена, упроченного стекловолокном и устойчивого к химическим веществам
- Рабочее колесо из Noryl
- Торцевое уплотнение из графита/керамики
- Вал из AISI 316
- Крышка предварительного фильтра из прозрачного поликарбоната
- Основание из алюминия
- Болты из AISI 304

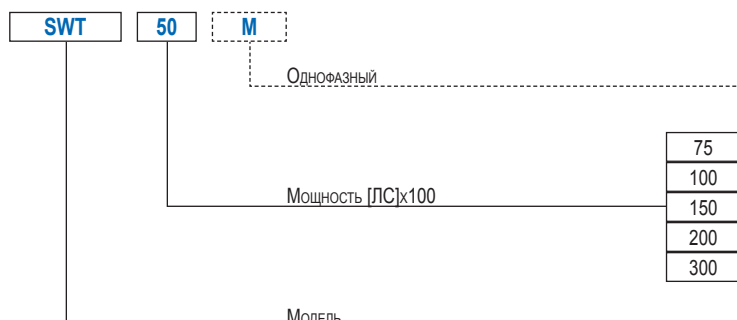
### БЛОКИ УПРАВЛЕНИЯ

- 1EP
- 1EPBH

### КОДИРОВКА SWS



### КОДИРОВКА SWT



Компания Ebara является производителем насосов для бассейнов. Ebara Pump Europe S.p.A. оставляет за собой право изменять технические характеристики насосов без предварительного уведомления.

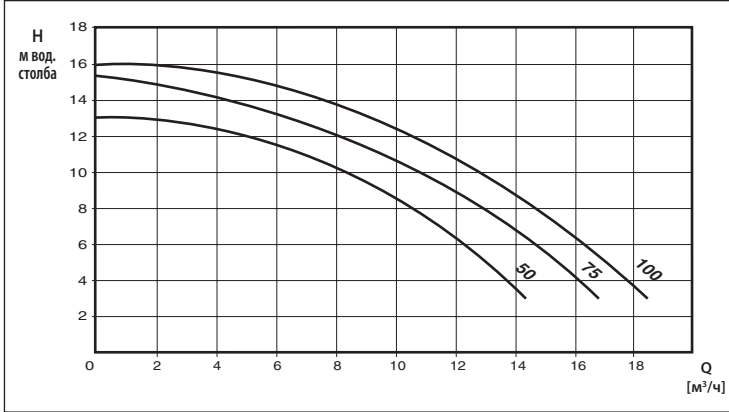


# SWS - SWT

## ЦЕНТРОБЕЖНЫЕ САМОВСАСЫВАЮЩИЕ ЭЛЕКТРОНАСОСЫ ДЛЯ БАССЕЙНОВ

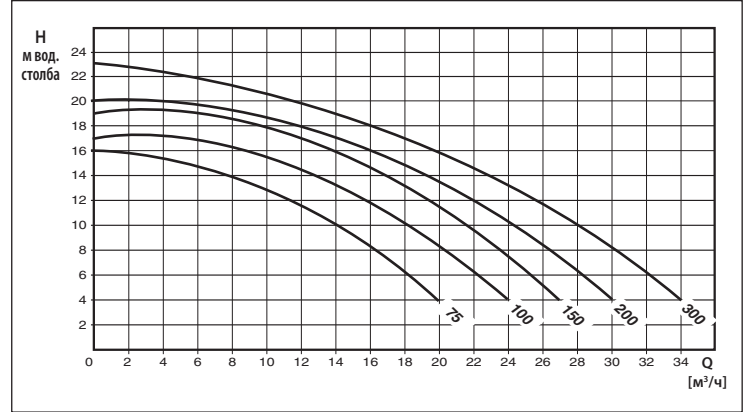
### КРИВЫЕ ЭКСПЛУАТАЦИОННЫХ ХАРАКТЕРИСТИК SWS

(согласно ISO 9906, Приложение А)



### КРИВЫЕ ЭКСПЛУАТАЦИОННЫХ ХАРАКТЕРИСТИК SWT

(согласно ISO 9906, Приложение А)



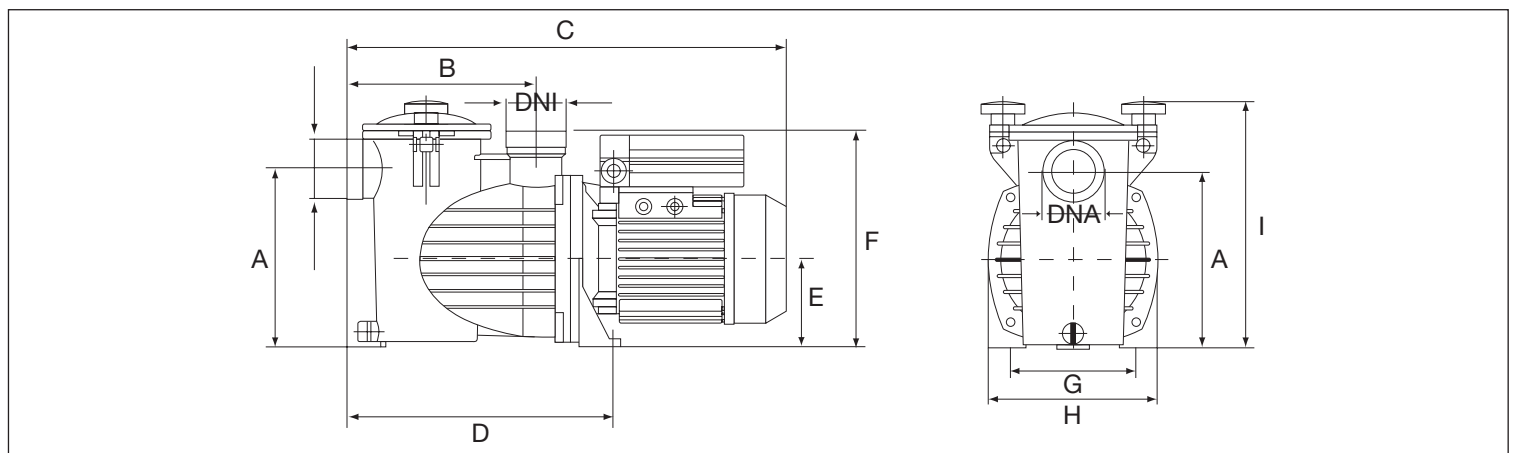
### ТАБЛИЦА ЭКСПЛУАТАЦИОННЫХ ХАРАКТЕРИСТИК SWS

Модель Однофазный 230 В	P <sub>2</sub>		H=Напор [м]									
	[ЛС]	[кВт]	4	6	8	10	11	12	13	14	15	
SWS 50 M	0,5	0,33	14,0	12,0	10,0	7,0	6,5	5,0	-	-	-	
SWS 75 M	0,75	0,55	16,0	15,0	12,5	10,0	9,3	8,0	6,6	4,2	2,0	
SWS 100 M	1	0,75	18,0	16,0	15,3	13,0	12,1	10,5	9,7	7,6	6,0	

### ТАБЛИЦА ЭКСПЛУАТАЦИОННЫХ ХАРАКТЕРИСТИК SWT

Модель Однофазный 230 В	Модель Трехфазный 230/400 В	P <sub>2</sub>		H=Напор [м]									
		[ЛС]	[кВт]	4	6	8	10	12	14	16	18	20	
SWT 75 M	SWT 75	0,75	0,55	19,5	18,0	15,7	13,5	10,8	7,9	-	-	-	
SWT 100 M	SWT 100	1	0,75	23,2	21,1	19,7	18,0	15,0	12,3	8,7	-	-	
SWT 150 M	SWT 150	1,5	1,1	27,0	25,0	23,0	21,0	19,0	17,0	14,0	10,0	-	
SWT 200 M	SWT 200	2	1,5	30,0	28,0	26,0	24,0	21,0	18,0	14,0	12,0	-	
SWT 300 M	SWT 300	3	2,2	34,0	32,0	30,0	29,0	27,0	23,0	20,0	15,0	12,0	

### РАЗМЕРЫ SWS



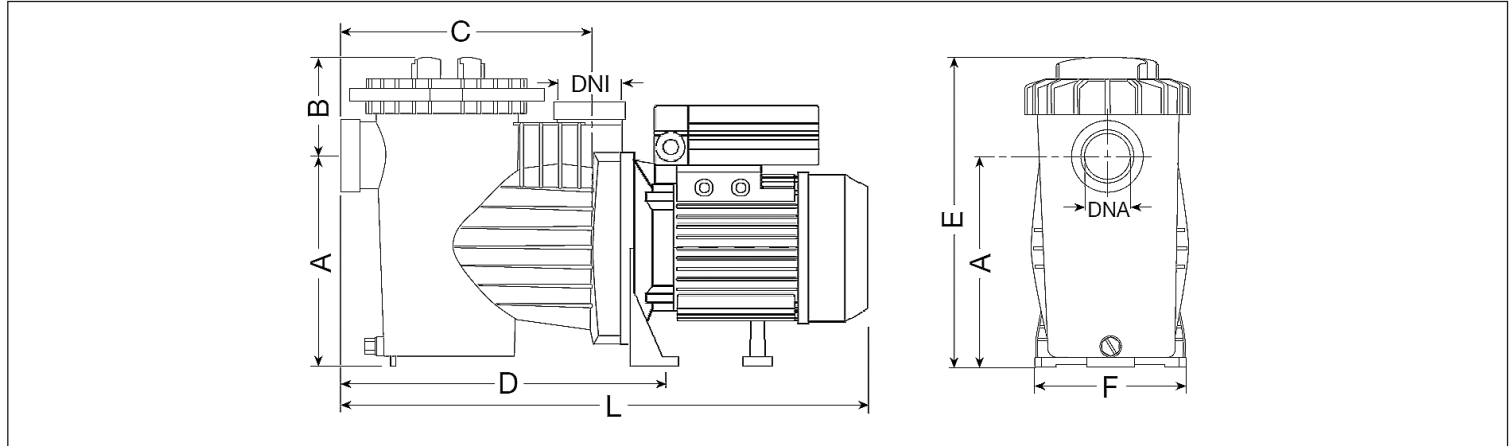
### ТАБЛИЦА ЭКСПЛУАТАЦИОННЫХ ХАРАКТЕРИСТИК SWT

Модель	Размеры [мм]										Вес [кг]
	A	B	C	D	E	F	G	H	I	DNA DNI	
SWS 50 M	191	205	470	285	95	233	140	180	265	1 1/2	11,0
SWS 75 M	191	205	470	285	95	233	140	180	265	1 1/2	12,6
SWS 100 M	191	205	470	285	95	233	140	180	265	1 1/2	12,6

# SWS - SWT

## ЦЕНТРОБЕЖНЫЕ САМОВСАСЫВАЮЩИЕ ЭЛЕКТРОНАСОСЫ ДЛЯ БАССЕЙНОВ

### РАЗМЕРЫ SWT



### ТАБЛИЦА РАЗМЕРОВ SWT

Модель	Размеры [мм]									Вес [кг]
	A	B	C	D	E	F	L	DNA DNI		
SWT 75 M	216	109	265	370	325	206	550	2"	13,0	
SWT 75	216	109	265	370	325	206	550	2"	12,5	
SWT 100 M	216	109	265	370	325	206	550	2"	14,0	
SWT 100	216	109	265	370	325	206	550	2"	14,0	
SWT 150 M	216	109	265	370	325	206	580	2"	17,0	
SWT 150	216	109	265	370	325	206	580	2"	15,5	
SWT 200 M	216	109	265	370	325	206	650	2"	18,5	
SWT 200	216	109	265	370	325	206	575	2"	17,0	
SWT 300 M	216	109	265	370	325	206	650	2"	22,0	
SWT 300	216	109	265	370	325	206	650	2"	19,0	

### ТАБЛИЦА ЭЛЕКТРИЧЕСКИХ ХАРАКТЕРИСТИК

Модель		P <sub>2</sub>		КПД		Конденсатор Однофазный		Потребляемый ток [А]		
Однофазный 230 В	Трехфазный 230/400 В	[ЛС]	[кВт]	Однофазный	Трехфазный	μF	V <sub>c</sub>	Однофазный 230 В	Трехфазный 230 В	Трехфазный 400 В
SWS 50 M	-	0,5	0,33	-	-	14	450	3,5	-	-
SWS 75 M	-	0,75	0,55	-	-	16	450	4,3	-	-
SWS 100 M	-	1	0,75	-	IE2	20	450	5,5	-	-
SWT 75 M	SWT 75	0,75	0,55	-	-	16	450	4,75	3,1	1,8
SWT 100 M	SWT 100	1	0,75	-	IE2	20	450	5,5	3,8	2,2
SWT 150 M	SWT 150	1,5	1,1	-	IE2	31,5	450	7,3	5,0	2,9
SWT 200 M	SWT 200	2	1,5	-	IE2	31,5	450	9,2	6,0	3,5
SWT 300 M	SWT 300	3	2,2	-	IE2	40	450	12,2	8,6	5,0

Информация о продукте и его характеристиках, а также о наличии в наличии и сроках поставки, может измениться без предварительного уведомления.

# COMPACT

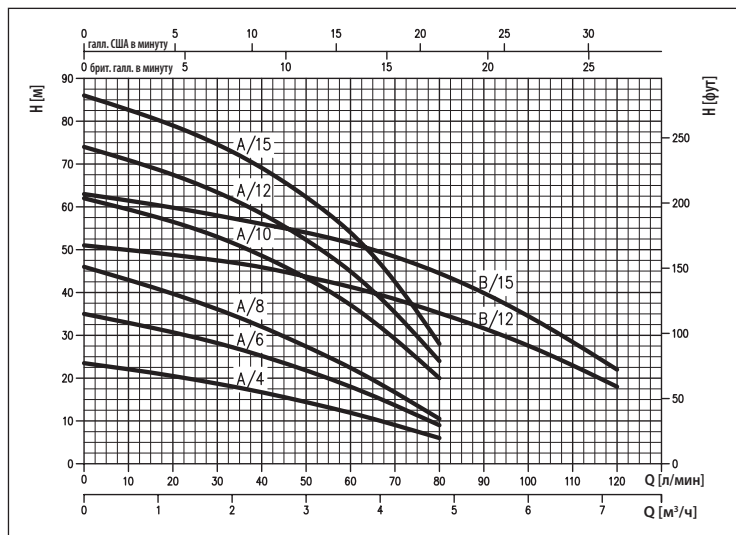
## МНОГОСТУПЕНЧАТЫЕ ГОРИЗОНТАЛЬНЫЕ ЦЕНТРОБЕЖНЫЕ ЭЛЕКТРОНАСОСЫ

из чугуна

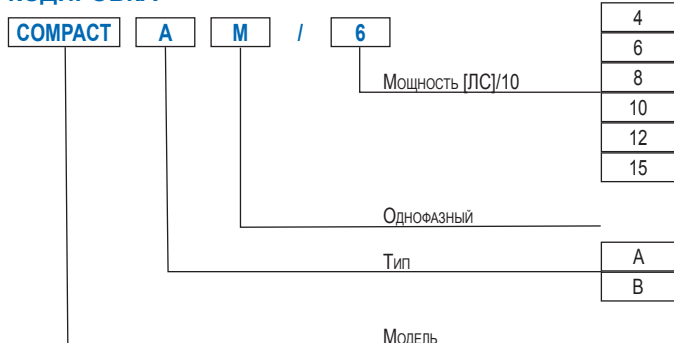


### КРИВЫЕ ЭКСПЛУАТАЦИОННЫХ ХАРАКТЕРИСТИК

(согласно ISO 9906, Приложение A)



### КОДИРОВКА



Многоступенчатые горизонтальные центробежные насосы из чугуна

### ПРИМЕНЕНИЕ

- Повышение давления
- Повышение давления для общего назначения
- Садовое орошение
- Мойки
- Перекачивание чистой воды

### ТЕХНИЧЕСКИЕ ОСОБЕННОСТИ

- Бесшумная работа
- Легкие и простые в обращении

### ТЕХНИЧЕСКИЕ ДАННЫЕ НАСОСА

- Максимальное рабочее давление: 10 бар
- Максимальная температура жидкости: 40 °C
- Входное соединение G1 для COMPACT A, G1¼ для COMPACT B
- Выходное соединение G1

### ТЕХНИЧЕСКИЕ ДАННЫЕ ДВИГАТЕЛЯ

- Асинхронный 2-полюсный двигатель самовентилируемый
- Класс изоляции F
- Класс защиты IP44
- Однофазное напряжение 230 В ±10 % 50 Гц, трехфазное напряжение 230/400 В ±10 % 50 Гц
- Конденсатор и тепловая защита с автоматическим перезапуском встроены в однофазный двигатель
- Для трехфазной версии тепловая защита должна быть предусмотрена потребителем

### МАТЕРИАЛЫ

- Корпус насоса и кронштейн из чугуна
- Внешняя рубашка из AISI 304
- Рабочее колесо и диффузор из PPE+PS, упроченного стекловолокном
- Ступени из PPE+PS, упроченного стекловолокном/PTFE
- Вал из AISI 416
- Торцевое уплотнение из графита/керамики/NBR

### БЛОКИ УПРАВЛЕНИЯ

- 1EP
- 1EPBH

### АКСЕССУАРЫ (по заказу)

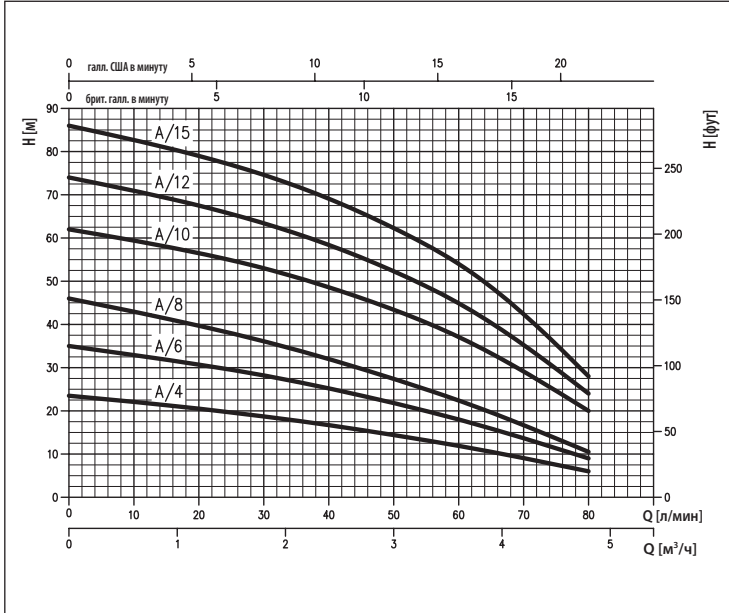
- Бачок 5 литров 10 бар ¾ EPDM
- Бачок 24 литра 8 бар 1" EPDM
- Бачок 24 литра 10 бар 1" EPDM
- Бачок 24 литра 16 бар 1" EPDM
- Поплавковый выключатель 5 м ПВХ с противовесом
- Поплавковый выключатель 10 м ПВХ с противовесом
- Реле давления SQUARE-D FSG-2 1,4÷4,6 бар G¼ F
- Реле давления FYG-22 2,8÷7 бар G¼ F
- Реле давления FYG-32 5,6÷10,5 бар G¼ F
- Presscomfort — регулятор давления
- Press-o-Matic — частотная система управления (однофазное питание 230 В ±10 % — трехфазный вывод 220 В — максимальная мощность двигателя 2,2 кВт — 3 ЛС)
- E-drive — частотный преобразователь

# COMPACT

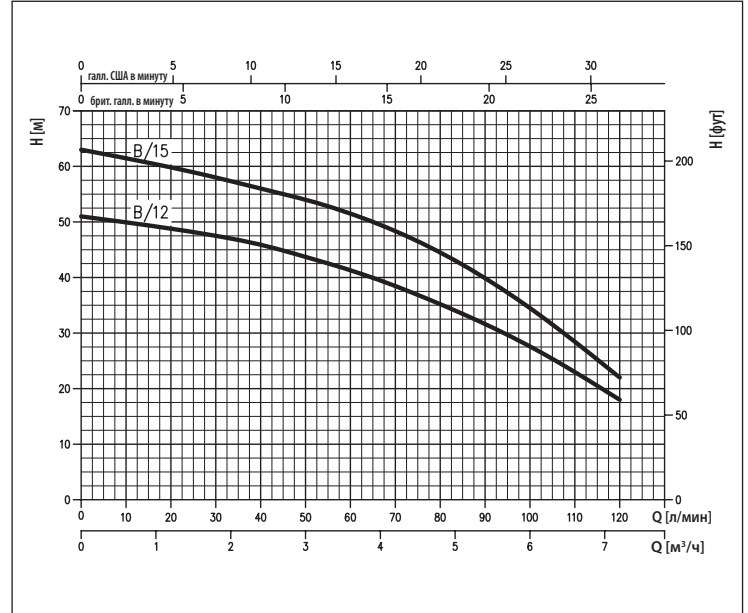
## МНОГОСТУПЕНЧАТЫЕ ГОРИЗОНТАЛЬНЫЕ ЦЕНТРОБЕЖНЫЕ ЭЛЕКТРОНАСОСЫ

из чугуна

**КРИВЫЕ ЭКСПЛУАТАЦИОННЫХ ХАРАКТЕРИСТИК серия COMPACT A**  
(согласно ISO 9906, Приложение A)



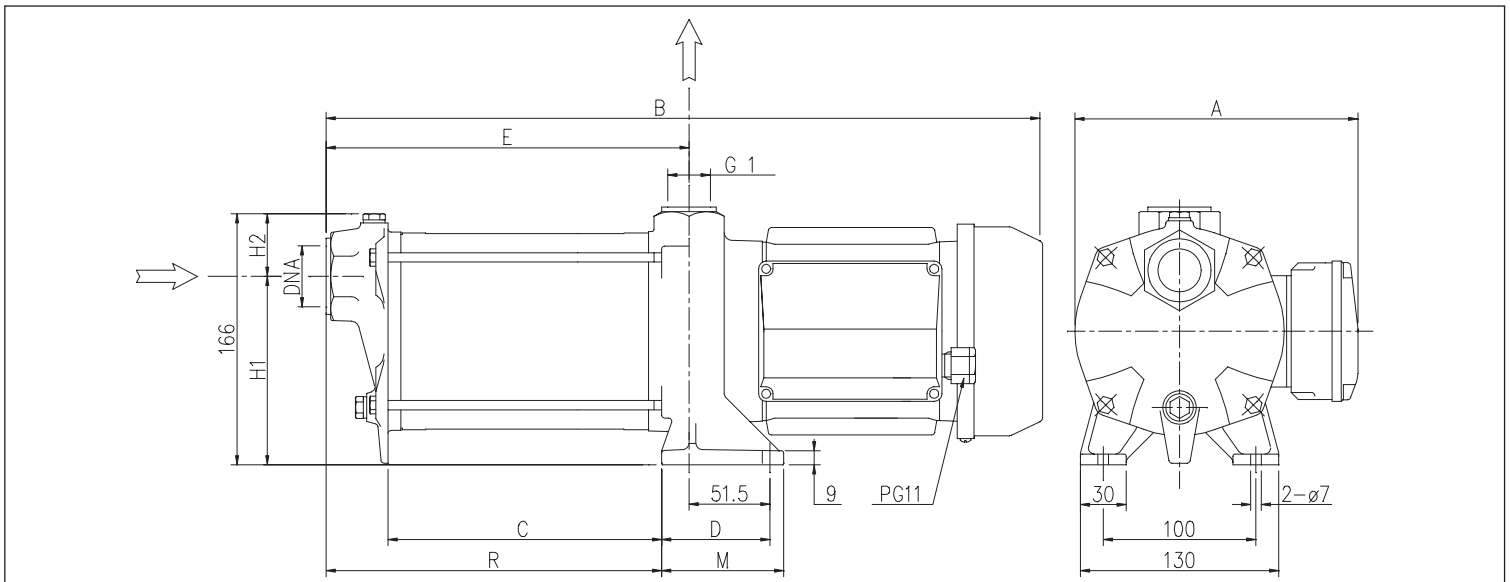
**КРИВЫЕ ЭКСПЛУАТАЦИОННЫХ ХАРАКТЕРИСТИК серия COMPACT B**  
(согласно ISO 9906, Приложение A)



**ТАБЛИЦА ЭКСПЛУАТАЦИОННЫХ ХАРАКТЕРИСТИК**

Однофазный 230 В	Трёхфазный 230/400 В	P <sub>2</sub>		Q=Расход								
		[ЛС]	[кВт]	л/мин м³/ч	20	30	40	50	60	80	100	120
				H=Напор [м]								
COMPACT AM/4	COMPACT A/4	0,4	0,3	20,5	18,7	16,7	14,4	11,9	6,0	-	-	
COMPACT AM/6	COMPACT A/6	0,6	0,44	30,7	28,2	25,2	21,8	18,0	9,0	-	-	
COMPACT AM/8	COMPACT A/8	0,8	0,6	39,7	36,1	32,0	27,4	22,4	10,5	-	-	
COMPACT AM/10	COMPACT A/10	1	0,75	56,5	53,0	48,5	43,5	37,1	20,0	-	-	
COMPACT AM/12	COMPACT A/12	1,2	0,9	67,5	63,4	58,5	52,5	45,0	24,0	-	-	
COMPACT AM/15	COMPACT A/15	1,5	1,1	79,0	74,6	69,0	62,5	54,0	28,0	-	-	
COMPACT BM/12	COMPACT B/12	1,2	0,9	-	47,5	46,0	43,5	41,5	35,2	27,6	18,0	
COMPACT BM/15	COMPACT B/15	1,5	1,1	-	58,0	56,0	54,0	51,5	44,5	34,5	22,0	

### РАЗМЕРЫ



# COMPACT

## МНОГОСТУПЕНЧАТЫЕ ГОРИЗОНТАЛЬНЫЕ ЦЕНТРОБЕЖНЫЕ ЭЛЕКТРОНАСОСЫ

из чугуна

ТАБЛИЦА РАЗМЕРОВ

Однофазный	Модель Трехфазный	Размеры [мм]											Вес [кг]			
		A		B		C	D		E	H1	H2	M	R	DNA	Однофазный	Трехфазный
		[1]	[2]	[2]	[1]											
COMPACT AM/4	COMPACT A/4	159	183,5	307,5	307,5	82	51,5	120,5	127,5	38,5	62	120,5	G1	8,4	8,4	
COMPACT AM/6	COMPACT A/6	159	183,5	333,5	333,5	108	51,5	146,5	127,5	38,5	62	146,5	G1	9,3	9,3	
COMPACT AM/8	COMPACT A/8	159	183,5	359,5	359,5	134	51,5	172,5	127,5	38,5	62	172,5	G1	10,3	10,3	
COMPACT AM/10	COMPACT A/10	169	193,5	426	426	142	69,5	198,5	123,5	42,5	80	180,5	G1	14,5	14,5	
COMPACT AM/12	COMPACT A/12	169	193,5	452	464	168	69,5	224,5	123,5	42,5	80	206,5	G1	15,5	16,3	
COMPACT AM/15	COMPACT A/15	169	193,5	490	490	194	69,5	250,5	123,5	42,5	80	232,5	G1	16,7	16,7	
COMPACT BM/12	COMPACT B/12	169	193,5	400	412	116	69,5	172,5	123,5	42,5	80	154,5	G1¼	14,9	15,7	
COMPACT BM/15	COMPACT B/15	169	193,5	438	438	142	69,5	198,5	123,5	42,5	80	180,5	G1¼	15,9	15,9	

[1]= Только для трехфазных  
[2]= Только для однофазных

### РАЗРЕЗ

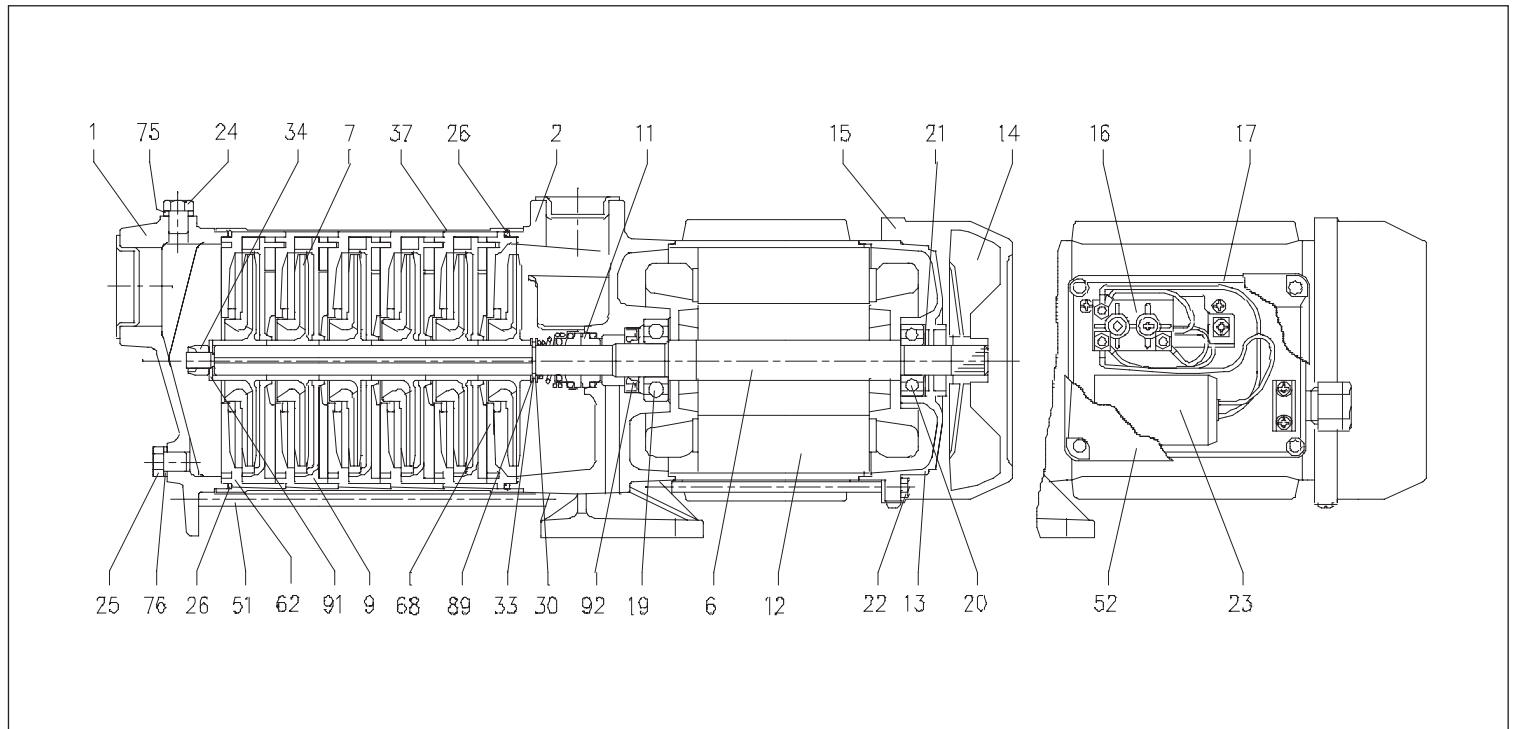


ТАБЛИЦА МАТЕРИАЛОВ

Ссылка	Наименование	Материал	Ссылка	Наименование	Материал
1	Корпус насоса	G20	23	Конденсатор [1]	-
2	Кронштейн корпуса насоса	G20	24	Заливная пробка	Латунь
6	Вал ротора	AISI 416	25	Сливная пробка	Латунь
7	Рабочее колесо	PPE+PS, упроч. стекловолокном	26	Уплотнительная манжета OR	NBR
9	Диффузор	PPE+PS, упроч. стекловолокном	30	Шайба	AISI 304
11	Торцевое уплотнение	Графит/Керамика/NBR	33	Кольцо Seeger	AISI 304
12	Корпус двигателя	-	34	Гайка рабочего колеса	AISI 304
13	Крышка двигателя	Алюминий	37	Рубашка насоса	AISI 304
14	Крыльчатка	PP	51	Стяжка насоса	Fe P04 оцинкован.
15	Крышка крыльчатки	Fe P04 оцинкован.	52	Коробка конденсатора [1]	PP
16	Клеммная колодка	-	62	Коробка ступени	PPE+PS, упроч. стекловолокном/ PPE+PS, упроч. стекловолокном/PTFE
17	Крышка клеммной колодки	Алюминий	68	Ступень	PTFE
		PP [1]	75	Шайба	AISI 304
19	Подшипник (со стороны насоса)	-	76	Шайба	AISI 304
20	Подшипник (со стороны двигателя)	-	89	Шайба	AISI 304
21	Кольцо компенсатора	Сталь C70	91	Шайба	AISI 304
22	Стяжка двигателя	Fe 42 оцинкован.	92	Уплотнительная манжета	-

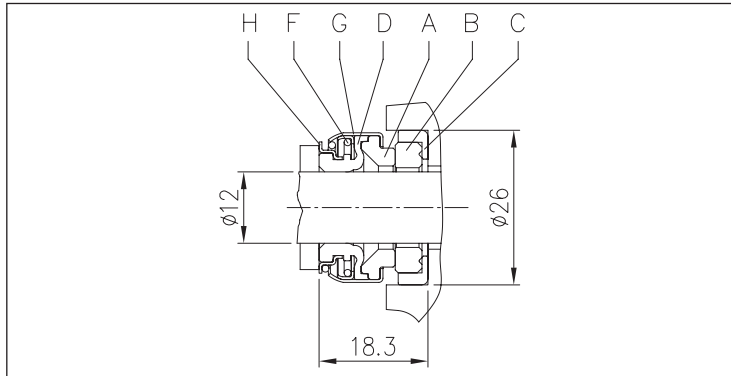
[1]= Только для однофазных

# COMPACT

## МНОГОСТУПЕНЧАТЫЕ ГОРИЗОНТАЛЬНЫЕ ЦЕНТРОБЕЖНЫЕ ЭЛЕКТРОНАСОСЫ

из чугуна

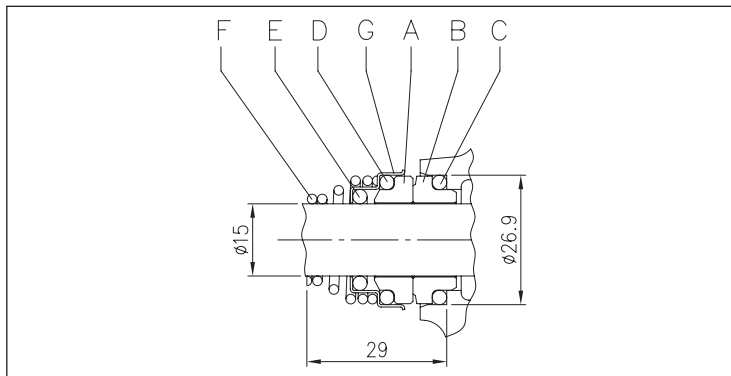
**ТОРЦЕВОЕ УПЛОТНЕНИЕ** для COMPACT A(M)/4, A(M)/6, A(M)/8



**ТАБЛИЦА МАТЕРИАЛОВ**

Ссылка	Наименование	Материал
A	Вращающаяся часть	Графит
B	Фиксированная часть	Керамика
C	Уплотнение	NBR
D	Сильфонное уплотнение	NBR
F	Пружина	AISI 304
G	Обойма/рама	AISI 304
H	Блокировочное кольцо	AISI 304

**ТОРЦЕВОЕ УПЛОТНЕНИЕ** для COMPACT A(M)/10, A(M)/12, A(M)/15 - B(M)/12, B(M)/15



**ТАБЛИЦА МАТЕРИАЛОВ**

Ссылка	Наименование	Материал
A	Вращающаяся часть	Керамика
B	Фиксированная часть	Графит
C	Уплотнительная манжета OR	NBR
D	Уплотнительная манжета OR	NBR
E	Уплотнительная манжета OR	NBR
F	Пружина	AISI 316
G	Обойма/рама	AISI 304

**ТАБЛИЦА ЭЛЕКТРИЧЕСКИХ ХАРАКТЕРИСТИК**

Модель		P <sub>2</sub>		КПД		Конденсатор		КПД (%)			P <sub>1</sub>		Потребляемый ток [A]		
Однофазный 230 В	Трехфазный 230/400 В	[ЛС]	[кВт]	Однофазный	Трехфазный	Однофазный μF	В <sub>c</sub>	50 %	75 %	100 %	Однофазный [кВт]	Трехфазный [кВт]	Однофазный 230 В	Трехфазный 230 В	400 В
COMPACT AM/4	COMPACT A/4	0,4	0,3	-	-	10	450	-	-	-	0,53	0,50	2,5	1,9	1,1
COMPACT AM/6	COMPACT A/6	0,6	0,44	-	-	12,5	450	-	-	-	0,70	0,65	3,0	2,3	1,3
COMPACT AM/8	COMPACT A/8	0,8	0,6	-	-	14	450	-	-	-	0,90	0,82	4,0	2,6	1,5
COMPACT AM/10	COMPACT A/10	1	0,75	-	IE2	20	450	77,2	80,9	81,3	1,25	0,92	6,0	2,9	1,7
COMPACT AM/12	COMPACT A/12	1,2	0,9	-	IE2	31,5	450	79,0	81,7	81,6	1,38	1,35	6,2	4,3	2,5
COMPACT AM/15	COMPACT A/15	1,5	1,1	-	IE2	31,5	450	79,0	81,7	81,6	1,60	1,35	7,3	4,3	2,5
COMPACT BM/12	COMPACT B/12	1,2	0,9	-	IE2	31,5	450	79,0	81,7	81,6	1,30	1,35	5,8	4,3	2,5
COMPACT BM/15	COMPACT B/15	1,5	1,1	-	IE2	31,5	450	79,0	81,7	81,6	1,60	1,35	7,3	4,3	2,5

**ТАБЛИЦА УРОВНЯ ШУМА**

Модель		P <sub>2</sub>		L <sub>пк</sub> - дБ(A)*
Однофазный 230 В	Трехфазный 230/400 В	[ЛС]	[кВт]	
COMPACT AM/4	COMPACT A/4	0,4	0,3	< 70
COMPACT AM/6	COMPACT A/6	0,6	0,44	
COMPACT AM/8	COMPACT A/8	0,8	0,6	
COMPACT AM/10	COMPACT A/10	1	0,75	
COMPACT AM/12	COMPACT A/12	1,2	0,9	
COMPACT AM/15	COMPACT A/15	1,5	1,1	
COMPACT BM/12	COMPACT B/12	1,2	0,9	< 70
COMPACT BM/15	COMPACT B/15	1,5	1,1	

\* Среднее значение шумового уровня, замеренное на расстоянии 1 м от электронасоса. Погрешность +/-2 дБ(A).

# MATRIX

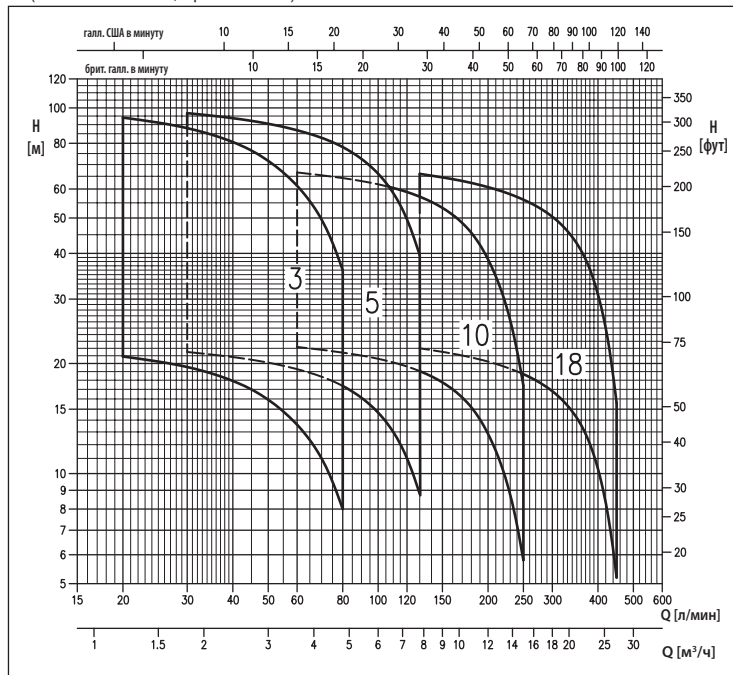
## МНОГОСТУПЕНЧАТЫЕ ГОРИЗОНТАЛЬНЫЕ ЦЕНТРОБЕЖНЫЕ ЭЛЕКТРОНАСОСЫ

из AISI 304

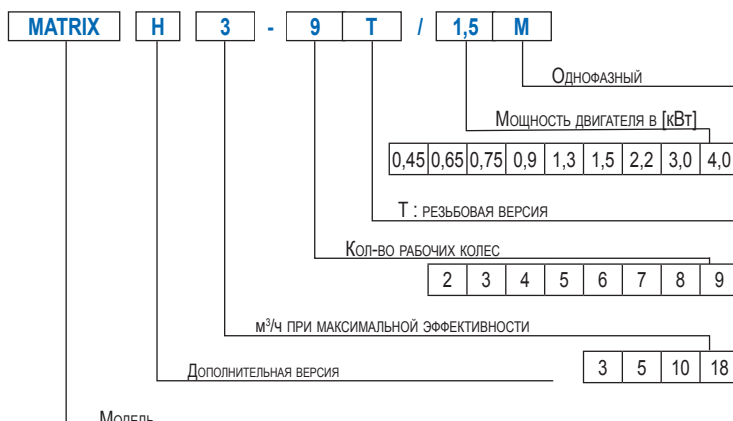


### КРИВЫЕ ЭКСПЛУАТАЦИОННЫХ ХАРАКТЕРИСТИК

(согласно ISO 9906, Приложение А)



### КОДИРОВКА



Центробежные многоступенчатые горизонтальные электронасосы из нержавеющей стали AISI 304

### ПРИМЕНЕНИЕ

- Промышленные системы мойки
- Повышение давления
- Промышленные предприятия
- Распределение и обработка воды
- Отопление и кондиционирование воздуха
- Охлаждение и холодильные установки
- Ирригация
- Рекуперация дождевой воды

### ТЕХНИЧЕСКИЕ ОСОБЕННОСТИ

- Прочная и компактная конструкция
- Имеются различные версии и модели
- Сертификация WRAS стандартных версий (до +85 °C)

### ТЕХНИЧЕСКИЕ ДАННЫЕ НАСОСА

- Температура жидкости от -15 до +85 °C (стандартная) от -15 до +110 °C (версия TE для высокой температуры)
- Максимальное рабочее давление: 10 бар
- Максимальное содержание хлора: 500 ppm
- Всасывающее соединение G1 для MATRIX 3, G1¼ для MATRIX 5, G1½ для MATRIX 10, G2 для MATRIX 18
- Выходное соединение G1 для MATRIX 3-5, G1¼ для MATRIX 10, G1½ для MATRIX 18

### ТЕХНИЧЕСКИЕ ДАННЫЕ ДВИГАТЕЛЯ

- Высокоэффективные двигатели класса IE2 от 0,75 кВт
- Асинхронный 2-полюсный двигатель самовентилируемый
- Класс изоляции F
- Класс защиты IP55
- Однофазное напряжение 230 В ±10 % 50 Гц, трехфазное напряжение 230/400 В ±10 % 50 Гц
- Конденсатор и тепловая защита с автоматическим перезапуском встроены в однофазный двигатель
- Для трехфазной версии тепловая защита должна быть предусмотрена потребителем

### МАТЕРИАЛЫ

- Корпус насоса, рабочие колеса, промежуточные ступени, кольцо уплотнения и вал (часть, контактирующая с жидкостью) согласно EN 1.4301 из (AISI 304)
- Торцевое уплотнение из
  - графит/керамика/EPDM (стандартное)
  - керамика/графита/FPM (версия H)
  - SiC/SiC/FPM (версия HS)
  - карбида вольфрама/SiC/EPDM (версия U3Q1EGG)
- Кронштейн из EN AB-AISI11Cu2(Fe) (алюминий, отлитый под давлением)

### БЛОКИ УПРАВЛЕНИЯ

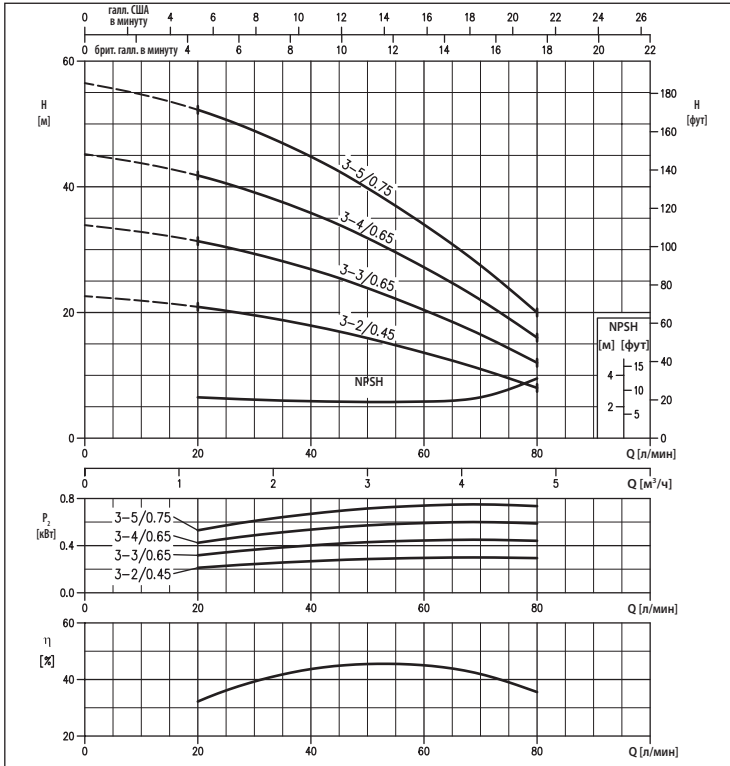
- 1EP
- 1EPBH

### АКСЕССУАРЫ (по заказу)

- Бачок 5 литров 10 бар ¾ EPDM
- Бачок 24 литра 8 бар 1" EPDM
- Бачок 24 литра 10 бар 1" EPDM
- Бачок 24 литра 16 бар 1" EPDM
- Поплавковый выключатель 5 м ПВХ с противовесом
- Поплавковый выключатель 10 м ПВХ с противовесом
- Реле давления SQUARE-D FSG-2 1,4÷4,6 бар G¼ F
- Реле давления FYG-22 2,8÷7 бар G¼ F
- Реле давления FYG-32 5,6÷10,5 бар G¼ F
- Presscomfort — регулятор давления
- Press-o-Matic — частотная система управления (однофазное питание 230 В ±10 % — трехфазный вывод 220 В — максимальная мощность двигателя 2,2 кВт — 3 ЛС)
- E-drive — частотный преобразователь

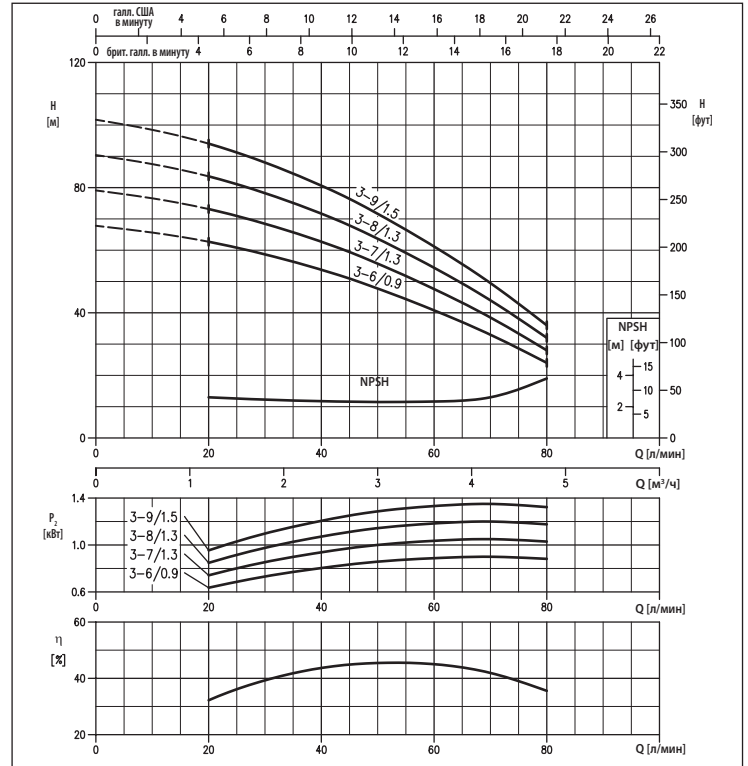
### КРИВЫЕ ЭКСПЛУАТАЦИОННЫХ ХАРАКТЕРИСТИК серия MATRIX 3

(от 2 до 5 рабочих колес)  
(согласно ISO 9906, Приложение A)



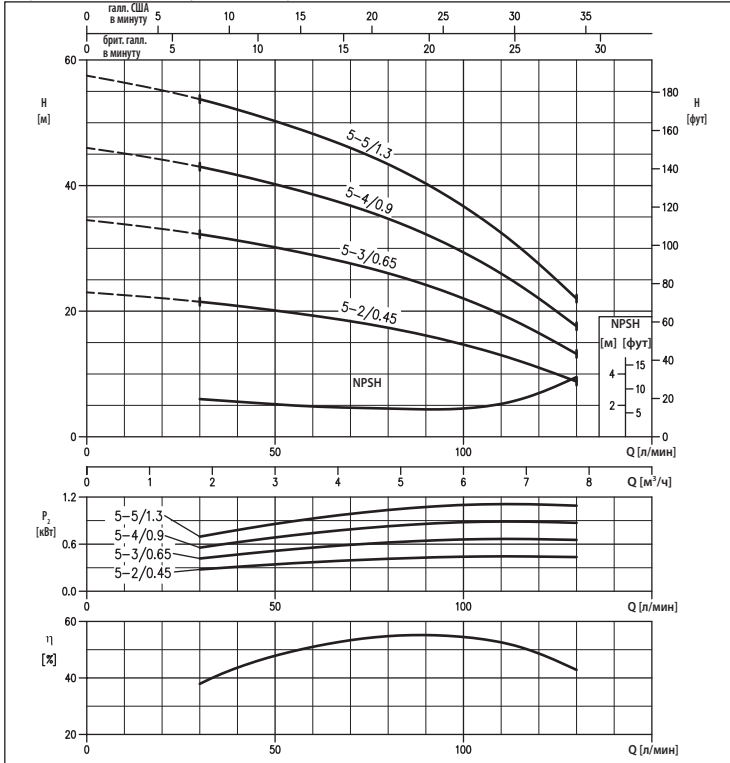
### КРИВЫЕ ЭКСПЛУАТАЦИОННЫХ ХАРАКТЕРИСТИК серия MATRIX 3

(от 6 до 9 рабочих колес)  
(согласно ISO 9906, Приложение A)



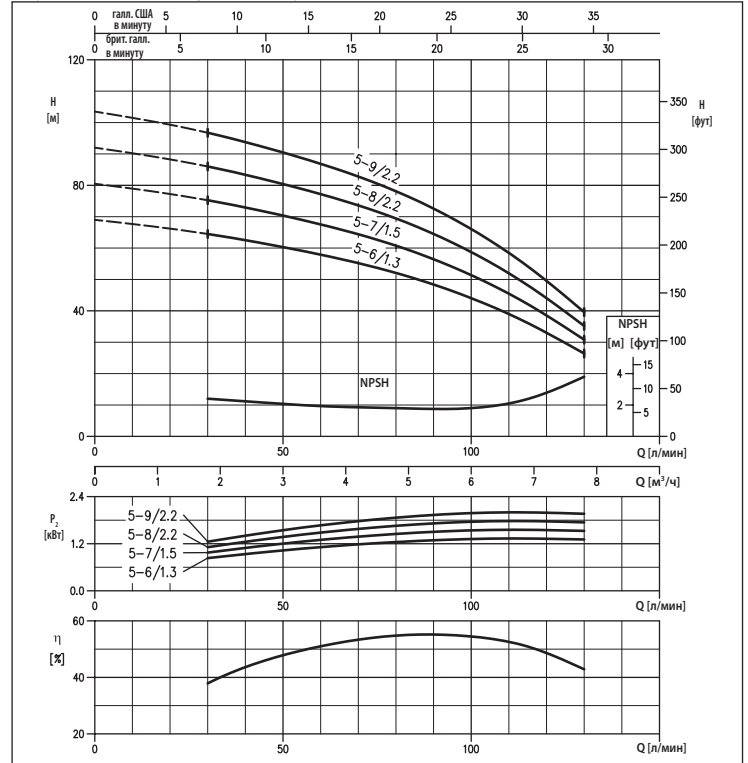
### КРИВЫЕ ЭКСПЛУАТАЦИОННЫХ ХАРАКТЕРИСТИК серия MATRIX 5

(от 2 до 5 рабочих колес)  
(согласно ISO 9906, Приложение A)



### КРИВЫЕ ЭКСПЛУАТАЦИОННЫХ ХАРАКТЕРИСТИК серия MATRIX 5

(от 6 до 9 рабочих колес)  
(согласно ISO 9906, Приложение A)





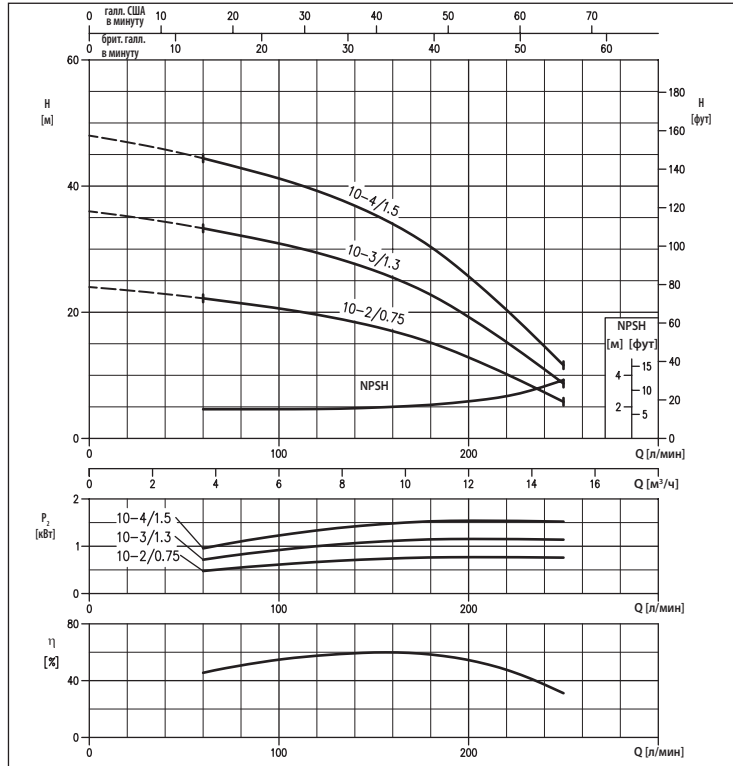
# MATRIX

## МНОГОСТУПЕНЧАТЫЕ ГОРИЗОНТАЛЬНЫЕ ЦЕНТРОБЕЖНЫЕ ЭЛЕКТРОНАСОСЫ

из AISI 304

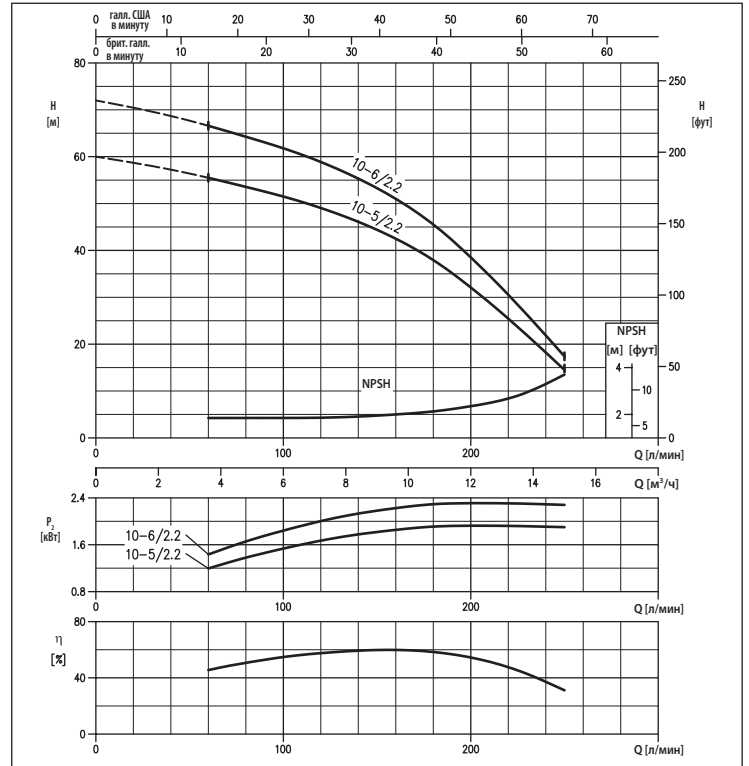
### КРИВЫЕ ЭКСПЛУАТАЦИОННЫХ ХАРАКТЕРИСТИК серия MATRIX 10

(от 2 до 4 рабочих колес)  
(согласно ISO 9906, Приложение A)



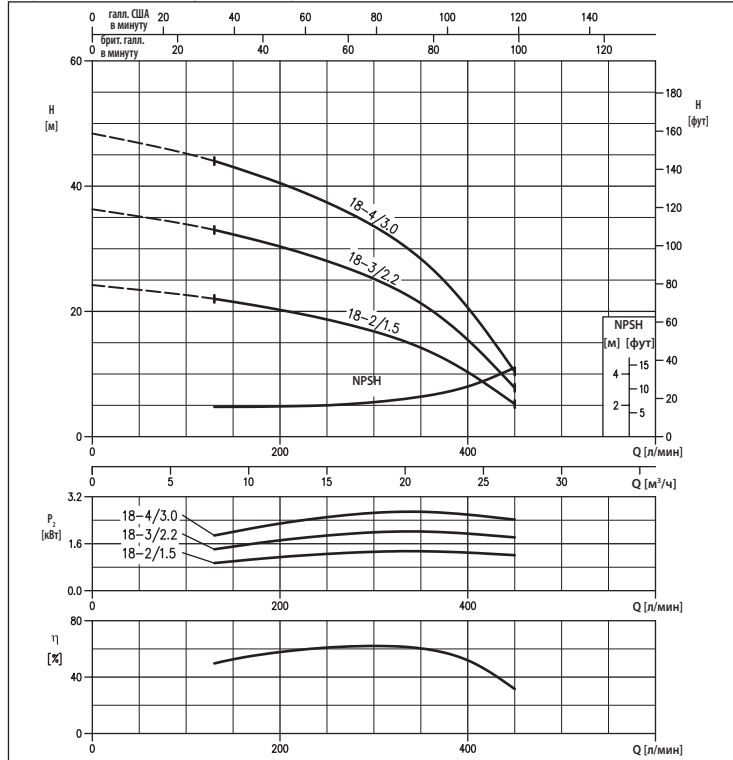
### КРИВЫЕ ЭКСПЛУАТАЦИОННЫХ ХАРАКТЕРИСТИК серия MATRIX 10

(от 5 до 6 рабочих колес)  
(согласно ISO 9906, Приложение A)



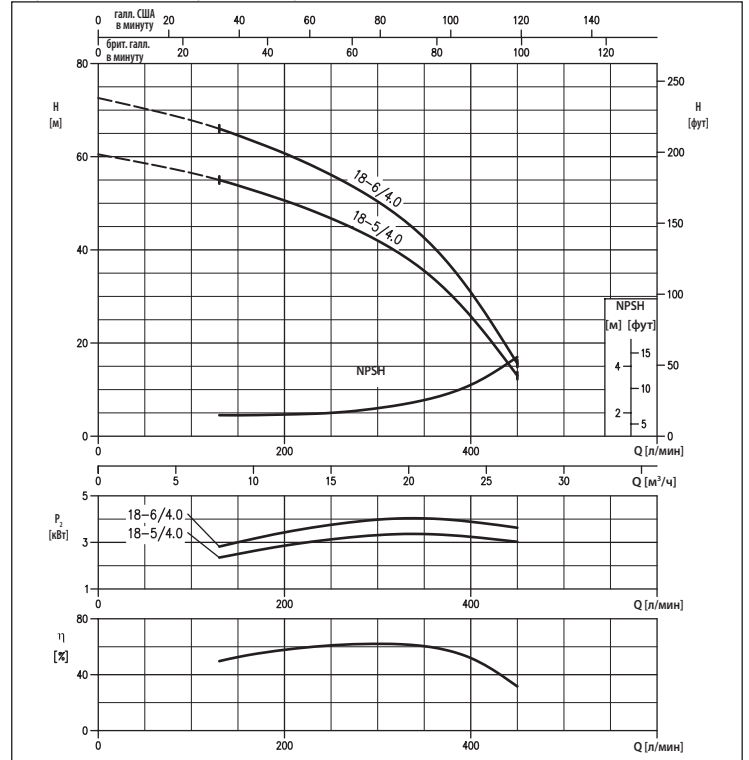
### КРИВЫЕ ЭКСПЛУАТАЦИОННЫХ ХАРАКТЕРИСТИК серия MATRIX 18

(от 2 до 4 рабочих колес)  
(согласно ISO 9906, Приложение A)



### КРИВЫЕ ЭКСПЛУАТАЦИОННЫХ ХАРАКТЕРИСТИК серия MATRIX 18

(от 5 до 6 рабочих колес)  
(согласно ISO 9906, Приложение A)



Содержание данного буклета не носит обязательный характер. EBARA Pumps Europe S.p.A. оставляет за собой право на внесение различных изменений на свое усмотрение без предварительного уведомления.

# MATRIX

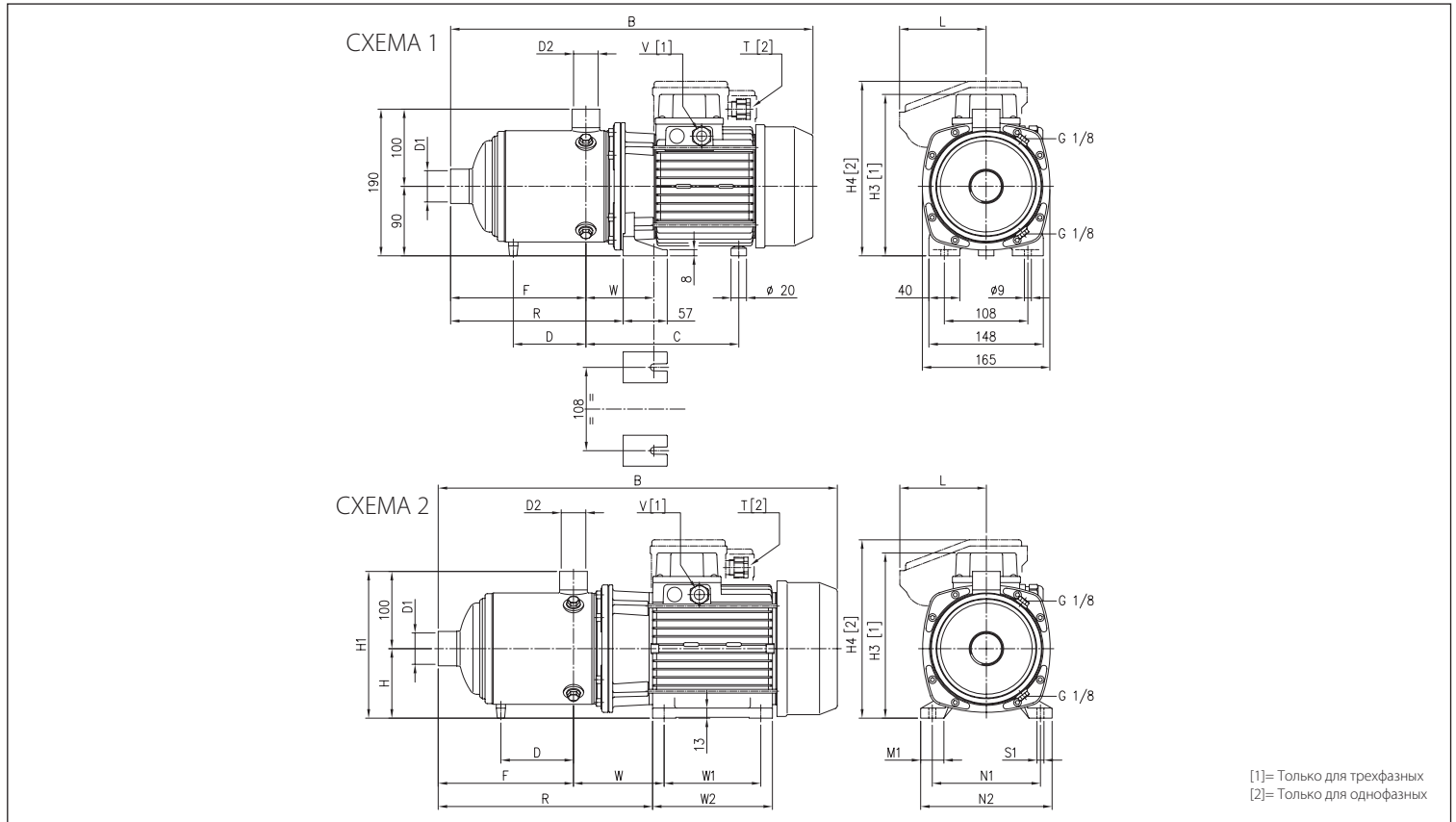
## МНОГОСТУПЕНЧАТЫЕ ГОРИЗОНТАЛЬНЫЕ ЦЕНТРОБЕЖНЫЕ ЭЛЕКТРОНАСОСЫ

из AISI 304

ТАБЛИЦА ЭКСПЛУАТАЦИОННЫХ ХАРАКТЕРИСТИК

Однофазный 230 В	Трёхфазный 230/400 В	P <sub>2</sub>		Q=Расход															
		[ЛС]	[кВт]	л/мин	20	30	45	60	80	100	130	160	200	250	300	350	400	450	
				м³/ч	1,2	1,8	2,7	3,6	4,8	6	7,8	9,6	12	15	18	21	24	27	
				H=Напор [м]															
MATRIX 3-2T/0.45M	MATRIX 3-2T/0.45	0,6	0,45	20,9	19,6	17,0	13,6	8,0	-	-	-	-	-	-	-	-	-	-	-
MATRIX 3-3T/0.65M	MATRIX 3-3T/0.65	0,9	0,65	31,4	29,3	25,5	20,4	12,0	-	-	-	-	-	-	-	-	-	-	-
MATRIX 3-4T/0.65M	MATRIX 3-4T/0.65	0,9	0,65	42,0	39,1	34,0	27,2	16,0	-	-	-	-	-	-	-	-	-	-	-
MATRIX 3-5T/0.75M	MATRIX 3-5T/0.75	1	0,75	52,5	49,0	42,5	34,0	20,0	-	-	-	-	-	-	-	-	-	-	-
MATRIX 3-6T/0.9M	MATRIX 3-6T/0.9	1,2	0,9	62,5	58,5	51,0	41,0	24,0	-	-	-	-	-	-	-	-	-	-	-
MATRIX 3-7T/1.3M	MATRIX 3-7T/1.3	1,8	1,3	73,0	68,5	59,5	47,5	28,0	-	-	-	-	-	-	-	-	-	-	-
MATRIX 3-8T/1.3M	MATRIX 3-8T/1.3	1,8	1,3	83,5	78,0	68,0	54,5	32,0	-	-	-	-	-	-	-	-	-	-	-
MATRIX 3-9T/1.5M	MATRIX 3-9T/1.5	2	1,5	94,0	88,0	76,5	61,0	36,0	-	-	-	-	-	-	-	-	-	-	-
MATRIX 5-2T/0.45M	MATRIX 5-2T/0.45	0,6	0,45	-	21,5	20,5	19,3	17,4	14,7	8,8	-	-	-	-	-	-	-	-	-
MATRIX 5-3T/0.65M	MATRIX 5-3T/0.65	0,9	0,65	-	32,3	30,7	29,0	26,0	22,0	13,2	-	-	-	-	-	-	-	-	-
MATRIX 5-4T/0.9M	MATRIX 5-4T/0.9	1,2	0,9	-	43,0	41,0	38,6	34,7	29,4	17,6	-	-	-	-	-	-	-	-	-
MATRIX 5-5T/1.3M	MATRIX 5-5T/1.3	1,8	1,3	-	54,0	51,0	48,5	43,5	36,7	22,0	-	-	-	-	-	-	-	-	-
MATRIX 5-6T/1.3M	MATRIX 5-6T/1.3	1,8	1,3	-	64,5	61,5	58,0	52,0	44,0	26,4	-	-	-	-	-	-	-	-	-
MATRIX 5-7T/1.5M	MATRIX 5-7T/1.5	2	1,5	-	75,5	72,0	67,5	61,0	51,5	30,8	-	-	-	-	-	-	-	-	-
MATRIX 5-8T/2.2M	MATRIX 5-8T/2.2	3	2,2	-	86,0	82,0	77,0	69,5	58,5	35,2	-	-	-	-	-	-	-	-	-
MATRIX 5-9T/2.2M	MATRIX 5-9T/2.2	3	2,2	-	97,0	92,0	87,0	78,0	66,0	39,6	-	-	-	-	-	-	-	-	-
MATRIX 10-2T/0.75M	MATRIX 10-2T/0.75	1	0,75	-	-	-	22,2	21,4	20,6	19,1	17,0	12,8	5,8	-	-	-	-	-	-
MATRIX 10-3T/1.3M	MATRIX 10-3T/1.3	1,8	1,3	-	-	-	33,3	32,1	30,9	28,6	25,5	19,3	8,7	-	-	-	-	-	-
MATRIX 10-4T/1.5M	MATRIX 10-4T/1.5	2	1,5	-	-	-	44,5	43,0	41,0	38,1	34,0	25,7	11,6	-	-	-	-	-	-
MATRIX 10-5T/2.2M	MATRIX 10-5T/2.2	3	2,2	-	-	-	55,5	53,5	51,5	47,5	42,5	32,1	14,5	-	-	-	-	-	-
MATRIX 10-6T/2.2M	MATRIX 10-6T/2.2	3	2,2	-	-	-	66,5	64,5	62,0	57,0	51,0	38,5	17,4	-	-	-	-	-	-
MATRIX 18-2T/1.5M	MATRIX 18-2T/1.5	2	1,5	-	-	-	-	-	-	22,0	21,3	20,2	18,7	16,8	14,2	10,3	5,2	-	-
MATRIX 18-3T/2.2M	MATRIX 18-3T/2.2	3	2,2	-	-	-	-	-	-	33,0	31,9	30,4	28,1	25,2	21,3	15,5	7,8	-	-
	MATRIX 18-4T/3	4	3	-	-	-	-	-	-	44,0	42,5	40,5	37,4	33,6	28,4	20,6	10,4	-	-
	MATRIX 18-5T/4	5,5	4	-	-	-	-	-	-	55,0	53,0	50,5	47,0	42,0	35,5	25,8	13,0	-	-
	MATRIX 18-6T/4	5,5	4	-	-	-	-	-	-	66,0	64,0	60,5	56,0	50,5	42,5	30,9	15,6	-	-

### РАЗМЕРЫ



# MATRIX

## МНОГОСТУПЕНЧАТЫЕ ГОРИЗОНТАЛЬНЫЕ ЦЕНТРОБЕЖНЫЕ ЭЛЕКТРОНАСОСЫ

из AISI 304

**ТАБЛИЦА РАЗМЕРОВ MATRIX 3**

Модель	Схема	B	C	D	F	H3 [1]	Размеры [мм]				T [2]	V [1]	W	D1	D2	Вес [кг]
							H4 [2]	L	R	R						
MATRIX 3-2T/0,45M	1	360	171	-	103	-	200	86,5	151,5	PG11	-	88+97	1"	1"	8,5	
MATRIX 3-2T/0,45	1	360	171	-	103	192	-	-	151,5	-	PG11	88+97	1"	1"	8,4	
MATRIX 3-3T/0,65M	1	360	171	-	103	-	200	86,5	151,5	PG11	-	88+97	1"	1"	9,9	
MATRIX 3-3T/0,65	1	360	171	-	103	192	-	-	151,5	-	PG11	88+97	1"	1"	9,8	
MATRIX 3-4T/0,65M	1	384	171	-	127	-	200	86,5	175,5	PG11	-	88+97	1"	1"	10,6	
MATRIX 3-4T/0,65	1	384	171	-	127	192	-	-	175,5	-	PG11	88+97	1"	1"	10,4	
MATRIX 3-5T/0,75M	1	408	171	-	151	-	200	86,5	199,5	PG11	-	88+97	1"	1"	12,5	
MATRIX 3-5T/0,75	1	408	171	-	151	192	-	-	199,5	-	PG11	88+97	1"	1"	12,4	
MATRIX 3-6T/0,9M	1	432	171	-	175	-	219	106	223,5	M20x1,5	-	88+97	1"	1"	13,7	
MATRIX 3-6T/0,9	1	444	171	-	175	192	-	-	223,5	-	PG11	88+97	1"	1"	13,6	
MATRIX 3-7T/1,3M	1	493	198	110,5	199	-	226	112	247,5	M20x1,5	-	88+97	1"	1"	16,3	
MATRIX 3-7T/1,3	1	493	198	110,5	199	209	-	-	247,5	-	PG11	88+97	1"	1"	17,0	
MATRIX 3-8T/1,3M	1	517	198	134,5	223	-	226	112	271,5	M20x1,5	-	88+97	1"	1"	16,3	
MATRIX 3-8T/1,3	1	517	198	134,5	223	209	-	-	271,5	-	PG11	88+97	1"	1"	17,8	
MATRIX 3-9T/1,5M	1	541	198	158,5	247	-	226	112	295,5	M20x1,5	-	88+97	1"	1"	18,3	
MATRIX 3-9T/1,5	1	554	198	158,5	247	209	-	-	295,5	-	PG11	88+97	1"	1"	20,0	

[1]= Только для трехфазных  
[2]= Только для однофазных

**ТАБЛИЦА РАЗМЕРОВ MATRIX 5-10-18**

Модель	Схема	B	C	D	F	H	H1	H3 [1]	H4 [2]	L	R	T [2]	V [1]	W	W1	W2	M1	N1	N2	S1	D1	D2	Вес [кг]	
																								R
MATRIX 5-2T/0,45 M	1	360	171	-	103	-	-	-	200	86,5	151,5	PG11	-	88+97	-	-	-	-	-	-	-	1 1/4	1"	8,5
MATRIX 5-2T/0,45	1	360	171	-	103	-	-	192	-	-	151,5	-	PG11	88+97	-	-	-	-	-	-	-	1 1/4	1"	8,4
MATRIX 5-3T/0,65 M	1	360	171	-	103	-	-	-	200	86,5	151,5	PG11	-	88+97	-	-	-	-	-	-	-	1 1/4	1"	9,9
MATRIX 5-3T/0,65	1	360	171	-	103	-	-	192	-	-	151,5	-	PG11	88+97	-	-	-	-	-	-	-	1 1/4	1"	9,8
MATRIX 5-4T/0,9 M	1	384	171	-	127	-	-	-	219	106	175,5	M20x1,5	-	88+97	-	-	-	-	-	-	-	1 1/4	1"	12,2
MATRIX 5-4T/0,9	1	396	171	-	127	-	-	192	-	-	175,5	-	PG11	88+97	-	-	-	-	-	-	-	1 1/4	1"	12,4
MATRIX 5-5T/1,3 M	1	445	198	-	151	-	-	-	226	112	199,5	M20x1,5	-	88+97	-	-	-	-	-	-	-	1 1/4	1"	15,8
MATRIX 5-5T/1,3	1	445	198	-	151	-	-	209	-	-	199,5	-	PG11	88+97	-	-	-	-	-	-	-	1 1/4	1"	15,8
MATRIX 5-6T/1,3 M	1	469	198	-	175	-	-	-	226	112	223,5	M20x1,5	-	88+97	-	-	-	-	-	-	-	1 1/4	1"	15,2
MATRIX 5-6T/1,3	1	469	198	-	175	-	-	209	-	-	223,5	-	PG11	88+97	-	-	-	-	-	-	-	1 1/4	1"	16,2
MATRIX 5-7T/1,5 M	1	493	198	110,5	199	-	-	-	226	112	247,5	M20x1,5	-	88+97	-	-	-	-	-	-	-	1 1/4	1"	18,3
MATRIX 5-7T/1,5	1	506	198	110,5	199	-	-	209	-	-	247,5	-	PG11	88+97	-	-	-	-	-	-	-	1 1/4	1"	18,7
MATRIX 5-8T/2,2 M	2	565	-	134,5	223	90	190	-	231	112	325,5	M20x1,5	-	117,5	125	155	30	140	170	9	1 1/4	1"	22,3	
MATRIX 5-8T/2,2	1	530	198	134,5	223	-	-	209	-	-	271,5	-	PG11	88+97	-	-	-	-	-	-	-	1 1/4	1"	18,7
MATRIX 5-9T/2,2 M	2	589	-	158,5	247	90	190	-	231	112	349,5	M20x1,5	-	117,5	125	155	30	140	170	9	1 1/4	1"	23,3	
MATRIX 5-9T/2,2	1	554	198	158,5	247	-	-	209	-	-	295,5	-	PG11	88+97	-	-	-	-	-	-	-	1 1/4	1"	18,8
MATRIX 10-2T/0,75 M	1	379	175	-	118	-	-	-	200	86,5	170,5	PG11	-	92+101	-	-	-	-	-	-	-	1 1/2	1 1/4	11,3
MATRIX 10-2T/0,75	1	379	175	-	118	-	-	192	-	-	170,5	-	PG11	92+101	-	-	-	-	-	-	-	1 1/2	1 1/4	11,2
MATRIX 10-3T/1,3 M	1	416	202	-	118	-	-	-	226	112	170,5	M20x1,5	-	92+101	-	-	-	-	-	-	-	1 1/2	1 1/4	14,3
MATRIX 10-3T/1,3	1	416	202	-	118	-	-	209	-	-	170,5	-	PG11	92+101	-	-	-	-	-	-	-	1 1/2	1 1/4	13,6
MATRIX 10-4T/1,5 M	1	446	202	-	148	-	-	-	226	112	200,5	M20x1,5	-	92+101	-	-	-	-	-	-	-	1 1/2	1 1/4	15,6
MATRIX 10-4T/1,5	1	459	202	-	148	-	-	209	-	-	200,5	-	PG11	92+101	-	-	-	-	-	-	-	1 1/2	1 1/4	17,3
MATRIX 10-5T/2,2 M	2	524	-	-	178	90	190	-	231	112	284,5	M20x1,5	-	121,5	125	155	30	140	170	9	1 1/2	1 1/4	21,8	
MATRIX 10-5T/2,2	1	489	202	-	178	-	-	209	-	-	230,5	-	PG11	92+101	-	-	-	-	-	-	-	1 1/2	1 1/4	17,9
MATRIX 10-6T/2,2 M	2	554	-	118,5	208	90	190	-	231	112	314,5	M20x1,5	-	121,5	125	155	30	140	170	9	1 1/2	1 1/4	22,1	
MATRIX 10-6T/2,2	1	519	202	118,5	208	-	-	209	-	-	260,5	-	PG11	92+101	-	-	-	-	-	-	-	1 1/2	1 1/4	18,3
MATRIX 18-2T/1,5M	1	442	205	-	141	-	-	-	226	112	196,5	M20x1,5	-	95+104	-	-	-	-	-	-	-	2"	1 1/2	14,5
MATRIX 18-2T/1,5M	1	455	205	-	141	-	-	209	-	-	196,5	-	PG11	95+104	-	-	-	-	-	-	-	2"	1 1/2	16,2
MATRIX 18-3T/2,2M	2	490	-	-	141	90	190	-	231	112	250,5	M20x1,5	-	124,5	125	155	30	140	170	9	2"	1 1/2	20,7	
MATRIX 18-3T/2,2	1	455	205	-	141	-	-	209	-	-	196,5	-	PG11	95+104	-	-	-	-	-	-	-	2"	1 1/2	17,8
MATRIX 18-4T/3	2	565	-	-	178,5	90	190	214	-	-	288	-	PG13,5	124,5	125	155	30	140	170	9	2"	1 1/2	23,2	
MATRIX 18-5T/4	2	615	-	123	216	100	200	241	-	-	315	-	PG13,5	124,5	140	170	35	160	192	11	2"	1 1/2	33,2	
MATRIX 18-6T/4	2	652	-	160,5	253,5	100	200	241	-	-	352,5	-	PG13,5	124,5	140	170	35	160	192	11	2"	1 1/2	34,2	

[1]= Только для трехфазных  
[2]= Только для однофазных

Содержание данного буклета не имеет обязательного характера. EBARA Pumps Europe S.p.A. оставляет за собой право на внесение изменений на свое усмотрение без предварительного уведомления.

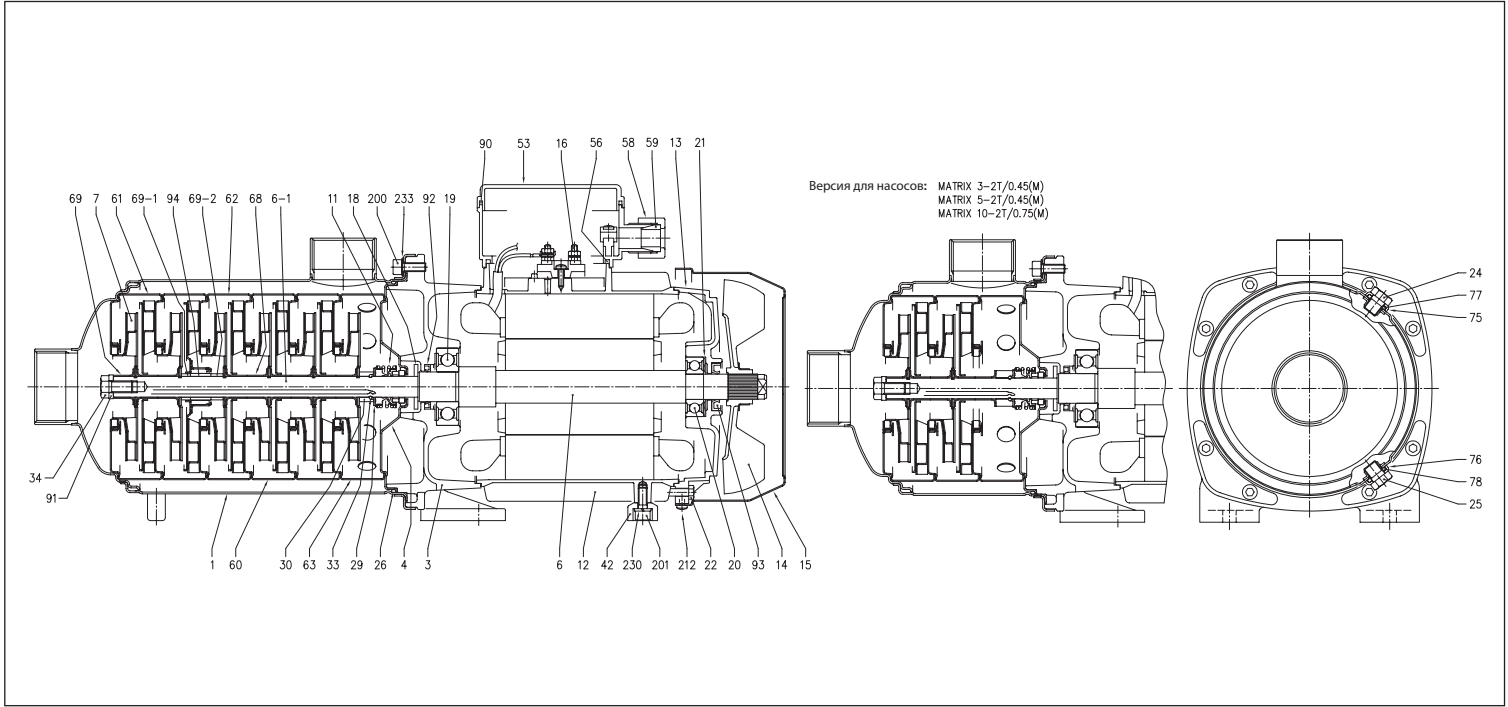


# MATRIX

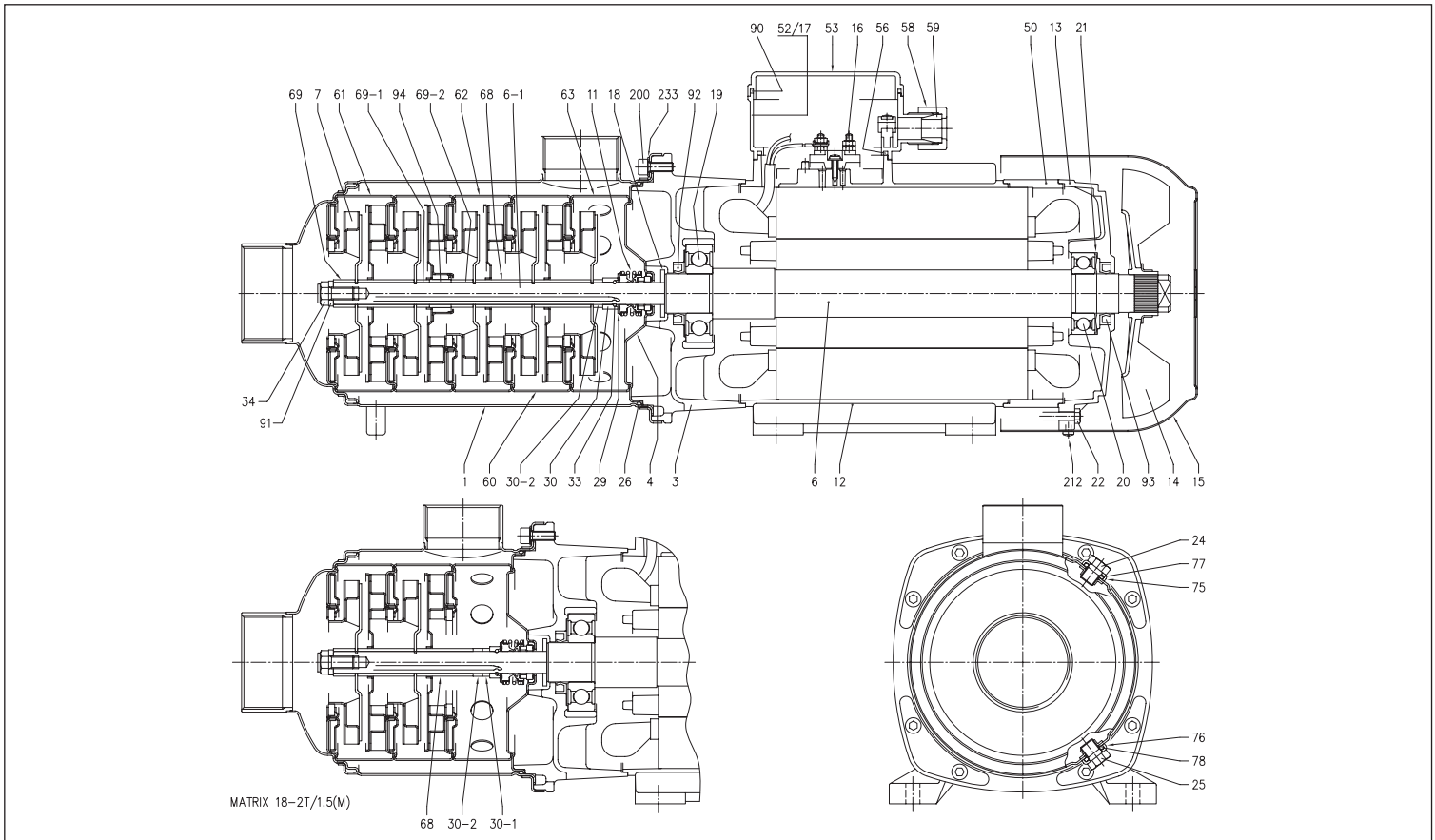
## МНОГООРУПЕНЧАТЫЕ ГОРИЗОНТАЛЬНЫЕ ЦЕНТРОБЕЖНЫЕ ЭЛЕКТРОНАСОСЫ

из AISI 304

### РАЗРЕЗ MATRIX 3-5-10



### РАЗРЕЗ MATRIX 18



Отдел продаж  
 Компания «Эбарэ» (ООО) является официальным представителем компании Ebara Pump Europe S.p.A. в России. Все права на интеллектуальную собственность принадлежат Ebara Pump Europe S.p.A.

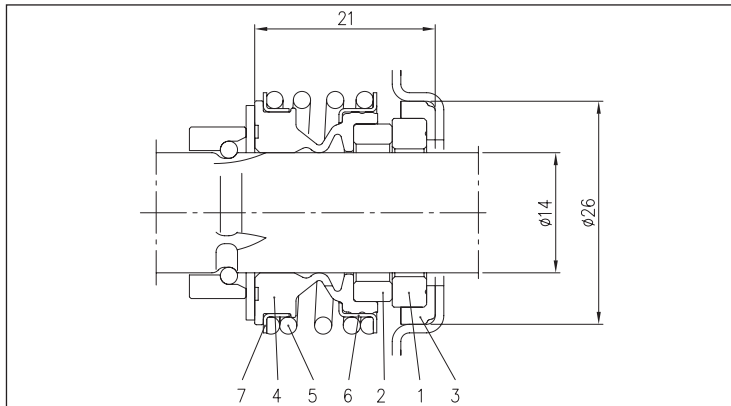
### ТАБЛИЦА МАТЕРИАЛОВ

Ссылка	Наименование	Материал	Ссылка	Наименование	Материал
1	Корпус насоса	EN 1.4301 (AISI 304)	42	Ножка	Алюминий
3	Кронштейн двигателя	EN AB-AISI11Cu2(Fe)	50	Проставка двигателя [2]	Алюминий
4	Диск уплотнения	EN 1.4301 (AISI 304)	52	Коробка конденсатора [1]	ABS
6	Вал ротора	-	53	Крышка коробки конденсатора [1]	ABS
6-1	Вал насоса	EN 1.4301 (AISI 304)	56	Уплотнение коробки	NBR
7	Рабочее колесо	EN 1.4301 (AISI 304)	58	Кольцо гайки	-
11	Торцевое уплотнение	Керамика/Графит/EPDM	59	Коническое уплотнение	NBR
12	Корпус двигателя	-	60	Промежуточная ступень	EN 1.4301 (AISI 304)+PTFE
13	Крышка двигателя	Алюминий	61	Промежуточная ступень (всасывание)	EN 1.4301 (AISI 304)+PTFE
14	Крыльчатка	PA	62	Промежуточная ступень (подшипник)	EN 1.4301 (AISI 304) + PTFE + Керамика
15	Крышка крыльчатки	Fe P04 оцинкован.	63	Промежуточная ступень (выход)	EN 1.4301 (AISI 304)+PTFE
16	Клеммная колодка	-	68	Рубашка вала (промежуточный)	EN 1.4301 (AISI 304)
17	Крышка клеммной колодки	Алюминий	69	Проставка рабочего колеса	EN 1.4301 (AISI 304)
18	Кольцо-брызговик	NBR	69-1	Рубашка вала (переходник)	EN 1.4301 (AISI 304)
19	Подшипник (со стороны насоса)	-	69-2	Рубашка вала (переходник)	EN 1.4301 (AISI 304)
20	Подшипник (со стороны двигателя)	-	75	Шайба	EN 1.4301 (AISI 304)
21	Кольцо компенсатора	Сталь C70	76	Шайба	EN 1.4301 (AISI 304)
22	Стяжка	Fe 42 оцинкован.	77	Уплотнительная манжета OR	EPDM
24	Заливная пробка	EN 1.4301 (AISI 304)	78	Уплотнительная манжета OR	EPDM
25	Сливная пробка	EN 1.4301 (AISI 304)	90	Крышка коробки клеммной колодки [1]	NBR
26	Уплотнительная манжета OR	EPDM	91	Шайба вала	EN 1.4301 (AISI 304)
29	Шайба	EN 1.4301 (AISI 304)	92	Уплотнительная манжета	-
30	Стопорное кольцо	EN 1.4301 (AISI 304)	93	Уплотнительная манжета	-
30-1/2	Рубашка вала	EN 1.4301 (AISI 304)	94	Направляющая втулка	WC - карбид вольфрама
33	Кольцо	EN 1.4301 (AISI 304)	200	Винт (со стороны корпуса двигателя)	EN 1.4301 (AISI 304)
34	Винт	EN 1.4301 (AISI 304)	233	Усилительная пластина	EN 1.4301 (AISI 304)

[1]= Только для однофазных

[2]= Только для моделей MATRIX 18-5T/4 и MATRIX 18-6T/4

### ТОРЦЕВОЕ УПЛОТНЕНИЕ стандартное



### ТАБЛИЦА МАТЕРИАЛОВ стандартных

Ссылка	Наименование	Материал
1	Фиксированная часть	Керамика
2	Вращающаяся часть	Графит
3	Уплотнение	EPDM
4	Сифонное уплотнение	EPDM
5	Пружина	EN 1.4402 (AISI 316)
6	Обойма/рама	EN 1.4402 (AISI 316)
7	Блокировочное кольцо	EN 1.4402 (AISI 316)

### СПЕЦИАЛЬНЫЕ ТОРЦЕВЫЕ УПЛОТНЕНИЯ (по запросу)

Ссылка	Наименование	Материал			
		Версия TE	Версия H	Версия HS	Версия U3Q1EGG
1	Фиксированная часть	Керамика	Графит	SiC	Карбид вольфрама
2	Вращающаяся часть	Графит	Керамика	SiC	SiC
3	Уплотнение	EPDM	FPM	FPM	EPDM
4	Сифонное уплотнение	EPDM	FPM	FPM	EPDM
5	Пружина	EPDM	EN 1.4402 (AISI 316)	EN 1.4402 (AISI 316)	EN 1.4402 (AISI 316)
6	Обойма/рама	EN 1.4402 (AISI 316)	EN 1.4402 (AISI 316)	EN 1.4402 (AISI 316)	EN 1.4402 (AISI 316)
7	Блокировочное кольцо	EN 1.4402 (AISI 304)	EN 1.4402 (AISI 316)	EN 1.4402 (AISI 316)	EN 1.4402 (AISI 316)

ТАБЛИЦА ЭЛЕКТРИЧЕСКИХ ХАРАКТЕРИСТИК

Однофазный 230 В	Модель Трехфазный 230/400 В	P <sub>2</sub>		КПД		Конденсатор Однофазный		КПД Трехфазный			P <sub>1</sub>		Потребляемый ток [А]		
		[ЛС]	[кВт]	Однофазный	Трехфазный	μF	V <sub>c</sub>	50 %	75 %	100 %	Однофазный [кВт]	Трехфазный [кВт]	Однофазный 230 В	Трехфазный 230 В	400 В
MATRIX 3-2T/0.45M	MATRIX 3-2T/0.45	0,6	0,45	-	-	12,5	450	-	-	-	0,73	0,72	3,2	2,3	1,3
MATRIX 3-3T/0.65M	MATRIX 3-3T/0.65	0,9	0,65	-	-	16	450	-	-	-	0,97	0,85	4,5	2,8	1,6
MATRIX 3-4T/0.65M	MATRIX 3-4T/0.65	0,9	0,65	-	-	16	450	-	-	-	0,97	0,85	4,5	2,8	1,6
MATRIX 3-5T/0.75M	MATRIX 3-5T/0.75	1,0	0,75	-	IE2	25	450	77,2	80,9	81,3	1,14	0,92	5,4	3,0	1,7
MATRIX 3-6T/0.9M	MATRIX 3-6T/0.9	1,2	0,9	-	IE2	31,5	450	79,0	81,7	81,6	1,28	1,35	5,7	4,3	2,5
MATRIX 3-7T/1.3M	MATRIX 3-7T/1.3	1,8	1,3	-	IE2	35	450	79,7	82,5	83,0	1,75	1,80	7,8	5,6	3,2
MATRIX 3-8T/1.3M	MATRIX 3-8T/1.3	1,8	1,3	-	IE2	35	450	79,7	82,5	83,0	1,75	1,80	7,8	5,6	3,2
MATRIX 3-9T/1.5M	MATRIX 3-9T/1.5	2,0	1,5	-	IE2	40	450	78,6	83,0	84,2	1,95	1,78	8,7	6,3	3,7
MATRIX 5-2T/0.45M	MATRIX 5-2T/0.45	0,6	0,45	-	-	12,5	450	-	-	-	0,73	0,72	3,2	2,3	1,3
MATRIX 5-3T/0.65M	MATRIX 5-3T/0.65	0,9	0,65	-	-	16	450	-	-	-	0,97	0,85	4,5	2,8	1,6
MATRIX 5-4T/0.9M	MATRIX 5-4T/0.9	1,2	0,9	-	IE2	31,5	450	79,0	81,7	81,6	1,28	1,35	5,7	4,3	2,5
MATRIX 5-5T/1.3M	MATRIX 5-5T/1.3	1,8	1,3	-	IE2	35	450	79,7	82,5	83,0	1,75	1,80	7,8	5,6	3,2
MATRIX 5-6T/1.3M	MATRIX 5-6T/1.3	1,8	1,3	-	IE2	35	450	79,7	82,5	83,0	1,75	1,80	7,8	5,6	3,2
MATRIX 5-7T/1.5M	MATRIX 5-7T/1.5	2,0	1,5	-	IE2	40	450	78,6	83,0	84,2	1,95	1,78	8,7	6,3	3,7
MATRIX 5-8T/2.2M	MATRIX 5-8T/2.2	3,0	2,2	-	IE2	50	450	83,0	84,4	83,8	2,92	2,63	13,0	8,2	4,7
MATRIX 5-9T/2.2M	MATRIX 5-9T/2.2	3,0	2,2	-	IE2	50	450	83,0	84,4	83,8	2,92	2,63	13,0	8,2	4,7
MATRIX 10-2T/0.75M	MATRIX 10-2T/0.75	1,0	0,75	-	IE2	25	450	77,2	80,9	81,3	1,14	0,92	5,4	3,0	1,7
MATRIX 10-3T/1.3M	MATRIX 10-3T/1.3	1,8	1,3	-	IE2	35	450	79,7	82,5	83,0	1,75	1,80	7,8	5,6	3,2
MATRIX 10-4T/1.5M	MATRIX 10-4T/1.5	2,0	1,5	-	IE2	40	450	78,6	83,0	84,2	1,95	1,78	8,7	6,3	3,7
MATRIX 10-5T/2.2M	MATRIX 10-5T/2.2	3,0	2,2	-	IE2	50	450	83,0	84,4	83,8	2,92	2,63	13,0	8,2	4,7
MATRIX 10-6T/2.2M	MATRIX 10-6T/2.2	3,0	2,2	-	IE2	50	450	83,0	84,4	83,8	2,92	2,63	13,0	8,2	4,7
MATRIX 18-2T/1.5M	MATRIX 18-2T/1.5	2,0	1,5	-	IE2	40	450	78,6	83,0	84,2	1,95	1,78	8,7	6,3	3,7
MATRIX 18-3T/2.2M	MATRIX 18-3T/2.2	3,0	2,2	-	IE2	50	450	83,0	84,4	83,8	2,92	2,63	13,0	8,2	4,7
-	MATRIX 18-4T/3	4,0	3	-	IE2	-	-	85,0	86,7	86,3	-	3,48	-	10,6	6,1
-	MATRIX 18-5T/4	5,5	4	-	IE2	-	-	84,3	87,2	87,8	-	4,56	-	15,1	8,7
-	MATRIX 18-6T/4	5,5	4	-	IE2	-	-	84,3	87,2	87,8	-	4,56	-	15,1	8,7

ТАБЛИЦА УРОВНЯ ШУМА

Однофазный 230 В	Модель Трехфазный 230/400 В	P <sub>2</sub>		L <sub>рA</sub> - дБ(A)*
		[ЛС]	[кВт]	
MATRIX 3-2T/0.45M	MATRIX 3-2T/0.45	0,6	0,45	61
MATRIX 3-3T/0.65M	MATRIX 3-3T/0.65	0,9	0,65	62
MATRIX 3-4T/0.65M	MATRIX 3-4T/0.65	0,9	0,65	
MATRIX 3-5T/0.75M	MATRIX 3-5T/0.75	1,0	0,75	64
MATRIX 3-6T/0.9M	MATRIX 3-6T/0.9	1,2	0,9	
MATRIX 3-7T/1.3M	MATRIX 3-7T/1.3	1,8	1,3	64
MATRIX 3-8T/1.3M	MATRIX 3-8T/1.3	1,8	1,3	
MATRIX 3-9T/1.5M	MATRIX 3-9T/1.5	2,0	1,5	61
MATRIX 5-2T/0.45M	MATRIX 5-2T/0.45	0,6	0,45	
MATRIX 5-3T/0.65M	MATRIX 5-3T/0.65	0,9	0,65	62
MATRIX 5-4T/0.9M	MATRIX 5-4T/0.9	1,2	0,9	
MATRIX 5-5T/1.3M	MATRIX 5-5T/1.3	1,8	1,3	64
MATRIX 5-6T/1.3M	MATRIX 5-6T/1.3	1,8	1,3	
MATRIX 5-7T/1.5M	MATRIX 5-7T/1.5	2,0	1,5	65
MATRIX 5-8T/2.2M	MATRIX 5-8T/2.2	3,0	2,2	
MATRIX 5-9T/2.2M	MATRIX 5-9T/2.2	3,0	2,2	62
MATRIX 10-2T/0.75M	MATRIX 10-2T/0.75	1,0	0,75	
MATRIX 10-3T/1.3M	MATRIX 10-3T/1.3	1,8	1,3	64
MATRIX 10-4T/1.5M	MATRIX 10-4T/1.5	2,0	1,5	
MATRIX 10-5T/2.2M	MATRIX 10-5T/2.2	3,0	2,2	65
MATRIX 10-6T/2.2M	MATRIX 10-6T/2.2	3,0	2,2	
MATRIX 18-2T/1.5M	MATRIX 18-2T/1.5	2,0	1,5	64
MATRIX 18-3T/2.2M	MATRIX 18-3T/2.2	3,0	2,2	65
-	MATRIX 18-4T/3	4,0	3	68
-	MATRIX 18-5T/4	5,5	4	69
-	MATRIX 18-6T/4	5,5	4	

\* Среднее значение шумового уровня, замеренное на расстоянии 1 м от электронасоса.  
Погрешность +/- 2 дБ(A).

## МНОГОСТУПЕНЧАТЫЕ ВЕРТИКАЛЬНЫЕ ЦЕНТРОБЕЖНЫЕ ЭЛЕКТРОНАСОСЫ

из чугуна



Многоступенчатые вертикальные центробежные электронасосы из чугуна

### ПРИМЕНЕНИЕ

- Водонапорные системы
- Повышение давления для общего назначения
- Ирригация
- Системы мойки
- Перекачивание чистой воды

### ТЕХНИЧЕСКИЕ ОСОБЕННОСТИ

- Надежность
- Бесшумная работа
- Простое обслуживание
- Электронасосы укомплектованы ответными фланцами

### ТЕХНИЧЕСКИЕ ДАННЫЕ НАСОСА

- Максимальное рабочее давление: 11 бар
- Максимальная температура жидкости: 40 °C
- Входное и выходное соединения G1¼
- MEI > 0,4

Более подробные сведения смотрите в наших каталогах на сайте [www.ebara-europe.com](http://www.ebara-europe.com).

### ТЕХНИЧЕСКИЕ ДАННЫЕ ДВИГАТЕЛЯ

- Высокоэффективные двигатели класса IE2 от 0,75 кВт
- Асинхронный 2-полюсный двигатель самовентилируемый
- Класс изоляции F
- Класс защиты IP44
- Однофазное напряжение 230 В ±10 % 50 Гц, трехфазное напряжение 230/400 В ±10 % 50 Гц
- Конденсатор и тепловая защита с автоматическим перезапуском встроены в однофазный двигатель
- Для трехфазной версии тепловая защита должна быть предусмотрена потребителем

### МАТЕРИАЛЫ

- Корпус насоса и кронштейн двигателя из чугуна
- Внешняя рубашка из AISI 304
- Рабочее колесо и диффузор из PPE+PS, упроченного стекловолокном
- Ступени из PPE+PS, упроченного стекловолокном/PTFE
- Вал из AISI 416
- Торцевое уплотнение из графита/керамики/NBR

### БЛОКИ УПРАВЛЕНИЯ

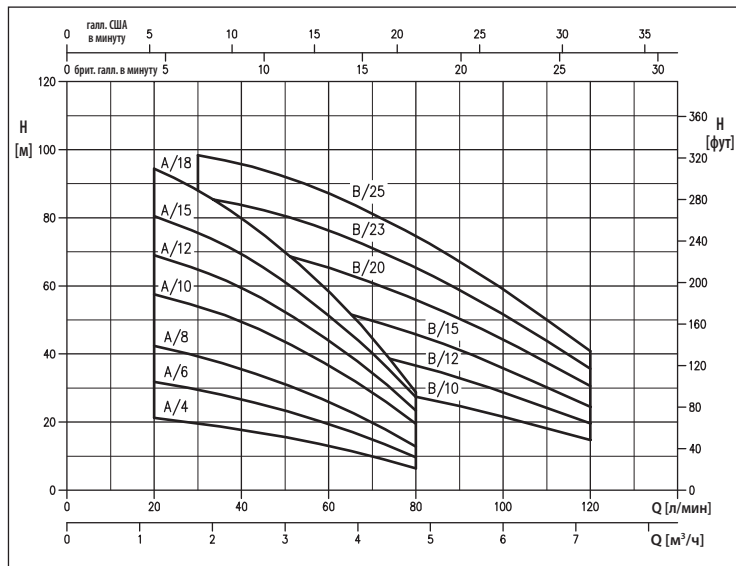
- 1EP
- 1EPBH

### АКСЕССУАРЫ (по заказу)

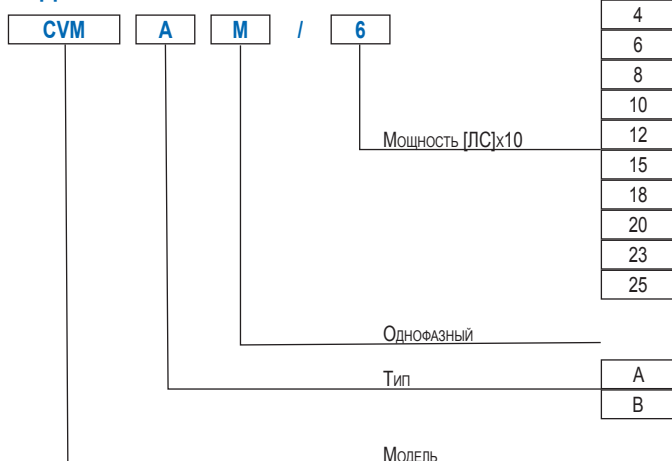
- Бачок 5 литров 10 бар ¾ EPDM
- Бачок 24 литра 8 бар 1" EPDM
- Бачок 24 литра 10 бар 1" EPDM
- Бачок 24 литра 16 бар 1" EPDM
- Поплавковый выключатель 5 м ПВХ с противовесом
- Поплавковый выключатель 10 м ПВХ с противовесом
- Реле давления SQUARE-D FSG-2 1,4÷4,6 бар G¼ F
- Реле давления FYG-22 2,8÷7 бар G¼ F
- Реле давления FYG-32 5,6÷10,5 бар G¼ F
- Presscomfort — регулятор давления
- Press-o-Matic — частотная система управления (однофазное питание 230 В ±10 % — трехфазный вывод 220 В — максимальная мощность двигателя 2,2 кВт — 3 ЛС)
- E-drive — частотный преобразователь

### КРИВЫЕ ЭКСПЛУАТАЦИОННЫХ ХАРАКТЕРИСТИК

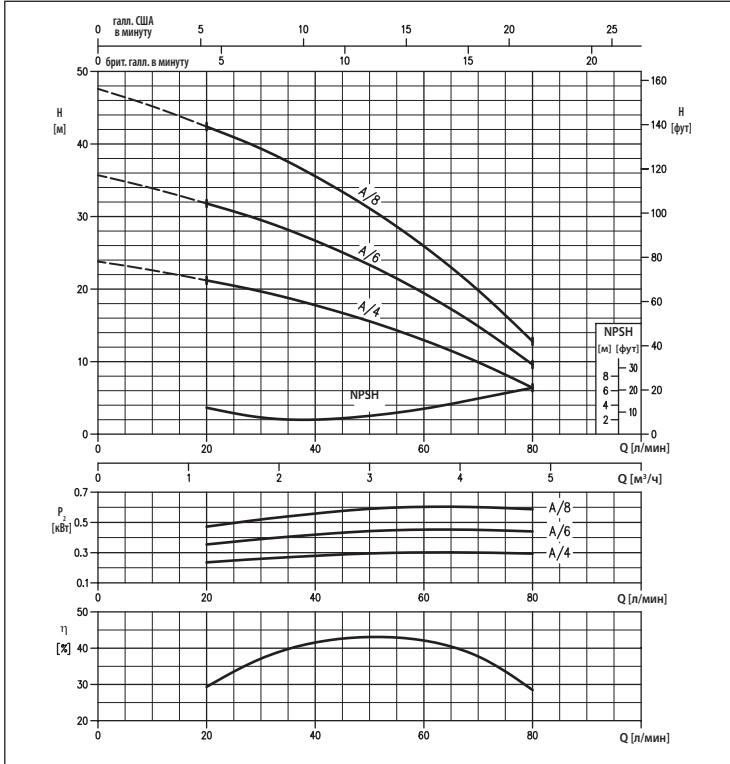
(согласно ISO 9906, Приложение A)



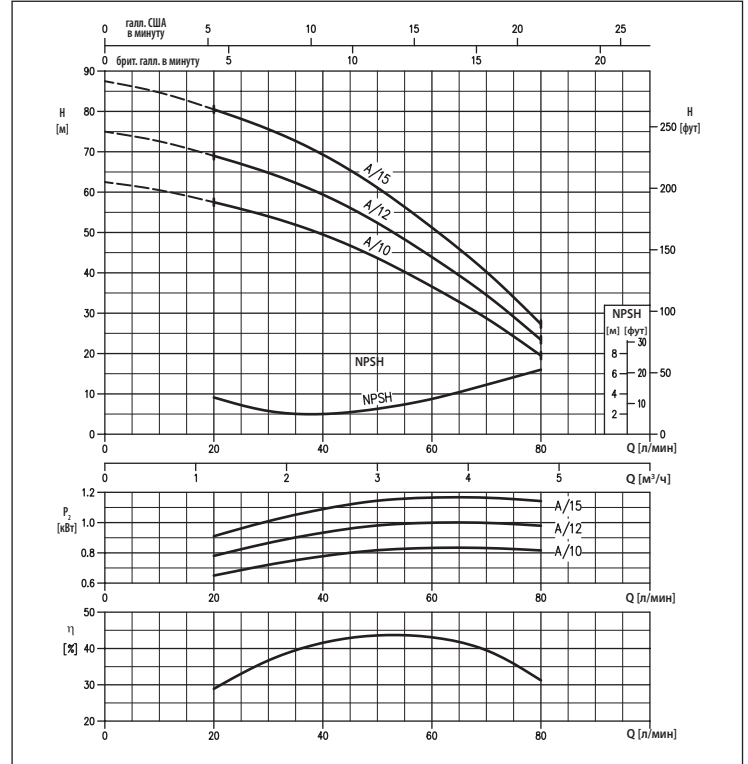
### КОДИРОВКА



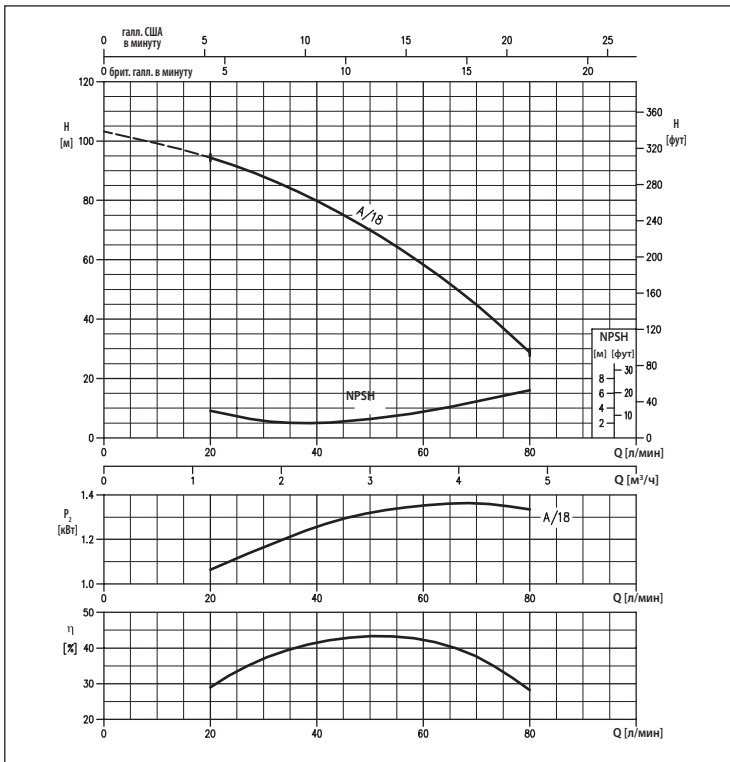
**КРИВЫЕ ЭКСПЛУАТАЦИОННЫХ ХАРАКТЕРИСТИК серия CVM A**  
(от 0,3 до 0,6 кВт) (согласно ISO 9906, Приложение A)



**КРИВЫЕ ЭКСПЛУАТАЦИОННЫХ ХАРАКТЕРИСТИК серия CVM A**  
(от 0,75 до 1,1 кВт) (согласно ISO 9906, Приложение A)



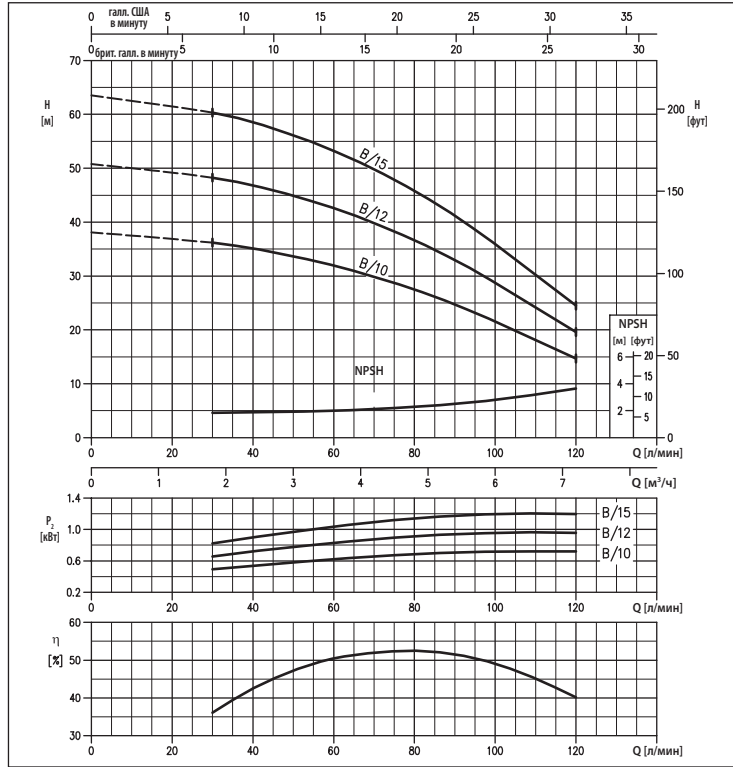
**КРИВЫЕ ЭКСПЛУАТАЦИОННЫХ ХАРАКТЕРИСТИК серия CVM A**  
(1,3 кВт) (согласно ISO 9906, Приложение A)



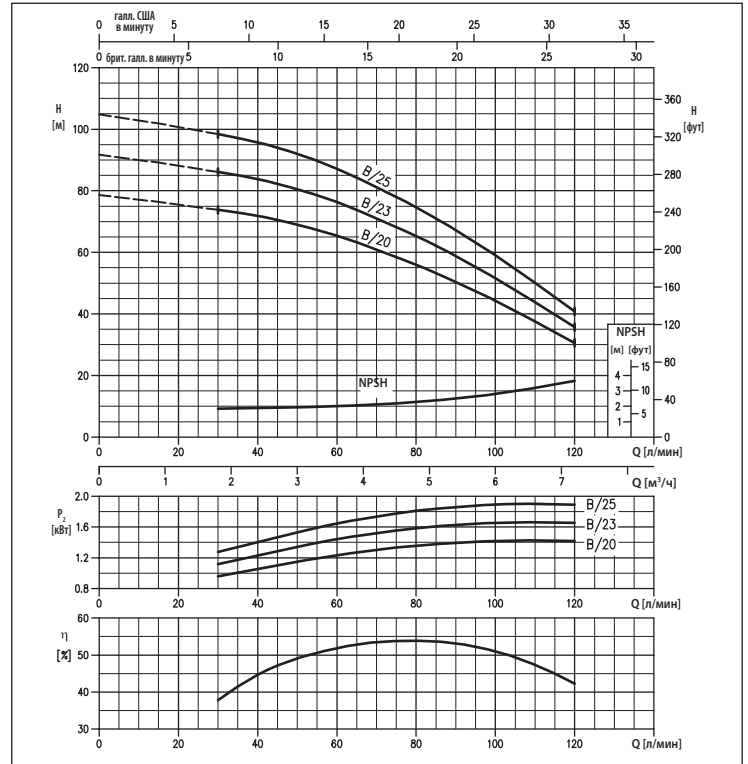
Все права защищены. Любое использование или воспроизведение материалов без письменного разрешения Ebara Pump Europe S.p.A. является нарушением.



**КРИВЫЕ ЭКСПЛУАТАЦИОННЫХ ХАРАКТЕРИСТИК серия CVM A**  
(от 0,75 до 1,1 кВт) (согласно ISO 9906, Приложение A)



**КРИВЫЕ ЭКСПЛУАТАЦИОННЫХ ХАРАКТЕРИСТИК серия CVM B**  
(от 1,5 до 1,85 кВт) (согласно ISO 9906, Приложение A)

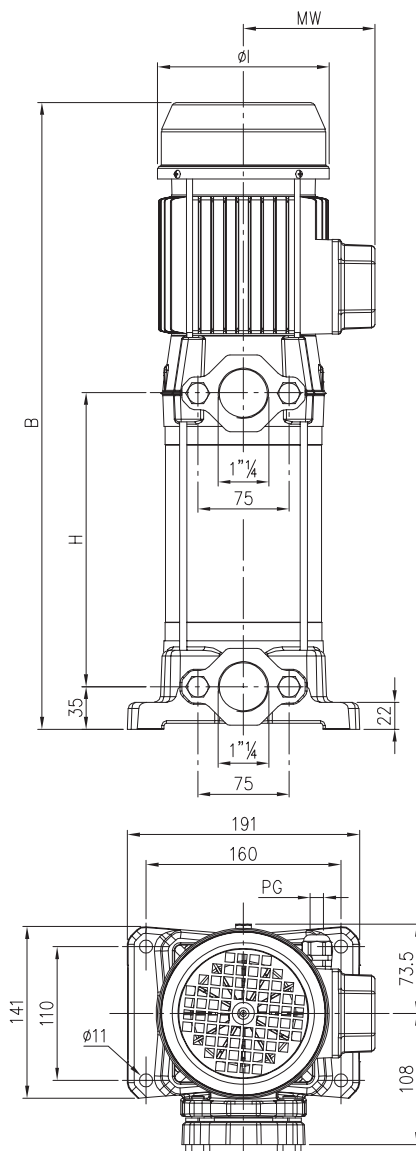


**ТАБЛИЦА ЭКСПЛУАТАЦИОННЫХ ХАРАКТЕРИСТИК**

Однофазный 230 В	Модель Трехфазный 230/400 В	P <sub>2</sub>		л/мин м <sup>3</sup> /ч	Q=Расход							
		[лс]	[кВт]		H=Напор [м]							
					20	30	40	50	60	80	100	120
					1,2	1,8	2,4	3	3,6	4,8	6	7,2
CVM AM/4	CVM A/4	0,4	0,3	21,2	19,7	17,8	15,6	13,0	6,4	-	-	-
CVM AM/6	CVM A/6	0,6	0,44	31,8	29,5	26,7	23,3	19,4	9,6	-	-	-
CVM AM/8	CVM A/8	0,8	0,6	42,5	39,4	35,6	31,1	25,9	12,8	-	-	-
CVM AM/10	CVM A/10	1	0,75	57,5	54,0	49,5	43,5	36,6	19,5	-	-	-
CVM AM/12	CVM A/12	1,2	0,9	69,0	65,0	59,5	52,5	44,0	23,4	-	-	-
CVM AM/15	CVM A/15	1,5	1,1	80,5	75,5	69,5	61,0	51,0	27,3	-	-	-
CVM AM/18	CVM A/18	1,8	1,3	94,5	88,0	80,0	70,0	58,5	28,8	-	-	-
CVM BM/10	CVM B/10	1	0,75	-	36,2	35,1	33,7	32,0	27,5	21,6	14,7	-
CVM BM/12	CVM B/12	1,2	0,9	-	48,0	46,8	45,0	42,6	36,6	28,8	19,6	-
CVM BM/15	CVM B/15	1,5	1,1	-	60,5	58,5	56,2	53,3	45,8	36,0	24,5	-
CVM BM/20	CVM B/20	2	1,5	-	74,0	72,0	69,0	65,5	56,0	44,5	30,6	-
CVM BM/23	CVM B/23	2,3	1,7	-	86,0	84,0	80,5	76,5	65,5	51,5	35,7	-
-	CVM B/25	2,5	1,85	-	98,5	96,0	92,0	87,0	74,5	59,0	41,0	-

Содержание данного буклета не носит обязательный характер. EBARA Pumps Europe S.p.A. оставляет за собой право на внесение различных изменений на свое усмотрение без предварительного уведомления.

### РАЗМЕРЫ



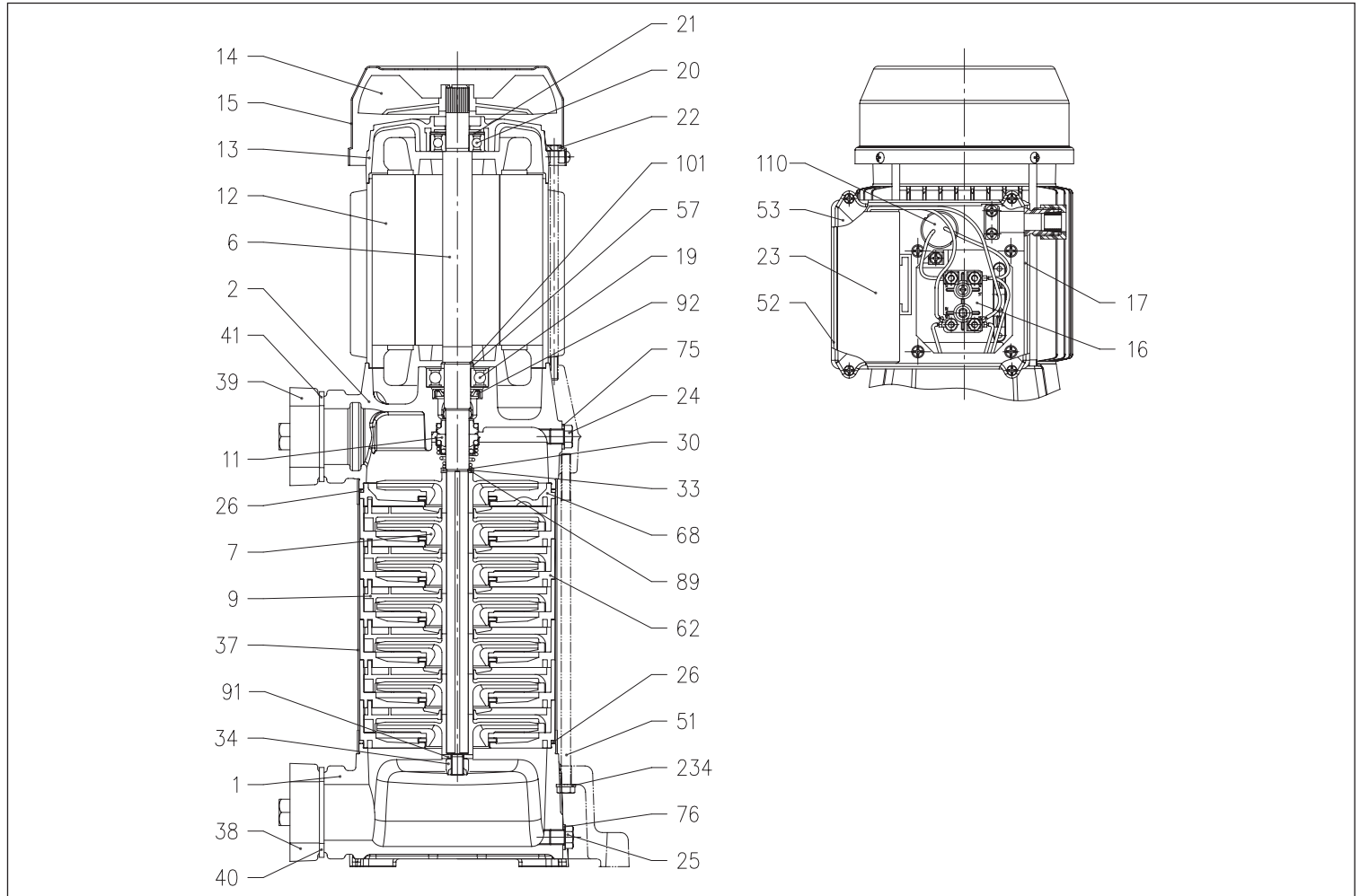
[1]= Только для трехфазных  
[2]= Только для однофазных

### ТАБЛИЦА РАЗМЕРОВ

Однофазный 230 В	Модель Трехфазный 230/400 В	Двигатель Мес	Размеры [мм]										Вес [кг]	
			[2]	B	[1]	H	$\phi$	[2]	MW	[1]	[2]	СТР	[1]	[2]
CVM AM/4	CVM A/4	63	336	336	112	124	101	91,5	11	11	11,0	11,0		
CVM AM/6	CVM A/6	63	362	362	138	124	101	91,5	11	11	11,7	11,6		
CVM AM/8	CVM A/8	63	388	388	164	124	101	91,5	11	11	12,7	12,6		
CVM AM/10	CVM A/10	71	452	452	190	141	110,5	101	11	11	16,5	16,6		
CVM AM/12	CVM A/12	71	478	490	216	141	110,5	101	11	11	17,5	18,4		
CVM AM/15	CVM A/15	71	516	516	242	141	110,5	101	11	11	18,5	18,6		
CVM AM/18	CVM A/18	80	565	565	268	159	136	120,5	13,5	11	21,2	21,8		
CVM BM/10	CVM B/10	71	400	400	138	141	110,5	101	11	11	15,9	15,9		
CVM BM/12	CVM B/12	71	426	438	164	141	110,5	101	11	11	16,8	17,5		
CVM BM/15	CVM B/15	71	464	464	190	141	110,5	101	11	11	18,0	17,9		
CVM BM/20	CVM B/20	80	513	526	216	159	134,5	120,5	13,5	11	21,3	22,8		
CVM BM/23	CVM B/23	80	552	552	242	159	134,5	120,5	13,5	11	22,6	23,4		
-	CVM B/25	80	-	578	268	159	-	120,5	-	11	-	23,7		

Авторские права принадлежат Ebara Corporation. Ebara Pump Europe S.p.A. оставляет за собой право на внесение изменений в конструкцию без предварительного уведомления.

### РАЗРЕЗ



### ТАБЛИЦА МАТЕРИАЛОВ

Ссылка	Наименование	Материал	Ссылка	Наименование	Материал
1	Корпус насоса	Чугун EN-GJL-200-EN 1561	33	Кольцо Seeger	EN 1.4021 (AISI 420) (Разм. 12)
2	Кронштейн корпуса насоса	Чугун EN-GJL-200-EN 1561			EN 1.4301 (AISI 304) (Разм. 14)
6	Вал	EN 1.4005 (AISI 416)	34	Гайка рабочего колеса	EN 1.4301 (AISI 304)
7	Рабочее колесо	PPE+PS, упроч. стекловолокном	37	Рубашка	EN 1.4301 (AISI 304)
9	Диффузор	PPE+PS, упроч. стекловолокном	38	Ответный фланец	Чугун EN-GJL-200-EN 1561
11	Торцевое уплотнение	Графит/Керамика/NBR	39	Ответный фланец	Чугун EN-GJL-200-EN 1561
12	Корпус двигателя	-	40	Уплотнение ответного фланца	NBR
13	Крышка двигателя	Алюминий	41	Уплотнение ответного фланца	NBR
14	Крыльчатка	РА	51	Стяжка насоса	Fe P04 оцинкован.
15	Крышка крыльчатки	Fe P04 оцинкован.	52	Коробка конденсатора [2]	ABS
16	Клеммная колодка	-	53	Крышка коробки конденсатора [2]	ABS
17	Крышка клеммной колодки [1]	Алюминий	57	Проставка [3]	Нерж. сталь C40
19	Подшипник (со стороны насоса)	-	62	Коробка ступени	PPE+PS, упроч. стекловолокном/PTFE
20	Подшипник (со стороны двигателя)	-	68	Ступень	PPE+PS, упроч. стекловолокном/PTFE
21	Кольцо компенсатора	Сталь C70	75	Шайба	Алюминий
22	Стяжка двигателя	Fe 42 оцинкован.	76	Шайба	Алюминий
23	Конденсатор [2]	-	89	Шайба	EN 1.4301 (AISI 304)
24	Заливная пробка	OT 58 UNI 5705	91	Шайба	EN 1.4301 (AISI 304)
25	Сливная пробка	OT 58 UNI 5705	92	Уплотнительная манжета	NBR
26	Уплотнительная манжета OR	NBR	101	Кольцо Seeger [3]	EN 1.4301 (AISI 304)
30	Шайба	EN 1.4301 (AISI 304)	110	Предохранитель двигателя [4]	-
			234	Шайба	Оцинкованная сталь

[1]= Только для трехфазных

[2]= Только для однофазных

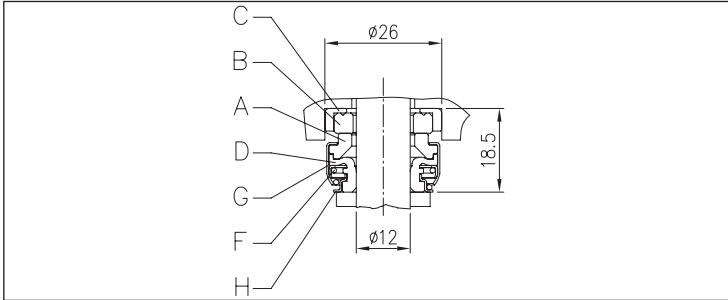
[3]= Только для двигателей величиной 80

[4]= Только для однофазных двигателей величиной 71 и 80

## МНОГОСТУПЕНЧАТЫЕ ВЕРТИКАЛЬНЫЕ ЦЕНТРОБЕЖНЫЕ ЭЛЕКТРОНАСОСЫ

из чугуна

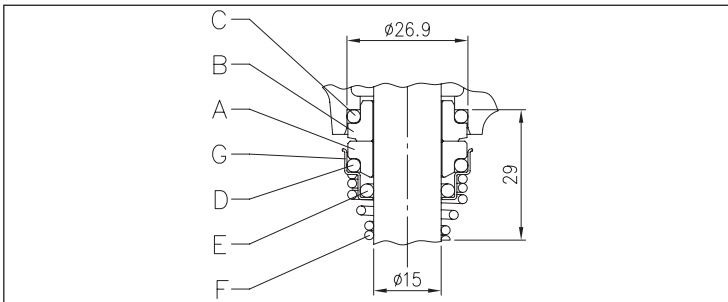
### ТОРЦЕВОЕ УПЛОТНЕНИЕ для CVM до 0,6 кВт



### ТАБЛИЦА МАТЕРИАЛОВ

Ссылка	Наименование	Материал
A	Вращающаяся часть	Графит
B	Фиксированная часть	Керамика
C	Уплотнение	NBR
D	Сильфонное уплотнение	NBR
F	Пружина	AISI 304
G	Обойма/рама	AISI 304
H	Блокировочное кольцо	AISI 304

### ТОРЦЕВОЕ УПЛОТНЕНИЕ для CVM до 0,75 кВт и более



### ТАБЛИЦА МАТЕРИАЛОВ

Ссылка	Наименование	Материал
A	Вращающаяся часть	Керамика
B	Фиксированная часть	Графит
C	Уплотнительная манжета OR	NBR
D	Уплотнительная манжета OR	NBR
E	Уплотнительная манжета OR	NBR
F	Пружина	AISI 316
G	Обойма/рама	AISI 304

### ТАБЛИЦА ЭЛЕКТРИЧЕСКИХ ХАРАКТЕРИСТИК

Модель		P <sub>2</sub>		КПД		Конденсатор		КПД (%)			P <sub>1</sub>		Потребляемый ток [A]		
Однофазный 230 В	Трехфазный 230/400 В	[ЛС]	[кВт]	Однофазный	Трехфазный	Однофазный μF	В <sub>c</sub>	50 %	75 %	100 %	Однофазный [кВт]	Трехфазный [кВт]	Однофазный 230 В	Трехфазный 230 В	400 В
CVM AM/4	CVM A/4	0,4	0,3	-	-	10	450	-	-	-	0,54	0,49	2,6	1,9	1,1
CVM AM/6	CVM A/6	0,6	0,44	-	-	12,5	450	-	-	-	0,69	0,69	3,2	2,3	1,3
CVM AM/8	CVM A/8	0,8	0,6	-	-	14	450	-	-	-	0,89	0,83	4,0	2,8	1,6
CVM AM/10	CVM A/10	1	0,75	-	IE2	20	450	77,2	80,9	81,3	1,27	0,92	6,0	2,9	1,7
CVM AM/12	CVM A/12	1,2	0,9	-	IE2	31,5	450	79,0	81,7	81,6	1,45	1,35	6,5	4,3	2,5
CVM AM/15	CVM A/15	1,5	1,1	-	IE2	31,5	450	79,0	81,7	81,6	1,60	1,35	7,2	4,3	2,5
CVM AM/18	CVM A/18	1,8	1,3	-	IE2	35	450	79,7	82,5	83,0	1,76	1,80	7,8	5,6	3,2
CVM BM/10	CVM B/10	1	0,75	-	IE2	20	450	77,2	80,9	81,3	1,14	0,92	5,6	2,9	1,7
CVM BM/12	CVM B/12	1,2	0,9	-	IE2	31,5	450	79,0	81,7	81,6	1,38	1,35	6,2	4,3	2,5
CVM BM/15	CVM B/15	1,5	1,1	-	IE2	31,5	450	79,0	81,7	81,6	1,63	1,35	7,4	4,3	2,5
CVM BM/20	CVM B/20	2	1,5	-	IE2	40	450	78,6	83,0	84,2	1,91	1,78	8,3	6,3	3,7
CVM BM/23	CVM B/23	2,3	1,7	-	IE2	40	450	80,3	83,4	83,8	2,14	2,09	9,6	6,9	4,0
-	CVM B/25	2,5	1,85	-	IE2	-	-	83,0	84,4	83,8	-	2,63	-	8,1	4,7

### ТАБЛИЦА УРОВНЯ ШУМА

Модель		P <sub>2</sub>		L <sub>ра</sub> - дБ(A)*
Однофазный 230 В	Трехфазный 230/400 В	[ЛС]	[кВт]	
CVM AM/4	CVM A/4	0,4	0,3	53
CVM AM/6	CVM A/6	0,6	0,44	
CVM AM/8	CVM A/8	0,8	0,6	
CVM AM/10	CVM A/10	1	0,75	
CVM AM/12	CVM A/12	1,2	0,9	62
CVM AM/15	CVM A/15	1,5	1,1	
CVM AM/18	CVM A/18	1,8	1,3	
CVM BM/10	CVM B/10	1	0,75	62
CVM BM/12	CVM B/12	1,2	0,9	
CVM BM/15	CVM B/15	1,5	1,1	
CVM BM/20	CVM B/20	2	1,5	67
CVM BM/23	CVM B/23	2,3	1,7	
-	CVM B/25	2,5	1,85	

\* Среднее значение шумового уровня, замеренное на расстоянии 1 м от электронасоса. Погрешность +/-2 дБ(A).

# MULTIGO

## МНОГООРУБЕНЧАТЫЕ ВЕРТИКАЛЬНЫЕ ЦЕНТРОБЕЖНЫЕ ЭЛЕКТРОНАСОСЫ

из AISI 304



MULTIGO



MULTIGO IN-LINE



Центробежные многоступенчатые вертикальные электронасосы из нержавеющей стали AISI 304

### ПРИМЕНЕНИЕ

- Бытовые и коммунальные водонапорные системы
- Водоотвод из подтопляемых помещений
- Водоснабжение фонтанов
- Водные развлечения
- Спринклерное орошение малых огородов и садов

### ТЕХНИЧЕСКИЕ ОСОБЕННОСТИ

- Надежность
- Бесшумная работа
- Двигатели с охлаждением перекачиваемой водой
- Двойное торцевое уплотнение с промежуточной масляной камерой, обеспечивающей долгий срок службы
- Укомплектованы кабелем 5 м типа H07 RN-F
- Имеются версии in-line (только однофазные версии)

### ТЕХНИЧЕСКИЕ ДАННЫЕ НАСОСА

- Максимальное рабочее давление: 10 бар
  - Максимальная температура жидкости: 40 °C
  - Максимальная глубина всасывания: 6 м
  - Входное и выходное соединения G1¼
  - MEI > 0,4
- Более подробные сведения смотрите в наших каталогах на сайте [www.ebara-europe.com](http://www.ebara-europe.com).

### ТЕХНИЧЕСКИЕ ДАННЫЕ ДВИГАТЕЛЯ

- Асинхронный двигатель с охлаждением водной циркуляцией
- Класс изоляции F
- Класс защиты IP68
- Однофазное напряжение 230 В ±10 % 50 Гц, трехфазное напряжение 230 В ±10 % 50 Гц (за исключением MULTIGO 40/15) трехфазное напряжение 400 В ±10 % 50 Гц
- Конденсатор и тепловая защита с автоматическим перезапуском встроены в однофазный двигатель
- Для трехфазной версии тепловая защита должна быть предусмотрена потребителем

### МАТЕРИАЛЫ

- Корпус насоса, кольцо уплотнения, внешняя рубашка и крышка двигателя из AISI 304
- Рабочее колесо и диффузор из PPE+PS, упроченного стекловолокном
- Вал из AISI 416
- Торцевое уплотнение из графита/керамики/NBR

### БЛОКИ УПРАВЛЕНИЯ

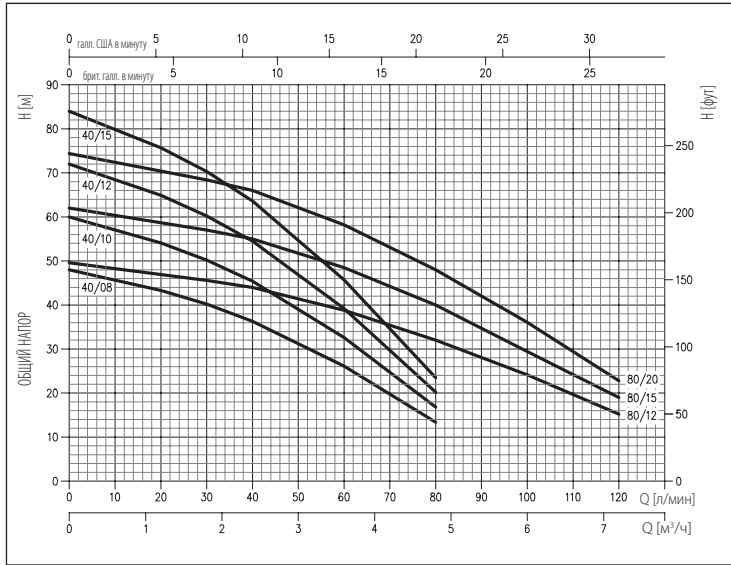
- 1EP
- 1EPBH

### АКСЕССУАРЫ (по заказу)

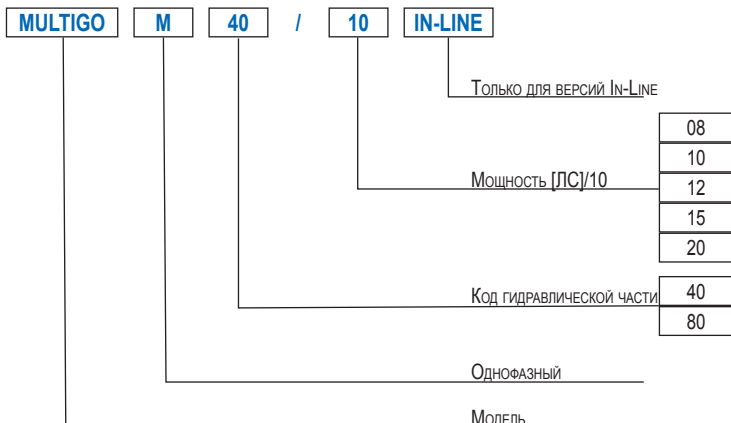
- Бачок 5 литров 10 бар ¾ EPDM
- Бачок 24 литра 8 бар 1" EPDM
- Бачок 24 литра 10 бар 1" EPDM
- Бачок 24 литра 16 бар 1" EPDM
- Поплавковый выключатель 5 м ПВХ с противовесом
- Поплавковый выключатель 10 м ПВХ с противовесом
- Реле давления SQUARE-D FSG-2 1,4÷4,6 бар G¼ F
- Реле давления FYG-22 2,8÷7 бар G¼ F
- Реле давления FYG-32 5,6÷10,5 бар G¼ F
- Presscomfort — регулятор давления
- Press-o-Matic — частотная система управления (однофазное питание 230 В ±10 % — трехфазный вывод 220 В — максимальная мощность двигателя 2,2 кВт — 3 ЛС)
- E-drive — частотный преобразователь

### КРИВЫЕ ЭКСПЛУАТАЦИОННЫХ ХАРАКТЕРИСТИК

(согласно ISO 9906, Приложение A)



### КОДИРОВКА



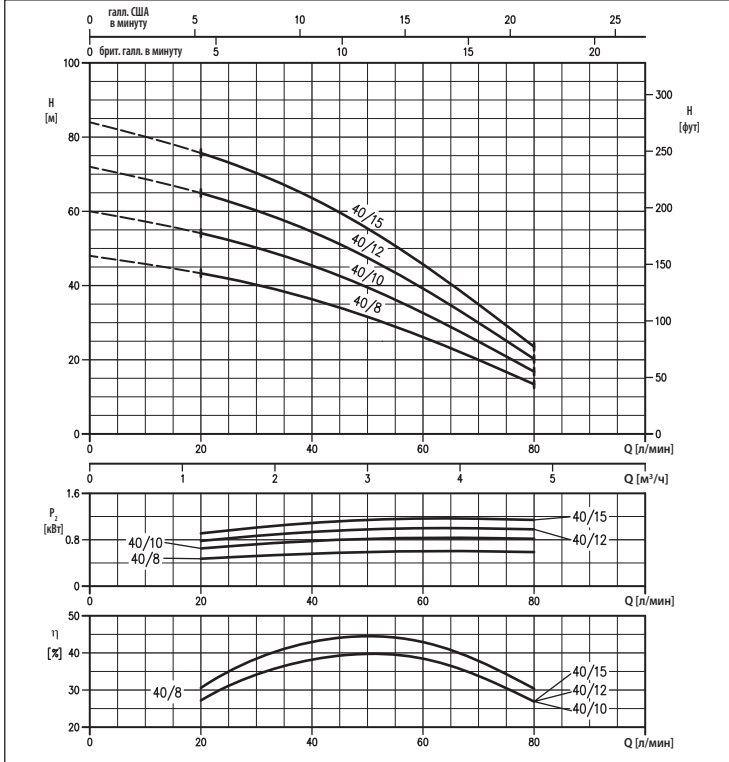
# MULTIGO

## МНОГОСТУПЕНЧАТЫЕ ВЕРТИКАЛЬНЫЕ ЦЕНТРОБЕЖНЫЕ ЭЛЕКТРОНАСОСЫ

из AISI 304

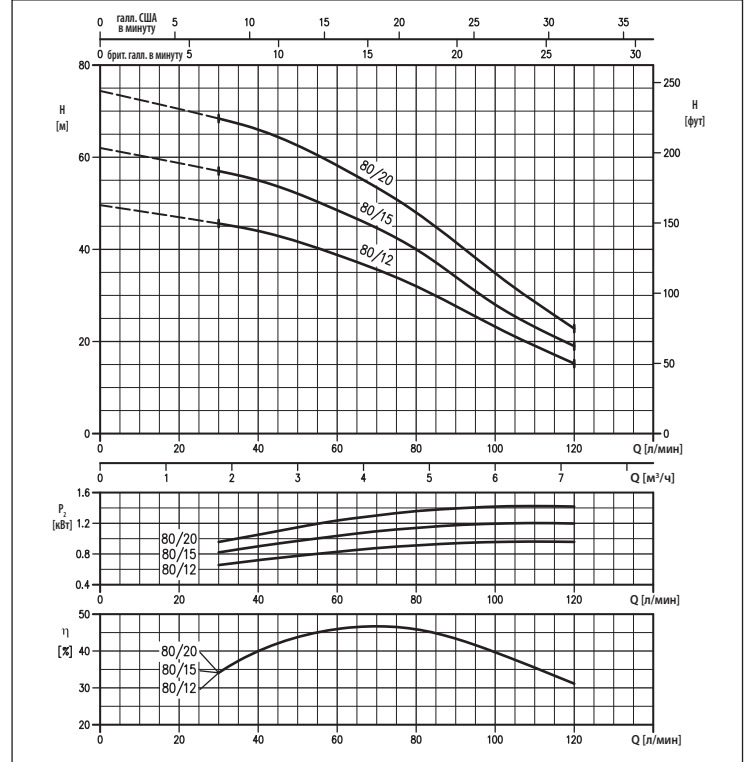
### КРИВЫЕ ЭКСПЛУАТАЦИОННЫХ ХАРАКТЕРИСТИК серия MULTIGO 40

(согласно ISO 9906, Приложение A)



### КРИВЫЕ ЭКСПЛУАТАЦИОННЫХ ХАРАКТЕРИСТИК серия MULTIGO 80

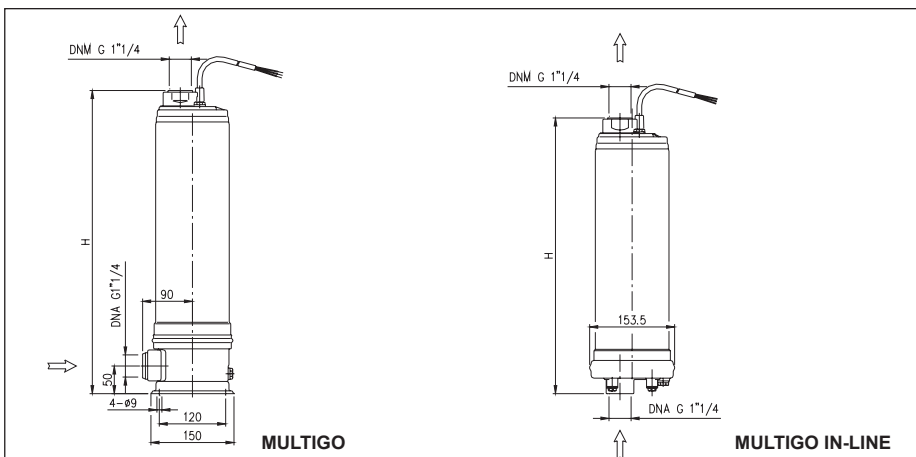
(согласно ISO 9906, Приложение A)



### ТАБЛИЦА ЭКСПЛУАТАЦИОННЫХ ХАРАКТЕРИСТИК

MULTIGO	Модель	MULTIGO IN-LINE	P <sub>2</sub>		Q=Расход							
			[ЛС]	[кВт]	л/мин	20	30	40	60	80	100	120
					м³/ч	1,2	1,8	2,4	3,6	4,8	6	7,2
					H=Напор [м]							
MULTIGO M40/08	MULTIGO 40/08		0,8	0,6	-	43,3	40,2	36,3	26,1	13,4	-	-
MULTIGO M40/10	MULTIGO 40/10		1	0,75	-	54,1	50,2	45,4	32,6	16,8	-	-
MULTIGO M40/12	MULTIGO 40/12		1,2	0,9	-	64,9	60,2	54,5	39,2	20,2	-	-
MULTIGO M40/15	MULTIGO 40/15		1,5	1,1	-	75,7	70,3	63,6	45,7	23,5	-	-
MULTIGO M80/12	MULTIGO 80/12		1,2	0,9	-	-	45,6	44,0	38,8	32,0	23,2	15,2
MULTIGO M80/15	MULTIGO 80/15		1,5	1,1	-	-	57,0	55,0	48,5	40,0	28,0	19,0
MULTIGO M80/20	-		2	1,5	-	-	68,4	66,0	58,2	48,0	34,8	22,8

### ТАБЛИЦА РАЗМЕРОВ

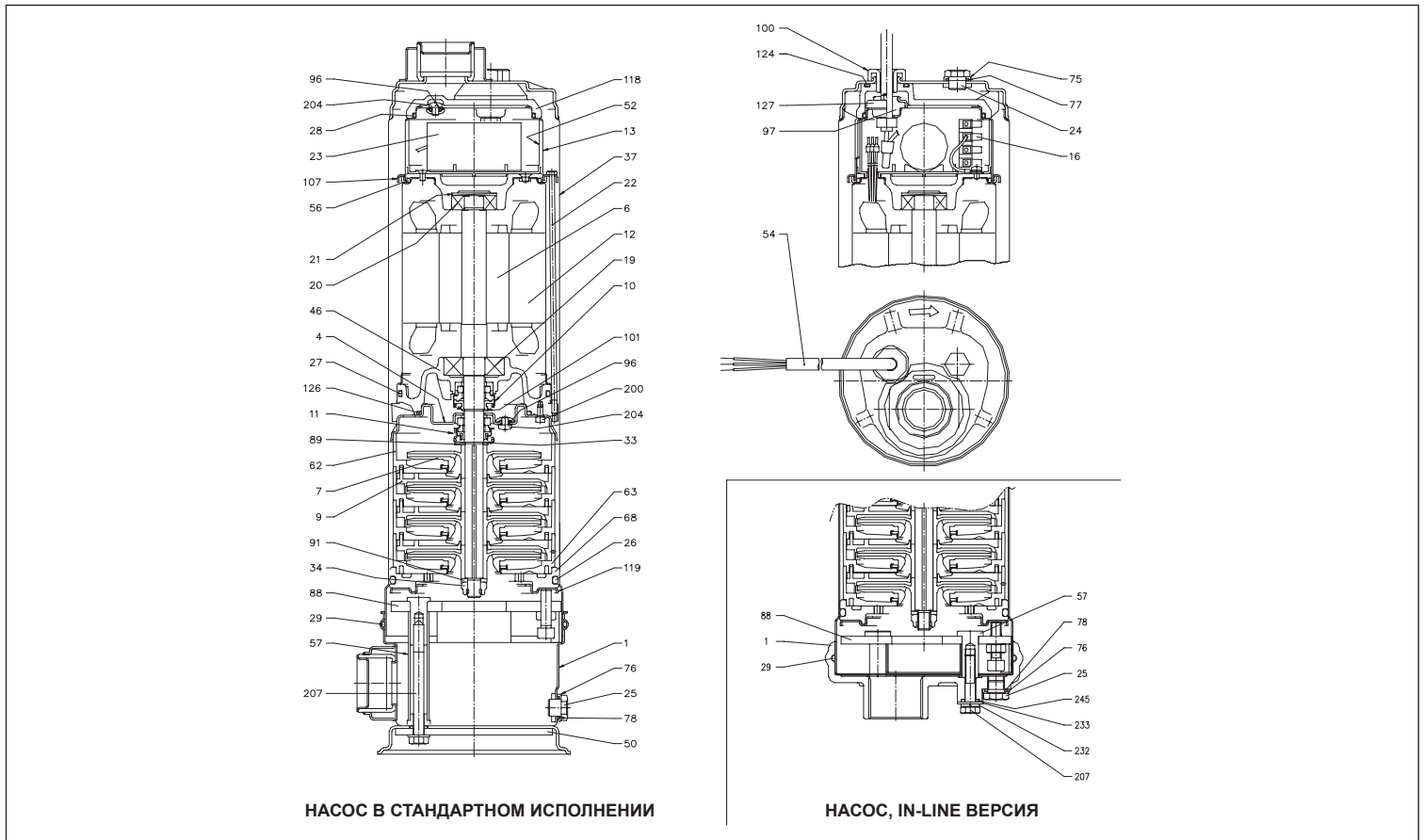


### ТАБЛИЦА РАЗМЕРОВ

Модель	В [мм]		Вес [кг]	
	СТАНДАРТНАЯ ВЕРСИЯ	ВЕРСИЯ IN-LINE	[2]	[1]
MULTIGO 40/08	547	501	15,3	16,0
MULTIGO 40/10	573	527	16,5	17,0
MULTIGO 40/12	624	578	17,7	18,0
MULTIGO 40/15	650	604	18,8	18,7
MULTIGO 80/12	573	527	17,0	17,4
MULTIGO 80/15	598	552	18,2	18,2
MULTIGO 80/20	624	-	-	19,2

[1]= Только для трехфазных  
[2]= Только для однофазных

### РАЗРЕЗ



НАСОС В СТАНДАРТНОМ ИСПОЛНЕНИИ

НАСОС, IN-LINE ВЕРСИЯ

### ТАБЛИЦА МАТЕРИАЛОВ

Ссылка	Наименование	Материал	Ссылка	Наименование	Материал
1	Корпус насоса	EN 1.4301 (AISI 304)	56	Уплотнительная манжета OR	NBR
4	Диск уплотнения	EN 1.4301 (AISI 304)	57	Проставка фильтра	EN 1.4305 (AISI 303)
6	Вал	EN 1.4057 (AISI 431)	62	Коробка ступени	PPE+PS, упроч. стекловолокном
7	Рабочее колесо	PPE+PS, упроч. стекловолокном	63	Коробка ступени с отверстием	PPE+PS, упроч. стекловолокном
9	Диффузор	PPE+PS, упроч. стекловолокном	68	Нижняя проставка	PPE+PS, упроч. стекловолокном
10	Уплотнение со стороны двигателя	Графит/Керамика/NBR	75	Шайба	EN 1.4301 (AISI 304)
11	Уплотнение со стороны насоса	Графит/Керамика/NBR	76	Шайба	EN 1.4301 (AISI 304)
12	Корпус двигателя со стартером	-	77	Уплотнительная манжета OR	NBR
13	Крышка двигателя	EN 1.4301 (AISI 304)	78	Уплотнительная манжета OR	NBR
16	Клеммная колодка	-	88	Запорное кольцо	EN 1.4301 (AISI 304)
19	Подшипник (со стороны насоса)	-	89	Шайба	EN 1.4301 (AISI 304)
20	Подшипник (со стороны двигателя)	-	91	Шайба	EN 1.4301 (AISI 304)
21	Кольцо компенсатора	Сталь C70	96	Уплотнительная манжета OR	NBR
22	Стяжка	EN 1.4305 (AISI 303)	97	Кабельный сальник	NBR
23	Конденсатор (только для однофазных)	-	100	Блокировочный винт	EN 1.4305 (AISI 303)
24	Заливная пробка	EN 1.4305 (AISI 303)	101	Кольцо Seeger	EN 1.4021 (AISI 420)
25	Сливная пробка	EN 1.4305 (AISI 303)	107	Запорное кольцо	EN 1.4301 (AISI 304)
26	Уплотнительная манжета OR	NBR	118	Верхняя проставка с отверстием	Латунь
27	Уплотнительная манжета OR	NBR	119	Фланец для проставки	EN 1.4301 (AISI 304)
28	Уплотнительная манжета OR	NBR	124	Уплотнительная манжета OR	NBR
29	Уплотнительная манжета OR	NBR	126	Уплотнительная манжета OR	NBR
33	Кольцо Seeger	EN 1.4301 (AISI 304)	127	Разъем кабельного сальника (электропитание)	EN 1.4301 (AISI 304)
34	Гайка рабочего колеса	EN 1.4301 (AISI 304)	200	Винт	Нержавеющая сталь A2 UNI 7323
37	Рубашка	EN 1.4301 (AISI 304)	204	Винт	Нержавеющая сталь A2 UNI 7323
46	Крепление держателя подшипника	Латунь	207	Винт	Нержавеющая сталь A2 UNI 7323
50	Кронштейн корпуса насоса	EN 1.4301 (AISI 304)	232	Шайба	Нержавеющая сталь A2 UNI 7323
52	Коробка конденсатора	PA66, упроченный стекловолокном	233	Шайба	Нержавеющая сталь A2 UNI 7323
54	Сетевая кабель	-	245	Уплотнительная манжета OR	NBR

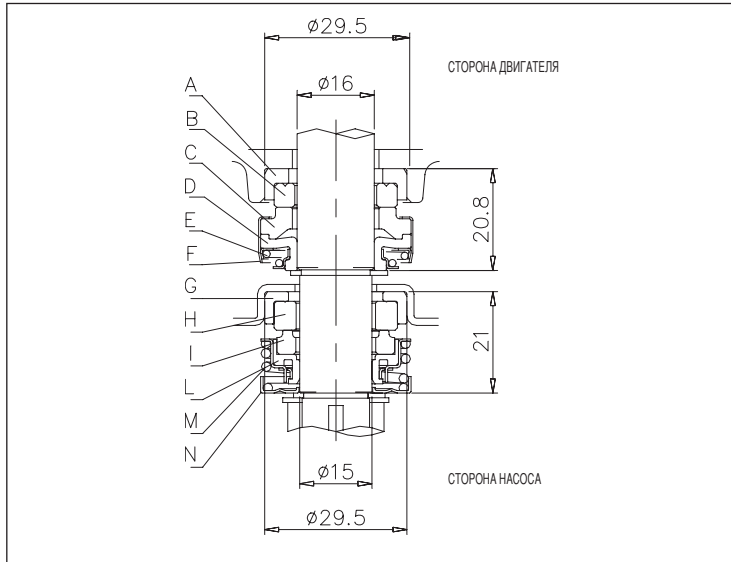
Содержание данного буклета не может обогатительный характер. EBARA Pumps Europe S.p.A. оставляет за собой право на внесение различных изменений на свое усмотрение без предварительного уведомления.

# MULTIGO

## МНОГОСТУПЕНЧАТЫЕ ВЕРТИКАЛЬНЫЕ ЦЕНТРОБЕЖНЫЕ ЭЛЕКТРОНАСОСЫ

из AISI 304

### ТОРЦЕВОЕ УПЛОТНЕНИЕ



### ТАБЛИЦА МАТЕРИАЛОВ

Ссылка	Наименование	Материал
A	Фиксированное уплотнение	NBR
B	Фикс. уплотнительная манжета	Керамика
C	Вращающаяся уплотнительная манжета	Графит
D	Вращающееся уплотнение	NBR
E	Пружина	AISI 304
F	Обойма/рама	AISI 304
G	Фиксированное уплотнение	NBR
H	Фикс. уплотнительная манжета	Керамика
I	Вращающаяся уплотнительная манжета	Графит
L	Вращающееся уплотнение	NBR
M	Пружина	AISI 304
N	Обойма/рама	AISI 304

### ТАБЛИЦА ЭЛЕКТРИЧЕСКИХ ХАРАКТЕРИСТИК

Модель		P <sub>2</sub>		Конденсатор Однофазный		P <sub>1</sub>		Потребляемый ток [A]		
Однофазный 230 В	Трехфазный 230-400 В	[ЛС]	[кВт]	μF	V <sub>c</sub>	Однофазный [кВт]	Трехфазный [кВт]	Однофазный 230 В	Трехфазный 230 В	400 В
MULTIGO M40/08	MULTIGO 40/08	0,8	0,6	16	450	1	0,95	4,3		1,9
MULTIGO M40/10	MULTIGO 40/10	1	0,75	20	450	1,25	1,18	5,7		2,2
MULTIGO M40/12	MULTIGO 40/12	1,2	0,9	20	450	1,42	1,33	6,8		2,4
MULTIGO M40/15	MULTIGO 40/15	1,5	1,1	31,5	450	1,6	1,55	7,3	-	3,0
MULTIGO M80/12	MULTIGO 80/12	1,2	0,9	20	450	1,33	1,22	6,4		2,3
MULTIGO M80/15	MULTIGO 80/15	1,5	1,1	31,5	450	1,62	1,52	7,5		3,1
-	MULTIGO M80/20	2	1,5	-	-	-	1,9	-		3,5

### ТАБЛИЦА УРОВНЯ ШУМА

Модель		P <sub>2</sub>		L <sub>ра</sub> - дБ(A)*
Однофазный 230 В	Трехфазный 230-400 В	[ЛС]	[кВт]	
MULTIGO M40/08	MULTIGO 40/08	0,8	0,6	58
MULTIGO M40/10	MULTIGO 40/10	1	0,75	
MULTIGO M40/12	MULTIGO 40/12	1,2	0,9	
MULTIGO M40/15	MULTIGO 40/15	1,5	1,1	
MULTIGO M80/12	MULTIGO 80/12	1,2	0,9	
MULTIGO M80/15	MULTIGO 80/15	1,5	1,1	59
-	MULTIGO M80/20	2	1,5	

\* Среднее значение шумового уровня, замеренное на расстоянии 1 м от электронасоса.  
Погрешность +/- 2 дБ(A).

Информация о продукте и его характеристиках, а также о порядке приобретения, может измениться без предварительного уведомления.



## МНОГОСТУПЕНЧАТЫЕ ВЕРТИКАЛЬНЫЕ ЦЕНТРОБЕЖНЫЕ ЭЛЕКТРОНАСОСЫ

из AISI 304



Центробежные многоступенчатые вертикальные электронасосы из нержавеющей стали AISI 304

### ПРИМЕНЕНИЕ

- Системы обработки воды
- Промышленные мойки
- Отопление и кондиционирование
- Водоснабжение и повышение давления
- Сельское хозяйство
- Ирригация

### ТЕХНИЧЕСКИЕ ОСОБЕННОСТИ

- Патрубки в линию
- Компактная и прочная конструкция
- Широкий ассортимент моделей с различным количеством ступеней для обеспечения требуемых расхода и напора
- Поставляются в сборе со стандартными ответными фланцами (по ISO 228)

### ТЕХНИЧЕСКИЕ ДАННЫЕ НАСОСА

- Максимальное рабочее давление: 10 бар
  - Максимальная температура жидкости: +90 °C
  - Входное и выходное соединения: HVM 3 Ø32 / Ø32  
HVM 5 Ø32 / Ø32  
HVM 10 Ø40 / Ø40
  - Ответные фланцы: HVM 3 G1-G1, HVM 5 G1¼-G1¼, HVM 10 G1½-G1½
  - MEI > 0,4
- Более подробные сведения смотрите в наших каталогах на сайте [www.ebara-europe.com](http://www.ebara-europe.com).

### ТЕХНИЧЕСКИЕ ДАННЫЕ ДВИГАТЕЛЯ

- Высокоэффективные двигатели класса IE2 от 0,75 кВт
- 2-полюсный двигатель Т.Е.Ф.С.
- Класс изоляции F
- Класс защиты IP55
- Однофазное напряжение 230 В ±10 %, 50 Гц, трехфазное напряжение 230/400 В ±10 %, 50 Гц
- Конденсатор и тепловая защита с автоматическим перезапуском встроены в однофазный двигатель
- Для трехфазной версии тепловая защита должна быть предусмотрена потребителем

### МАТЕРИАЛЫ

- Корпус насоса из чугуна EN-GJL 250 EN1561 (катафорезное покрытие)
- Внешняя рубашка, рабочие колеса, промежуточная ступень, кольцо уплотнения и вал (часть, контактирующая с жидкостью) согласно EN 1.4301 из (AISI 304)
- Торцевое уплотнение из графита/керамики/NBR

### БЛОКИ УПРАВЛЕНИЯ

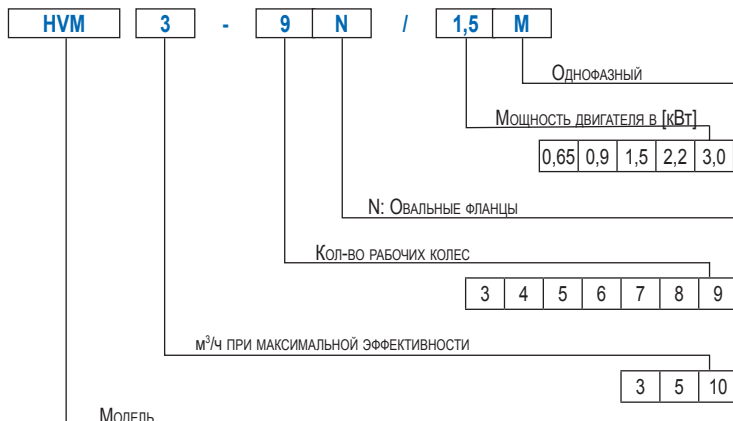
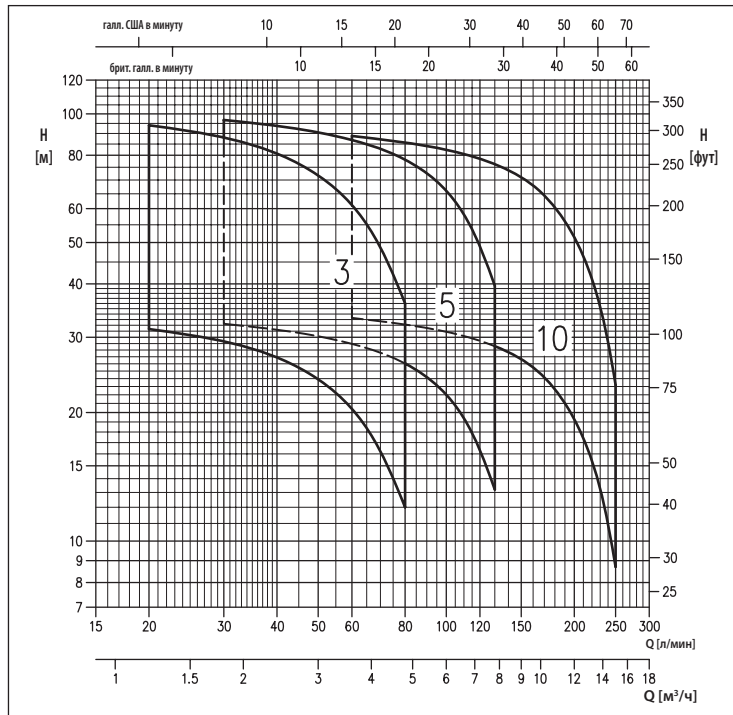
- 1EP
- 1EPBH

### АКСЕССУАРЫ (по заказу)

- Бачок 5 литров 10 бар ¾ EPDM
- Бачок 24 литра 8 бар 1" EPDM
- Бачок 24 литра 10 бар 1" EPDM
- Бачок 24 литра 16 бар 1" EPDM
- Поплавковый выключатель 5 м ПВХ с противовесом
- Поплавковый выключатель 10 м ПВХ с противовесом
- Реле давления SQUARE-D FSG-2 1,4÷4,6 бар G¼ F
- Реле давления FYG-22 2,8÷7 бар G¼ F
- Реле давления FYG-32 5,6÷10,5 бар G¼ F
- Presscomfort — регулятор давления
- Press-o-Matic — частотная система управления (однофазное питание 230 В ±10 % — трехфазный вывод 220 В — максимальная мощность двигателя 2,2 кВт — 3 ЛС)
- E-drive — частотный преобразователь

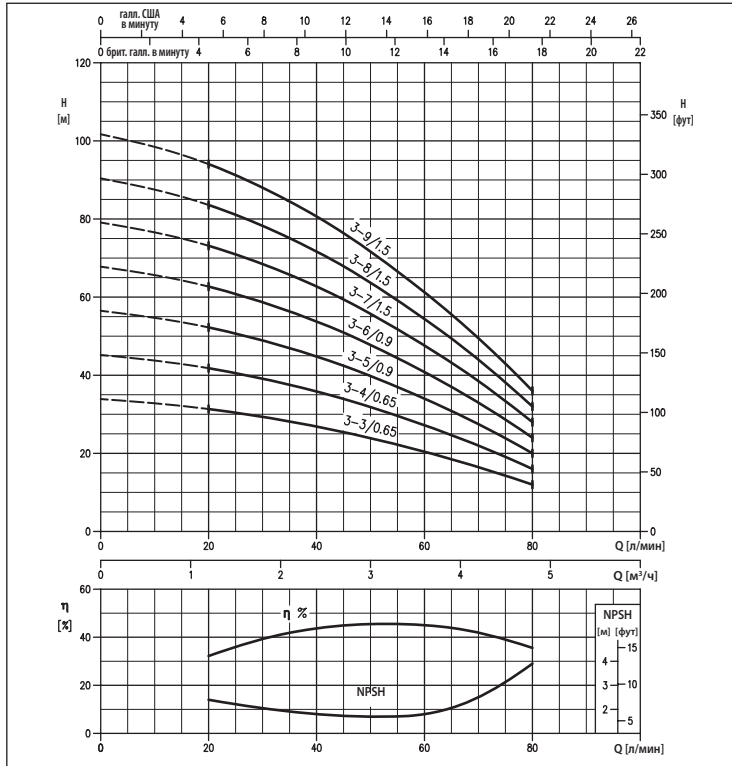
### ПОЛЯ ЭКСПЛУАТАЦИОННЫХ ХАРАКТЕРИСТИК

(согласно ISO 9906, Приложение A)

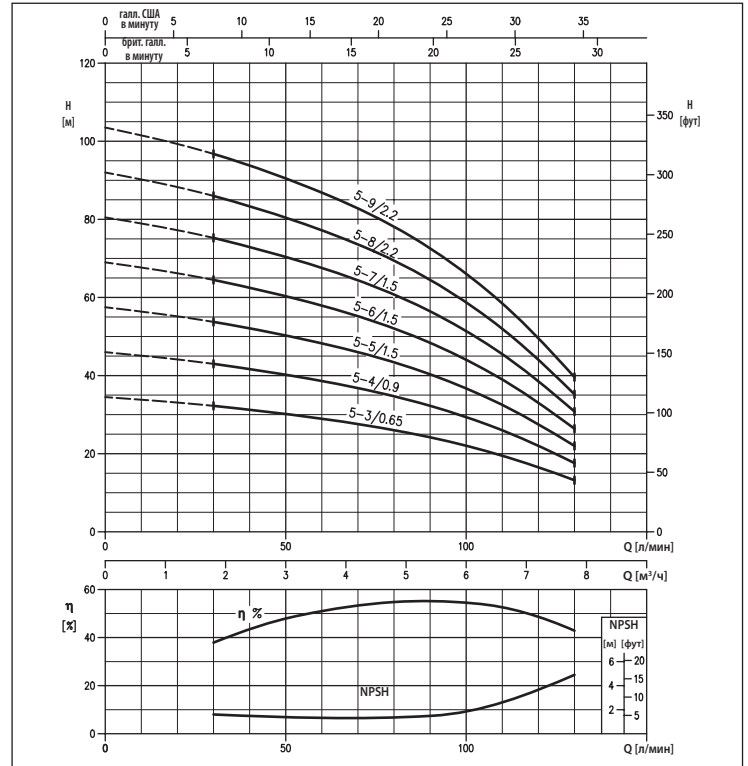


## МНОГОСТУПЕНЧАТЫЕ ВЕРТИКАЛЬНЫЕ ЦЕНТРОБЕЖНЫЕ ЭЛЕКТРОНАСОСЫ из AISI 304

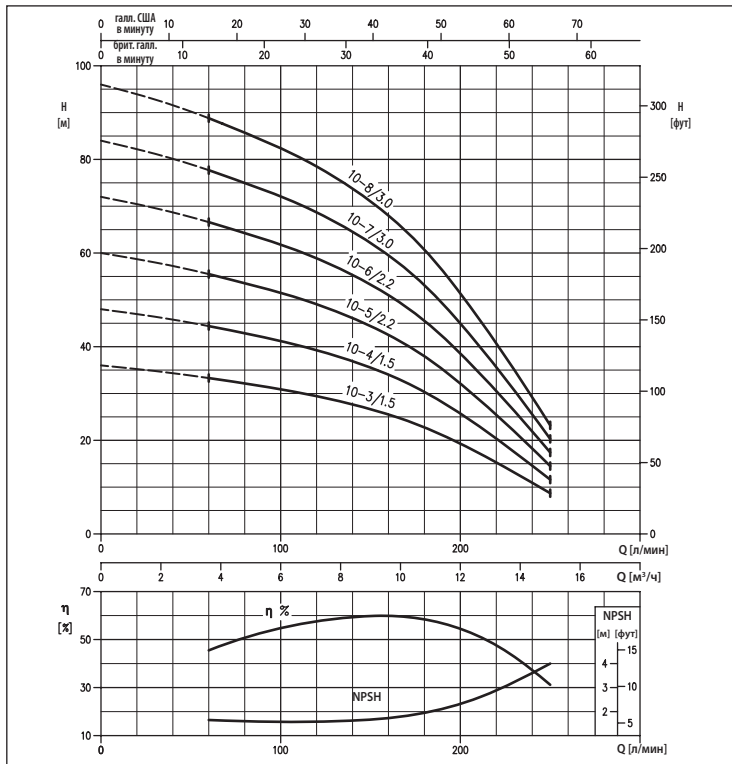
**КРИВЫЕ ЭКСПЛУАТАЦИОННЫХ ХАРАКТЕРИСТИК серия HVM 3**  
(от 0,65 кВт до 1,5 кВт) (согласно ISO 9906, Приложение А)



**КРИВЫЕ ЭКСПЛУАТАЦИОННЫХ ХАРАКТЕРИСТИК серия HVM 5**  
(от 0,65 кВт до 2,2 кВт) (согласно ISO 9906, Приложение А)



**КРИВЫЕ ЭКСПЛУАТАЦИОННЫХ ХАРАКТЕРИСТИК серия HVM 10**  
(от 1,5 кВт до 3 кВт) (согласно ISO 9906, Приложение А)

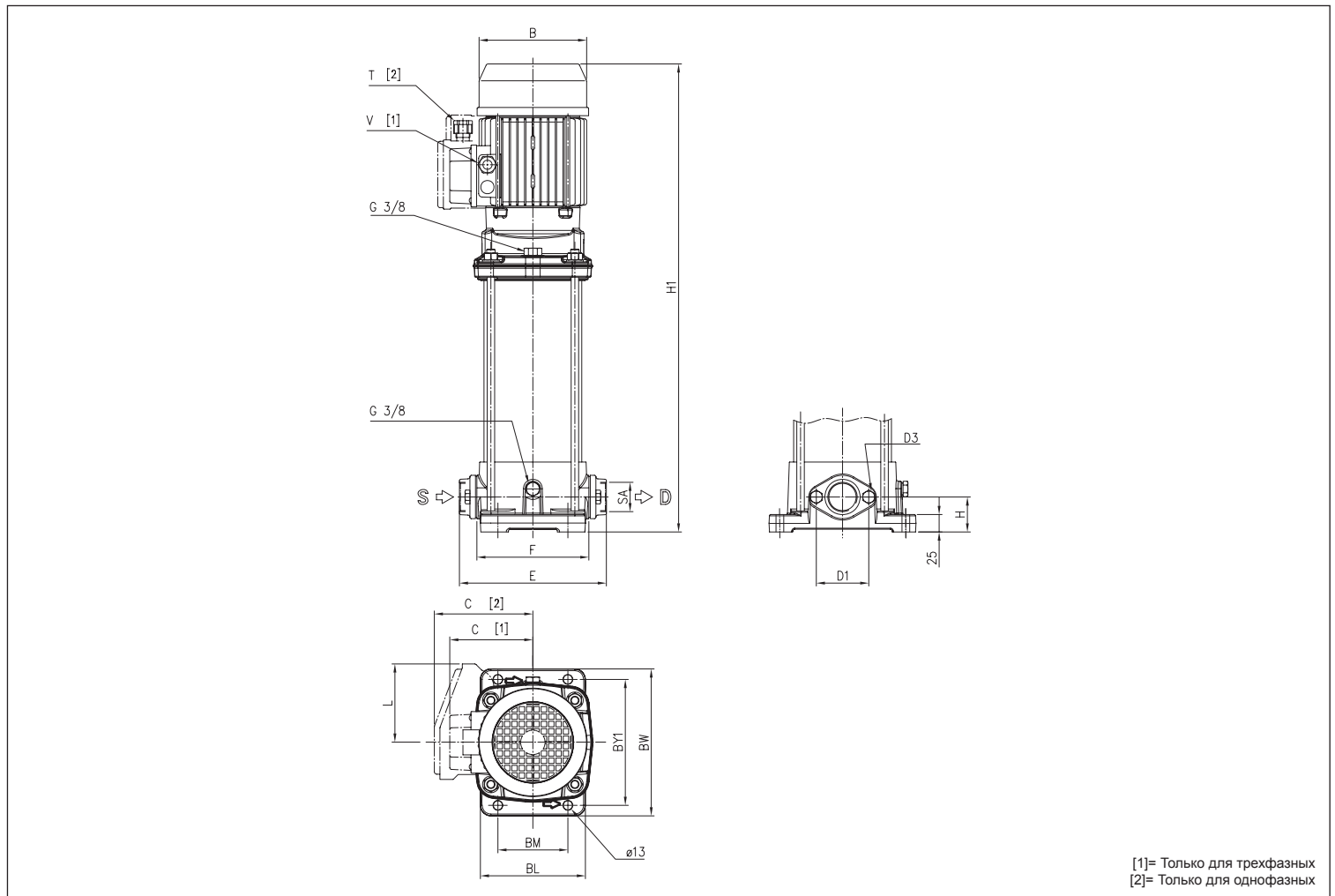


Все права защищены. Любое использование материалов без письменного разрешения Ebara Pump Europe S.r.l. является нарушением.

ТАБЛИЦА ЭКСПЛУАТАЦИОННЫХ ХАРАКТЕРИСТИК

Модель		P <sub>2</sub>		Q=Расход																						
Однофазный 230 В	Трехфазный 230/400 В	[ЛС]	[кВт]	л/мин		20		30		45		60		80		100		130		160		200		250		
				м³/ч	1,2	1,8	2,7	3,6	4,8	6	7,8	9,6	12	15												
				H=Напор [м]																						
HVM 3-3N/0,65M	HVM 3-3N/0,65	0,9	0,65	31,4	29,3	25,5	20,4	12,0	-	-	-	-	-	-	-	-	-	-	-	-	-	-	-	-	-	
HVM 3-4N/0,65M	HVM 3-4N/0,65	0,9	0,65	42,0	39,1	34,0	27,2	16,0	-	-	-	-	-	-	-	-	-	-	-	-	-	-	-	-	-	
HVM 3-5N/0,9M	HVM 3-5N/0,9	1,2	0,9	52,5	49,0	42,5	34,0	20,0	-	-	-	-	-	-	-	-	-	-	-	-	-	-	-	-	-	
HVM 3-6N/0,9M	HVM 3-6N/0,9	1,2	0,9	62,5	58,5	51,0	41,0	24,0	-	-	-	-	-	-	-	-	-	-	-	-	-	-	-	-	-	
HVM 3-7N/1,5M	HVM 3-7N/1,5	2	1,5	73,0	68,5	59,5	47,5	28,0	-	-	-	-	-	-	-	-	-	-	-	-	-	-	-	-	-	
HVM 3-8N/1,5M	HVM 3-8N/1,5	2	1,5	83,5	78,0	68,0	54,5	32,0	-	-	-	-	-	-	-	-	-	-	-	-	-	-	-	-	-	
HVM 3-9N/1,5M	HVM 3-9N/1,5	2	1,5	94,0	88,0	76,5	61,0	36,0	-	-	-	-	-	-	-	-	-	-	-	-	-	-	-	-	-	
HVM 5-3N/0,65M	HVM 5-3N/0,65	0,9	0,65	-	32,3	30,7	29,0	26,0	22,0	13,2	-	-	-	-	-	-	-	-	-	-	-	-	-	-	-	
HVM 5-4N/0,9M	HVM 5-4N/0,9	1,2	0,9	-	43,0	41,0	38,6	34,7	29,4	17,6	-	-	-	-	-	-	-	-	-	-	-	-	-	-	-	
HVM 5-5N/1,5M	HVM 5-5N/1,5	2	1,5	-	54,0	51,0	48,5	43,5	36,7	22,0	-	-	-	-	-	-	-	-	-	-	-	-	-	-	-	
HVM 5-6N/1,5M	HVM 5-6N/1,5	2	1,5	-	64,5	61,5	58,0	52,0	44,0	26,4	-	-	-	-	-	-	-	-	-	-	-	-	-	-	-	
HVM 5-7N/1,5M	HVM 5-7N/1,5	2	1,5	-	75,5	71,5	67,5	61,0	51,5	30,8	-	-	-	-	-	-	-	-	-	-	-	-	-	-	-	
HVM 5-8N/2,2M	HVM 5-8N/2,2	3	2,2	-	86,0	82,0	77,0	69,5	58,5	35,2	-	-	-	-	-	-	-	-	-	-	-	-	-	-	-	
HVM 5-9N/2,2M	HVM 5-9N/2,2	3	2,2	-	97,0	92,0	87,0	78,0	66,0	39,6	-	-	-	-	-	-	-	-	-	-	-	-	-	-	-	
HVM 10-3N/1,5M	HVM 10-3N/1,5	2	1,5	-	-	-	33,3	32,1	30,9	28,6	25,5	19,3	8,7	-	-	-	-	-	-	-	-	-	-	-	-	
HVM 10-4N/1,5M	HVM 10-4N/1,5	2	1,5	-	-	-	44,5	43,0	41,0	38,1	34,0	25,7	11,6	-	-	-	-	-	-	-	-	-	-	-	-	
HVM 10-5N/2,2M	HVM 10-5N/2,2	3	2,2	-	-	-	55,5	53,5	51,5	47,5	42,5	32,1	14,5	-	-	-	-	-	-	-	-	-	-	-	-	
HVM 10-6N/2,2M	HVM 10-6N/2,2	3	2,2	-	-	-	66,5	64,5	62,0	57,0	51,0	38,5	17,4	-	-	-	-	-	-	-	-	-	-	-	-	
-	HVM 10-7N/3	4	3	-	-	-	77,5	75,0	72,0	66,5	59,5	45,0	20,3	-	-	-	-	-	-	-	-	-	-	-	-	
-	HVM 10-8N/3	4	3	-	-	-	89,0	85,5	82,5	76,0	68,0	51,5	23,2	-	-	-	-	-	-	-	-	-	-	-	-	

РАЗМЕРЫ



Содержание данного буклета не носит обязательный характер. EBARA Pumps Europe S.p.A. оставляет за собой право на внесение различных изменений на свое усмотрение без предварительного уведомления.

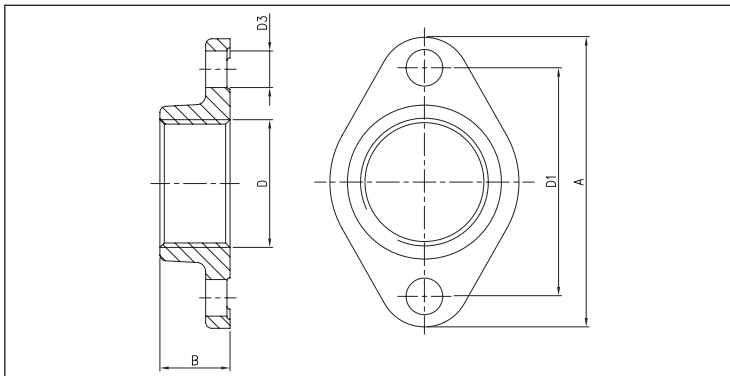
ТАБЛИЦА РАЗМЕРОВ HVM

Модель	H	H1	E	F	B	C		Размеры [мм]						SA	D1	D3	T [2]	V [1]	Вес [кг]
						[2]	[1]	L	BM	BL	BW	BY1							
HVM 3-3N/0.65 M	50	464	209	160	135	110	-	86.5	100	150	210	180	G1	75	M10	Pg 11	-	18,6	
HVM 3-3N/0.65	50	464	209	160	135	-	102	-	100	150	210	180	G1	75	M10	-	Pg 11	18,5	
HVM 3-4N/0.65 M	50	488	209	160	135	110	-	86.5	100	150	210	180	G1	75	M10	Pg 11	-	19,3	
HVM 3-4N/0.65	50	488	209	160	135	-	102	-	100	150	210	180	G1	75	M10	-	Pg 11	19,1	
HVM 3-5N/0.9 M	50	512	209	160	135	129	-	106	100	150	210	180	G1	75	M10	M20x1,5	-	21,2	
HVM 3-5N/0.9	50	524	209	160	135	-	102	-	100	150	210	180	G1	75	M10	-	Pg 11	21,9	
HVM 3-6N/0.9 M	50	536	209	160	135	129	-	106	100	150	210	180	G1	75	M10	M20x1,5	-	22,4	
HVM 3-6N/0.9	50	548	209	160	135	-	102	-	100	150	210	180	G1	75	M10	-	Pg 11	23,0	
HVM 3-7N/1.5 M	50	597	209	160	155	136	-	112	100	150	210	180	G1	75	M10	M20x1,5	-	25,4	
HVM 3-7N/1.5	50	608	209	160	155	-	119	-	100	150	210	180	G1	75	M10	-	Pg 11	27,1	
HVM 3-8N/1.5 M	50	621	209	160	155	136	-	112	100	150	210	180	G1	75	M10	M20x1,5	-	25,4	
HVM 3-8N/1.5	50	632	209	160	155	-	119	-	100	150	210	180	G1	75	M10	-	Pg 11	27,8	
HVM 3-9N/1.5 M	50	645	209	160	155	136	-	112	100	150	210	180	G1	75	M10	M20x1,5	-	27,4	
HVM 3-9N/1.5	50	656	209	160	155	-	119	-	100	150	210	180	G1	75	M10	-	Pg 11	28,7	
HVM 5-3N/0.65 M	50	464	209	160	135	110	-	86.5	100	150	210	180	G1¼	75	M10	Pg 11	-	18,6	
HVM 5-3N/0.65	50	464	209	160	135	-	102	-	100	150	210	180	G1¼	75	M10	-	Pg 11	18,5	
HVM 5-4N/0.9 M	50	488	209	160	135	129	-	106	100	150	210	180	G1¼	75	M10	M20x1,5	-	20,9	
HVM 5-4N/0.9	50	500	209	160	135	-	102	-	100	150	210	180	G1¼	75	M10	-	Pg 11	21,6	
HVM 5-5N/1.5 M	50	549	209	160	155	136	-	112	100	150	210	180	G1¼	75	M10	M20x1,5	-	24,1	
HVM 5-5N/1.5	50	560	209	160	155	-	119	-	100	150	210	180	G1¼	75	M10	-	Pg 11	25,5	
HVM 5-6N/1.5 M	50	573	209	160	155	136	-	112	100	150	210	180	G1¼	75	M10	M20x1,5	-	24,3	
HVM 5-6N/1.5	50	584	209	160	155	-	119	-	100	150	210	180	G1¼	75	M10	-	Pg 11	26,6	
HVM 5-7N/1.5 M	50	597	209	160	155	136	-	112	100	150	210	180	G1¼	75	M10	M20x1,5	-	26,3	
HVM 5-7N/1.5	50	608	209	160	155	-	119	-	100	150	210	180	G1¼	75	M10	-	Pg 11	27,6	
HVM 5-8N/2.2 M	50	675	209	160	171	141	-	112	100	150	210	180	G1¼	75	M10	M20x1,5	-	31,5	
HVM 5-8N/2.2	50	634	209	160	155	-	119	-	100	150	210	180	G1¼	75	M10	-	Pg 11	27,8	
HVM 5-9N/2.2 M	50	699	209	160	171	141	-	112	100	150	210	180	G1¼	75	M10	M20x1,5	-	32,0	
HVM 5-9N/2.2	50	658	209	160	155	-	119	-	100	150	210	180	G1¼	75	M10	-	Pg 11	27,9	
HVM 10-3N/1.5 M	80	549	255	200	155	136	-	112	130	185	250	215	G1½	100	M12	M20x1,5	-	26,9	
HVM 10-3N/1.5	80	560	255	200	155	-	119	-	130	185	250	215	G1½	100	M12	-	Pg 11	28,0	
HVM 10-4N/1.5 M	80	577	255	200	155	136	-	112	130	185	250	215	G1½	100	M12	M20x1,5	-	27,8	
HVM 10-4N/1.5	80	590	255	200	155	-	119	-	130	185	250	215	G1½	100	M12	-	Pg 11	29,5	
HVM 10-5N/2.2 M	80	663	255	200	171	141	-	112	130	185	250	215	G1½	100	M12	M20x1,5	-	33,6	
HVM 10-5N/2.2	80	622	255	200	155	-	119	-	130	185	250	215	G1½	100	M12	-	Pg 11	30,1	
HVM 10-6N/2.2 M	80	693	255	200	171	141	-	112	130	185	250	215	G1½	100	M12	M20x1,5	-	34,7	
HVM 10-6N/2.2	80	650	255	200	155	-	119	-	130	185	250	215	G1½	100	M12	-	Pg 11	30,5	
HVM 10-7N/3	80	761	255	200	171	-	124	-	130	185	250	215	G1½	100	M12	-	Pg 13,5	37,2	
HVM 10-8N/3	80	791	255	200	171	-	124	-	130	185	250	215	G1½	100	M12	-	Pg 13,5	38,1	

[1]= Только для трехфазных

[2]= Только для однофазных

### ОТВЕТНЫЙ ФЛАНЕЦ



### УПЛОТНЕНИЕ

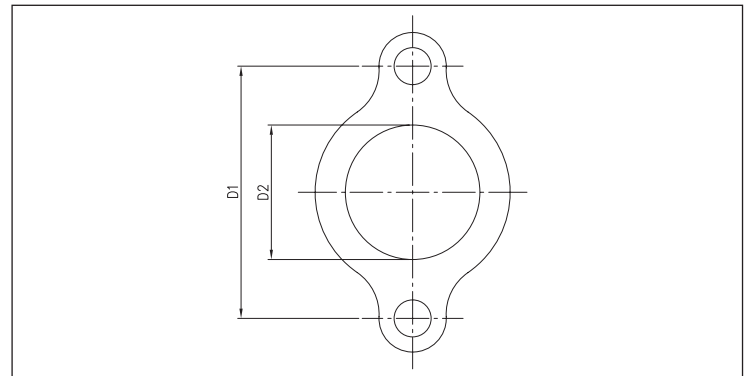
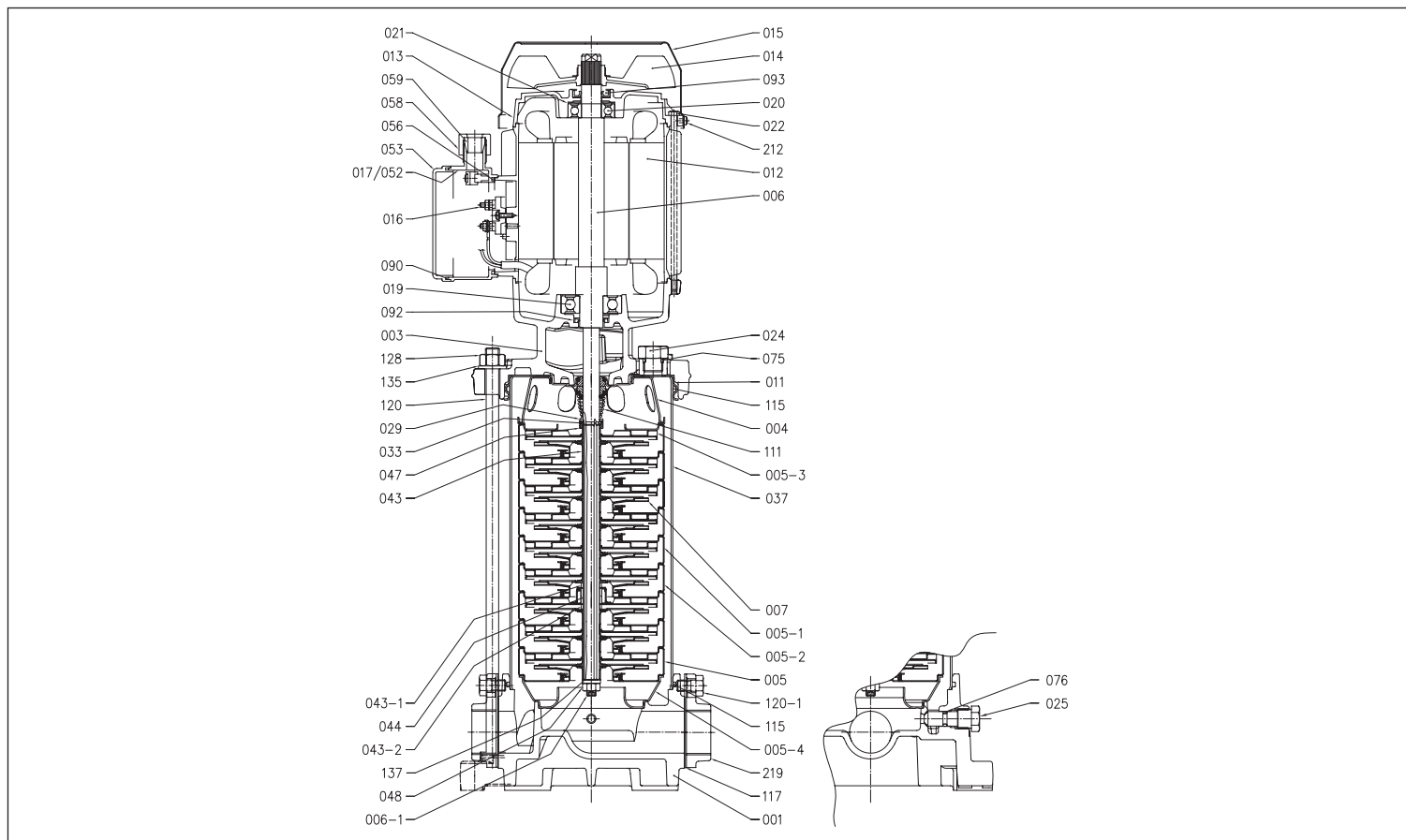


ТАБЛИЦА РАЗМЕРОВ И МАТЕРИАЛОВ

DN	D	D1	D3	Ответный фланец		Материал	D2	Уплотнение	
				A	B			Материал	Материал
25	G1	75	12	95	23	Оцинкованная сталь	40	EPDM	
32	G1¼	75	12	95	23	Оцинкованная сталь	40	EPDM	
40	G1½	100	15	125	26	Оцинкованная сталь	45	EPDM	

### РАЗРЕЗ



### ТАБЛИЦА МАТЕРИАЛОВ

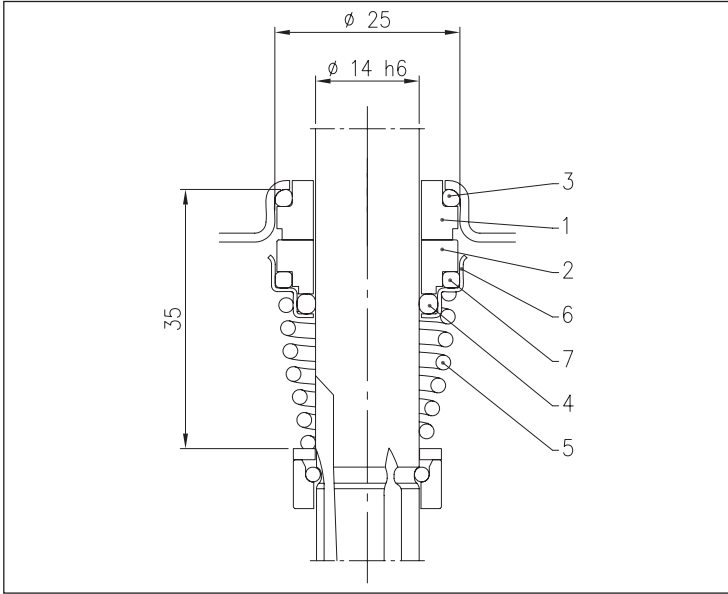
Ссылка	Наименование	Материал	Ссылка	Наименование	Материал
001	Корпус насоса	Чугун EN-GJL 250 EN1561	043	Проставка рабочего колеса	EN 1.4301 (AISI 304)
003	Кронштейн двигателя	Чугун EN-GJL 250 EN1561	043-1	Рубашка вала	EN 1.4301 (AISI 304)
004	Корпус	EN 1.4301 (AISI 304)	043-2	Рубашка вала	EN 1.4301 (AISI 304)
005	Промежуточная ступень (всасывание)	EN 1.4301 (AISI 304)+PTFE	044	Подшипник рубашки вала	EN 1.4460 (AISI 329)
005-1	Промежуточная ступень	EN 1.4301 (AISI 304)+PTFE	047	Блокировочное кольцо	EN 1.4301 (AISI 304)
005-2	Промежуточная ступень (подшипник)	EN 1.4301 (AISI 304)+PTFE+Керамика	048	Гайка	EN 1.4301 (AISI 304)
005-3	Входная ступень	EN 1.4301 (AISI 304)+PTFE	052	Коробка конденсатора [1]	ABS
005-4	Фланец первой ступени	EN 1.4301 (AISI 304)	053	Крышка коробки конденсатора [1]	ABS
006	Вал двигателя	-	056	Уплотнение крышки коробки конденсатора	NBR
006-1	Гидравлический вал	EN 1.4301 (AISI 304)	058	Гайка кабельного сальника	-
007	Рабочее колесо	EN 1.4301 (AISI 304)	059	Уплотнение кабельного сальника	NBR
011	Диск уплотнения	EN 1.4301 (AISI 304)	075	Уплотнительная манжета OR	NBR
012	Корпус двигателя	-	076	Уплотнительная манжета OR	NBR
013	Крышка двигателя	Алюминий	090	Уплотнение	NBR
014	Крыльчатка	PA	092	Уплотнение (со стороны насоса)	-
015	Крышка крыльчатки	Fe P04 оцинкован.	093	Уплотнение (со стороны двигателя)	-
016	Клемная колодка	-	111	Торцевое уплотнение	Графит/Керамика/NBR
017	Крышка клеммной колодки	Алюминий	115	Уплотнительная манжета OR	NBR
019	Подшипник (со стороны насоса)	-	117	Уплотнение фланца	EPDM
020	Подшипник (со стороны двигателя)	-	120	Стяжка	Fe 42 оцинкован.
021	Кольцо компенсатора	Сталь С70	120-1	Винт ответного фланца	Оцинкованная сталь
022	Стяжка	Fe 42 оцинкован.	128	Гайка стяжки	Оцинкованная сталь
024	Заливная пробка	EN 1.4301 (AISI 304)	135	Шайба	Оцинкованная сталь
025	Сливная пробка	EN 1.4301 (AISI 304)	137	Шайба вала	EN 1.4301 (AISI 304)
029	Шайба торцевого уплотнения	EN 1.4301 (AISI 304)	212	Винт крышки крыльчатки	Оцинкованная сталь
033	Полукольцо	EN 1.4301 (AISI 304)	219	Ответный фланец	Оцинкованная сталь
037	Внешняя рубашка	EN 1.4301 (AISI 304)			

[1]= Только для однофазных

## МНОГОСТУПЕНЧАТЫЕ ВЕРТИКАЛЬНЫЕ ЦЕНТРОБЕЖНЫЕ ЭЛЕКТРОНАСОСЫ

из AISI 304

### ТОРЦЕВОЕ УПЛОТНЕНИЕ



### ТАБЛИЦА МАТЕРИАЛОВ

Ссылка	Наименование	Материал
1	Фиксированная часть	Керамика
2	Вращающаяся часть	Графит
3	Уплотнительная манжета OR	NBR
4	Уплотнительная манжета OR	NBR
5	Пружина	EN 1.4402 (AISI 316)
6	Обойма/рама	EN 1.4301 (AISI 304)
7	Уплотнительная манжета OR	NBR

### ТАБЛИЦА ЭЛЕКТРИЧЕСКИХ ХАРАКТЕРИСТИК

Модель		P <sub>2</sub>		КПД		Конденсатор		КПД (%)			P <sub>1</sub>		Потребляемый ток [A]		
Однофазный 230 В	Трехфазный 230/400 В	[ЛС]	[кВт]	Однофазный	Трехфазный	Однофазный μF	В <sub>c</sub>	50 %	75 %	100 %	Однофазный [кВт]	Трехфазный [кВт]	Однофазный 230 В	Трехфазный 230 В	400 В
HVM 3-3N/0.65M	HVM 3-3N/0.65	0,9	0,65	-	-	16	450	-	-	-	0,97	0,85	4,5	2,8	1,6
HVM 3-4N/0.65M	HVM 3-4N/0.65	0,9	0,65	-	-	16	450	-	-	-	0,97	0,85	4,5	2,8	1,6
HVM 3-5N/0.9M	HVM 3-5N/0.9	1,2	0,9	-	IE2	31,5	450	79,0	81,7	81,6	1,28	1,35	5,7	4,3	2,5
HVM 3-6N/0.9M	HVM 3-6N/0.9	1,2	0,9	-	IE2	31,5	450	79,0	81,7	81,6	1,28	1,35	5,7	4,3	2,5
HVM 3-7N/1.5M	HVM 3-7N/1.5	2,0	1,5	-	IE2	40	450	78,6	83,0	84,2	1,95	1,78	8,7	6,3	3,7
HVM 3-8N/1.5M	HVM 3-8N/1.5	2,0	1,5	-	IE2	40	450	78,6	83,0	84,2	1,95	1,78	8,7	6,3	3,7
HVM 3-9N/1.5M	HVM 3-9N/1.5	2,0	1,5	-	IE2	40	450	78,6	83,0	84,2	1,95	1,78	8,7	6,3	3,7
HVM 5-3N/0.65M	HVM 5-3N/0.65	0,9	0,65	-	-	16	450	-	-	-	0,97	0,85	4,5	2,8	1,6
HVM 5-4N/0.9M	HVM 5-4N/0.9	1,2	0,9	-	IE2	31,5	450	79,0	81,7	81,6	1,28	1,35	5,7	4,3	2,5
HVM 5-5N/1.5M	HVM 5-5N/1.5	2,0	1,5	-	IE2	40	450	78,6	83,0	84,2	1,95	1,78	8,7	6,3	3,7
HVM 5-6N/1.5M	HVM 5-6N/1.5	2,0	1,5	-	IE2	40	450	78,6	83,0	84,2	1,95	1,78	8,7	6,3	3,7
HVM 5-7N/1.5M	HVM 5-7N/1.5	2,0	1,5	-	IE2	40	450	78,6	83,0	84,2	1,95	1,78	8,7	6,3	3,7
HVM 5-8N/2.2M	HVM 5-8N/2.2	3,0	2,2	-	IE2	50	450	83,0	84,4	83,8	2,92	2,63	13,0	8,1	4,7
HVM 5-9N/2.2M	HVM 5-9N/2.2	3,0	2,2	-	IE2	50	450	83,0	84,4	83,8	2,92	2,63	13,0	8,1	4,7
HVM 10-3N/1.5M	HVM 10-3N/1.5	2,0	1,5	-	IE2	40	450	78,6	83,0	84,2	1,95	1,78	8,7	6,3	3,7
HVM 10-4N/1.5M	HVM 10-4N/1.5	2,0	1,5	-	IE2	40	450	78,6	83,0	84,2	1,95	1,78	8,7	6,3	3,7
HVM 10-5N/2.2M	HVM 10-5N/2.2	3,0	2,2	-	IE2	50	450	83,0	84,4	83,8	2,92	2,63	13,0	8,1	4,7
HVM 10-6N/2.2M	HVM 10-6N/2.2	3,0	2,2	-	IE2	50	450	83,0	84,4	83,8	2,92	2,63	13,0	8,1	4,7
-	HVM 10-7N/3	4,0	3	-	IE2	-	-	85,0	86,7	86,3	-	3,48	-	10,6	6,1
-	HVM 10-8N/3	4,0	3	-	IE2	-	-	85,0	86,7	86,3	-	3,48	-	10,6	6,1

Информация о продуктах и услугах Ebara Pump Europe S.p.A. является частью пакета услуг Ebara Pump Europe S.p.A. и предоставляется исключительно в информационных целях.

ТАБЛИЦА УРОВНЯ ШУМА

Однофазный 230 В	Модель Трехфазный 230/400 В	P <sub>2</sub>		L <sub>р</sub> - дБ(А)*
		[ЛС]	[кВт]	
HVM 3-3N/0.65M	HVM 3-3N/0.65	0,9	0,65	61
HVM 3-4N/0.65M	HVM 3-4N/0.65	0,9	0,65	
HVM 3-5N/0.9M	HVM 3-5N/0.9	1,2	0,9	62
HVM 3-6N/0.9M	HVM 3-6N/0.9	1,2	0,9	
HVM 3-7N/1.5M	HVM 3-7N/1.5	2,0	1,5	68
HVM 3-8N/1.5M	HVM 3-8N/1.5	2,0	1,5	
HVM 3-9N/1.5M	HVM 3-9N/1.5	2,0	1,5	
HVM 5-3N/0.65M	HVM 5-3N/0.65	0,9	0,65	61
HVM 5-4N/0.9M	HVM 5-4N/0.9	1,2	0,9	62
HVM 5-5N/1.5M	HVM 5-5N/1.5	2,0	1,5	68
HVM 5-6N/1.5M	HVM 5-6N/1.5	2,0	1,5	
HVM 5-7N/1.5M	HVM 5-7N/1.5	2,0	1,5	
HVM 5-8N/2.2M	-	3,0	2,2	70
-	HVM 5-8N/2.2	3,0	2,2	67
HVM 5-9N/2.2M	-	3,0	2,2	70
-	HVM 5-9N/2.2	3,0	2,2	67
HVM 10-3N/1.5M	HVM 10-3N/1.5	2,0	1,5	68
HVM 10-4N/1.5M	HVM 10-4N/1.5	2,0	1,5	
HVM 10-5N/2.2M	-	3,0	2,2	70
-	HVM 10-5N/2.2	3,0	2,2	67
HVM 10-6N/2.2M	-	3,0	2,2	70
-	HVM 10-6N/2.2	3,0	2,2	67
-	HVM 10-7N/3	4,0	3	71
-	HVM 10-8N/3	4,0	3	

\* Среднее значение шумового уровня, замеренное на расстоянии 1 м от электронасоса.  
Погрешность +/-2 дБ(А).

# IDROGO

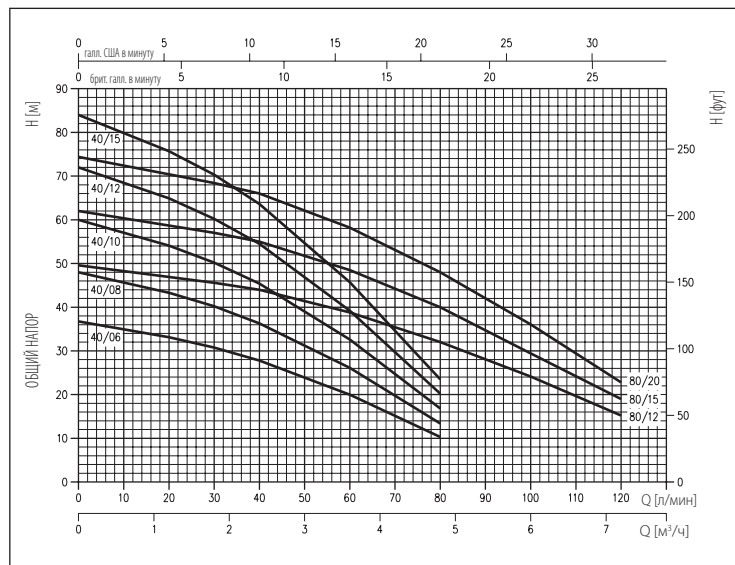
## 5" ПОГРУЖНЫЕ ЦЕНТРОБЕЖНЫЕ НАСОСЫ

из AISI 304

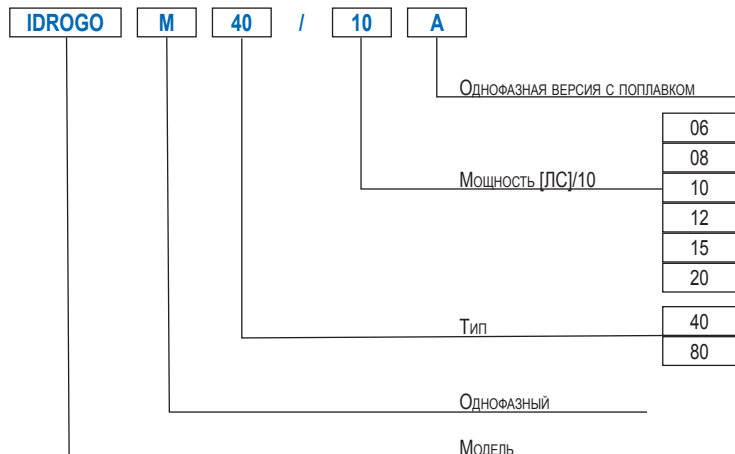


### КРИВЫЕ ЭКСПЛУАТАЦИОННЫХ ХАРАКТЕРИСТИК

(согласно ISO 9906, Приложение A)



### КОДИРОВКА



5" погружные центробежные многоступенчатые электронасосы из AISI 304

### ПРИМЕНЕНИЕ

- Перекачка чистой воды из скважин, цистерн и резервуаров
- Бытовые напорные станции
- Садовое орошение
- Автомойка
- Повышение давления для общего назначения

### ТЕХНИЧЕСКИЕ ОСОБЕННОСТИ

- Укомплектованы двойным механическим уплотнением с промежуточной масляной камерой
- Поставляются с силовым кабелем 20 м типа H07RN-F (5 м для модели IDROGO 40/06 M)
- Однофазная версия с поплавком по заказу (версия «А»)
- Имеется трехфазная версия 230 В ±10 % 50 Гц
- Монтаж: в горизонтальном или вертикальном положении

### ТЕХНИЧЕСКИЕ ДАННЫЕ НАСОСА

- Максимальное рабочее давление: 10 бар
- Максимальная температура жидкости: 40 °С
- Максимальная глубина погружения: 20 м
- Максимальный проход твердых частиц 2,5 мм
- Выходное подсоединение G1¼

### ТЕХНИЧЕСКИЕ ДАННЫЕ ДВИГАТЕЛЯ

- Асинхронный самовентилируемый 2-полюсный двигатель, охлаждаемый перекачиваемой жидкостью
- Класс изоляции F
- Класс защиты IP68
- Однофазное напряжение 230 В ±10 % 50 Гц, трехфазное напряжение 230 В ±10 % 50 Гц, трехфазное напряжение 400 В ±10 % 50 Гц
- Конденсатор и тепловая защита с автоматическим перезапуском встроены в однофазный двигатель
- Для трехфазной версии тепловая защита должна быть предусмотрена потребителем

### МАТЕРИАЛЫ

- Внешняя рубашка, крышка двигателя, кольцо уплотнения, фильтр и запорное кольцо из AISI 304
- Рабочее колесо, диффузор и проставка из PPE+PS, упроченного стекловолокном
- Вал из AISI 431
- Верхнее торцевое уплотнение (со стороны двигателя) из графита/керамики/NBR и нижнее (со стороны насоса) из SiC/графита/NBR

### БЛОКИ УПРАВЛЕНИЯ

- 1EPBH

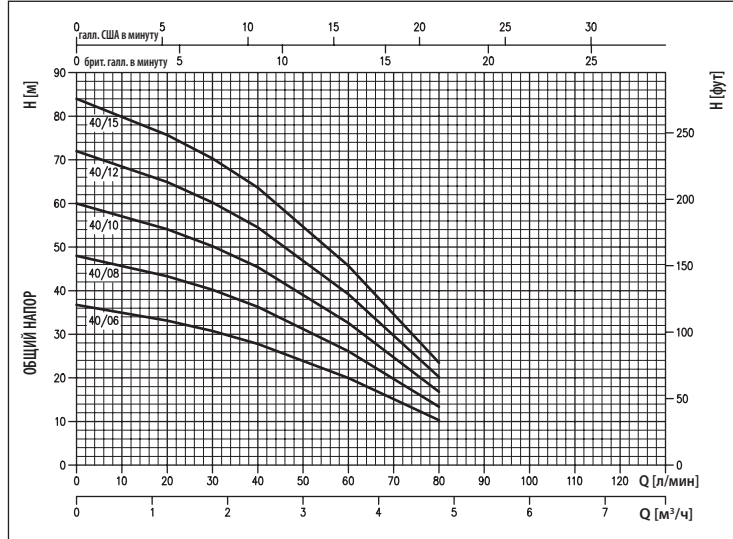


# IDROGO

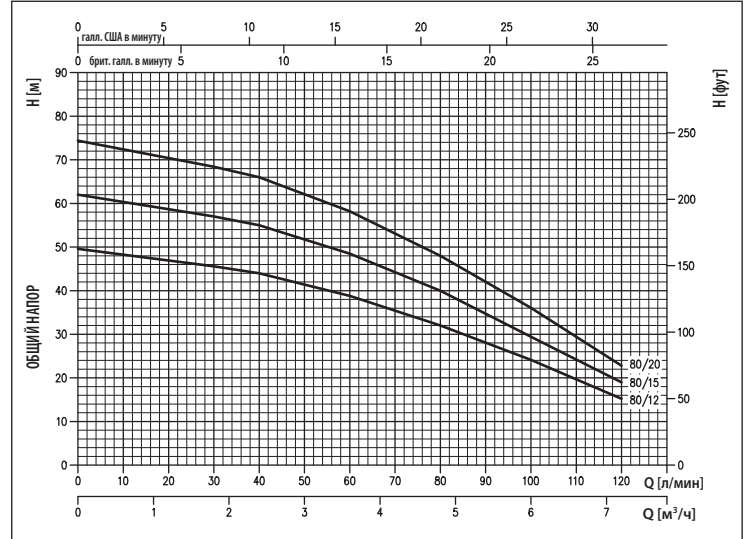
## 5" СКВАЖИННЫЕ ЦЕНТРОБЕЖНЫЕ НАСОСЫ

из AISI 304

**КРИВЫЕ ЭКСПЛУАТАЦИОННЫХ ХАРАКТЕРИСТИК серия IDROGO 40**  
(согласно ISO 9906, Приложение A) — диаметр рабочего колеса: 104 мм



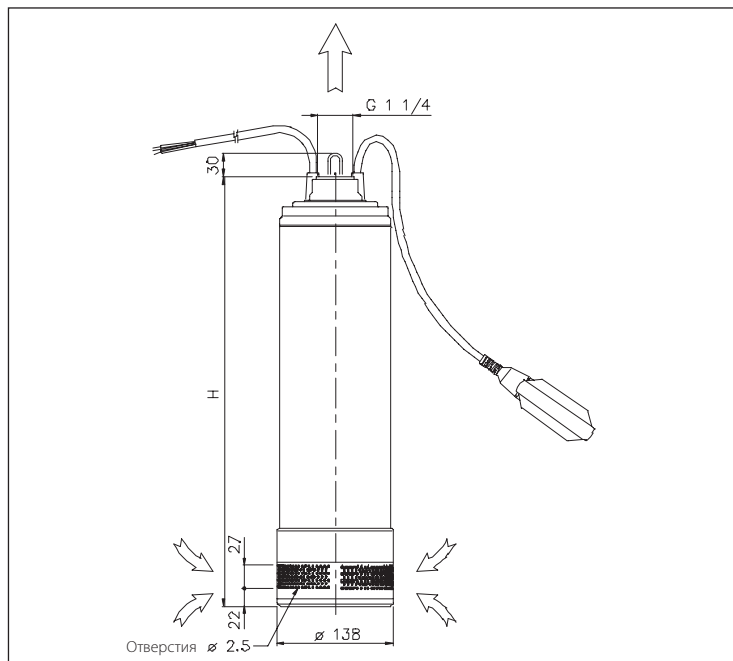
**КРИВЫЕ ЭКСПЛУАТАЦИОННЫХ ХАРАКТЕРИСТИК серия IDROGO 80**  
(согласно ISO 9906, Приложение A) — диаметр рабочего колеса: 102 мм



**ТАБЛИЦА ЭКСПЛУАТАЦИОННЫХ ХАРАКТЕРИСТИК**

Однофазный 230 В	Модель	Трехфазный 230 В - 400 В	P <sub>2</sub>		Q=Расход								
			[ЛС]	[кВт]	л/мин	20	30	40	60	80	100	120	
						М <sup>3</sup> /ч	1,2	1,8	2,4	3,6	4,8	6	7,2
										H=Напор [м]			
IDROGO M 40/06	-	-	0,6	0,44	33,1	30,8	27,8	20,0	10,3	-	-	-	-
IDROGO M 40/08	IDROGO 40/08	-	0,8	0,6	43,3	40,2	36,3	26,1	13,4	-	-	-	-
IDROGO M 40/10	IDROGO 40/10	-	1	0,75	54,1	50,2	45,4	32,6	16,8	-	-	-	-
IDROGO M 40/12	IDROGO 40/12	-	1,2	0,9	64,9	60,2	54,5	39,2	20,2	-	-	-	-
IDROGO M 40/15	IDROGO 40/15	-	1,5	1,1	75,7	70,3	63,6	45,7	23,5	-	-	-	-
IDROGO M 80/12	IDROGO 80/12	-	1,2	0,9	-	45,6	44,0	38,8	32,0	23,2	15,2	-	-
IDROGO M 80/15	IDROGO 80/15	-	1,5	1,1	-	57,0	55,0	48,5	40,0	28,0	19,0	-	-
-	IDROGO 80/20	-	2	1,5	-	68,4	66,0	58,2	48,0	34,8	22,8	-	-

**РАЗМЕРЫ**

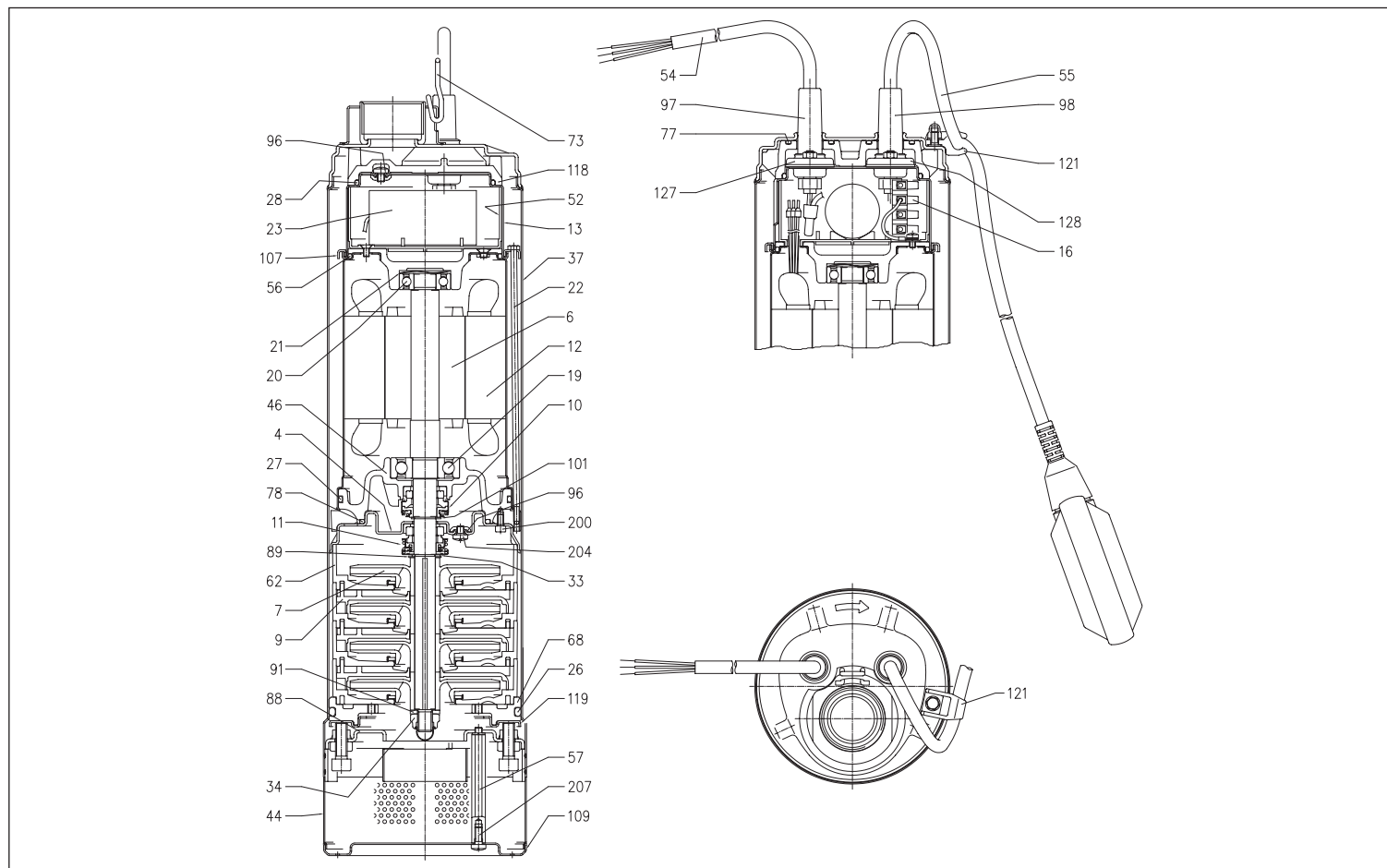


**ТАБЛИЦА РАЗМЕРОВ**

Модель	В [мм]	Вес [кг]	
		Однофазный	Трехфазный
IDROGO 40/06	513	13,0	-
IDROGO 40/08	513	14,6	14,8
IDROGO 40/10	539	16,0	16,1
IDROGO 40/12	590	17,2	17,4
IDROGO 40/15	616	18,3	18,3
IDROGO 80/12	540	16,5	16,4
IDROGO 80/15	564	17,7	17,4
IDROGO 80/20	590	-	18,0

Содержание данного буклета не носит обязательный характер. EBARA Pumps Europe S.p.A. оставляет за собой право на внесение различных изменений на свое усмотрение без предварительного уведомления.

### РАЗРЕЗ



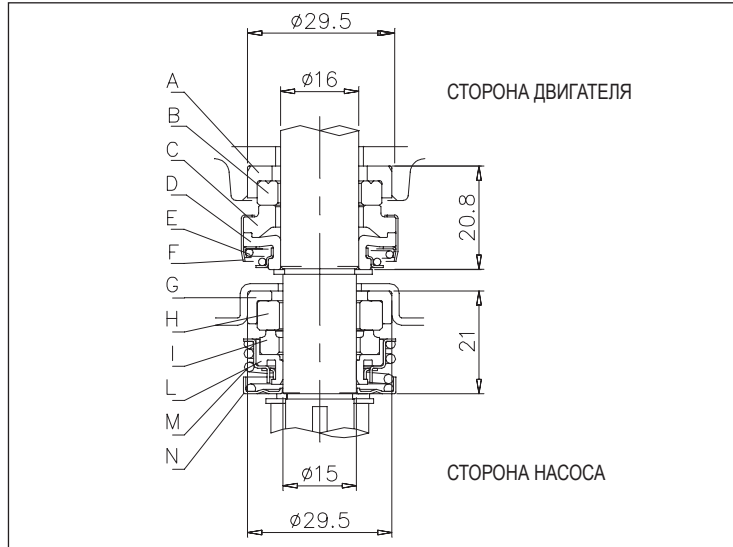
### ТАБЛИЦА МАТЕРИАЛОВ

Ссылка	Наименование	Материал	Ссылка	Наименование	Материал
4	Диск уплотнения	EN 1.4301 (AISI 304)	55	Поплавок [2]	-
6	Вал	EN 1.4057 (AISI 431)	56	Уплотнительная манжета OR	NBR
7	Рабочее колесо	PPE+PS, упроч. стекловолокном	57	Проставка фильтра	EN 1.4305 (AISI 303)
9	Диффузор	PPE+PS, упроч. стекловолокном	62	Коробка ступени	PPE+PS, упроч. стекловолокном
10	Торцевое уплотнение со стороны двигателя	Графит/Керамика/NBR	68	Нижняя проставка	PPE+PS, упроч. стекловолокном
11	Торцевое уплотнение со стороны насоса	SiC/Графит/NBR	73	Крюк	EN 1.4301 (AISI 304)
12	Корпус двигателя	-	77	Уплотнительная манжета OR	NBR
13	Крышка двигателя	EN 1.4301 (AISI 304)	78	Уплотнительная манжета OR	NBR
16	Клеммная колодка	-	88	Крепежный фланец	EN 1.4301 (AISI 304)
19	Подшипник (со стороны насоса)	-	89	Шайба	EN 1.4301 (AISI 304)
20	Подшипник (со стороны двигателя)	-	91	Шайба	EN 1.4301 (AISI 304)
21	Кольцо компенсатора	Сталь C70	96	Уплотнительная манжета OR	NBR
22	Стяжка	EN 1.4305 (AISI 303)	97	Кабельный сальник (электропитание)	NBR
23	Конденсатор [1]	-	98	Кабельный сальник (поплавок) [2]	NBR
26	Уплотнительная манжета OR	NBR	101	Кольцо Seeger	EN 1.4021 (AISI 420)
27	Уплотнительная манжета OR	NBR	107	Блокировочное кольцо	EN 1.4301 (AISI 304)
28	Уплотнительная манжета OR	NBR	109	Основание фильтра	EN 1.4301 (AISI 304)
33	Кольцо Seeger	EN 1.4301 (AISI 304)	118	Верхняя проставка	PPE+PS, упроч. стекловолокном
34	Гайка рабочего колеса	EN 1.4301 (AISI 304)	119	Фланец для нижней проставки	EN 1.4301 (AISI 304)
37	Рубашка	EN 1.4301 (AISI 304)	121	Крепление поплавка [2]	PPE+PS, упроч. стекловолокном
44	Фильтр	EN 1.4301 (AISI 304)	127	Разъем кабельного сальника (электропитание)	EN 1.4301 (AISI 304)
46	Крепление держателя подшипника	Латунь	128	Разъем кабельного сальника (поплавок)	EN 1.4301 (AISI 304)
52	Коробка конденсатора	PA66, упроченный стекловолокном	200	Винт	Нержавеющая сталь A2 UNI 7323
54	Силовой кабель	-	204-207	Винт	Нержавеющая сталь A2 UNI 7323

[1]= Только для однофазных

[2]= Только для однофазных с поплавком

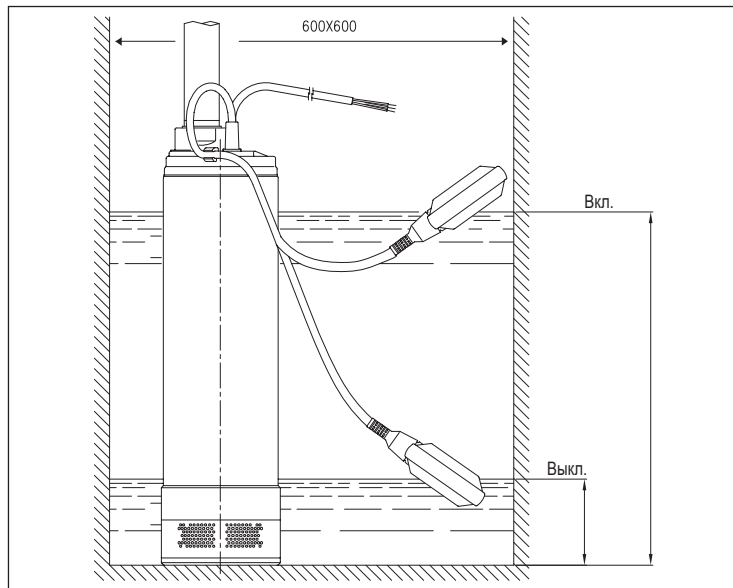
### ТОРЦЕВОЕ УПЛОТНЕНИЕ



### ТАБЛИЦА МАТЕРИАЛОВ

Обозначение	Наименование	Материал
A	Неподвижная прокладка	NBR
B	Неподвижная уплотнительная манжета	Керамика
C	Вращающееся уплотнительное кольцо	Графит
D	Вращающаяся прокладка	NBR
E	Пружина	AISI 304
F	Обойма/рама	AISI 304
G	Неподвижная прокладка	NBR
H	Неподвижная уплотнительная манжета	SiC
I	Вращающееся уплотнительное кольцо	Графит
L	Вращающаяся прокладка	NBR
M	Пружина	AISI 304
N	Обойма/рама	AISI 304

### МОНТАЖ



### ТАБЛИЦА МОНТАЖА

Модель	Размеры [мм]	
	Вкл.	Откл.
IDROGO 40/06	560	180
IDROGO 40/08	560	180
IDROGO 40/10	590	190
IDROGO 40/12	660	220
IDROGO 40/15	730	240
IDROGO 80/12	590	190
IDROGO 80/15	640	210

### ТАБЛИЦА ЭЛЕКТРИЧЕСКИХ ХАРАКТЕРИСТИК

Модель	P <sub>2</sub>	Конденсатор		P <sub>1</sub>	Потребляемый ток					
		Однофазный	Трехфазный		Однофазный	Трехфазный	Трехфазный			
Однофазный 230 В	Трехфазный 230-400 В	[ЛС]	[кВт]	μF	V <sub>c</sub>	Однофазный [кВт]	Трехфазный [кВт]	Однофазный 230 В [А]	Трехфазный 230 В [А]	400 В [А]
IDROGO M 40/06	-	0,6	0,44	16	450	0,82	-	3,8	-	-
IDROGO M 40/08	IDROGO 40/08	0,8	0,6	16	450	1	0,95	4,3	3,3	1,9
IDROGO M 40/10	IDROGO 40/10	1	0,75	20	450	1,25	1,18	5,7	3,8	2,2
IDROGO M 40/12	IDROGO 40/12	1,2	0,9	20	450	1,42	1,33	6,8	4,2	2,4
IDROGO M 40/15	IDROGO 40/15	1,5	1,1	31,5	450	1,6	1,55	7,3	5,2	3,0
IDROGO M 80/12	IDROGO 80/12	1,2	0,9	20	450	1,33	1,22	6,4	4,0	2,3
IDROGO M 80/15	IDROGO 80/15	1,5	1,1	31,5	450	1,62	1,52	7,5	5,4	3,1
-	IDROGO 80/20	2	1,5	-	-	-	1,9	-	6,1	3,5

# 1GP P

## БЫТОВЫЕ НАПОРНЫЕ СТАНЦИИ 1GP P



Однофазные центробежные насосы в сборе с ресивером, манометром, реле давления, латунным патрубком и кабелем

### ПРИМЕНЕНИЕ

- Повышение давления
- Садовое орошение
- Автомойка
- Перекачивание чистой воды общего назначения

### ТЕХНИЧЕСКИЕ ОСОБЕННОСТИ

- Имеются следующие версии
  - чугунные самовсасывающие электронасосы (AGA)
  - самовсасывающие электронасосы из нержавеющей стали AISI 304 (JEX)
  - чугунные самовсасывающие электронасосы с двумя рабочими колесами (CDA)
  - многоступенчатые горизонтальные электронасосы COMPACT

**ТАБЛИЦА ЭКСПЛУАТАЦИОННЫХ ХАРАКТЕРИСТИК**

Модель	P <sub>2</sub>		Эксплуатационные характеристики	
	[ЛС]	[кВт]	Q [м <sup>3</sup> /ч]	H [м]
1GP AGA 0.75 M - P	0,75	0,55	0,3÷1,2÷3,0	45,0÷37,9÷18,0
1GP AGA 1.00 M - P	1	0,75	0,3÷1,8÷3,6	47,5÷35,7÷23,0
1GP AGA/A 1.50 M - P	1,5	1,1	0,6÷2,7÷6,0	48,0÷38,6÷27,0
1GP CDA 1.00 M - P	1	0,75	1,2÷3,0÷5,4	39,5÷35,2÷21,0
1GP CDA/A 1.50 M - P	1,5	1,1	1,2÷3,0÷6,0	50,8÷47,1÷27,5
1GP JEXM/A 80 - P	0,8	0,6	1,2÷3,0÷4,5	33,0÷23,5÷18,0
1GP JEXM/A 100 - P	1	0,75	1,2÷3,0÷4,5	37,0÷27,0÷21,0
1GP JEXM/A 120 - P	1,2	0,9	1,2÷3,0÷4,5	41,0÷30,5÷24,5
1GP COMPACT/A AM/6 - P	0,6	0,44	1,2÷3,0÷4,8	31,0÷21,8÷9,0
1GP COMPACT/A AM/8 - P	0,8	0,6	1,2÷3,0÷4,8	40,0÷27,4÷10,5
1GP COMPACT AM/10 - P	1	0,75	1,2÷3,0÷4,8	57,0÷43,4÷20,0

**ТАБЛИЦА ТЕХНИЧЕСКИХ ХАРАКТЕРИСТИК**

Модель	P <sub>2</sub>		Потребляемый ток [A] Однофазный, 230 В	Входное соединение	Выходное соединение
	[ЛС]	[кВт]			
1GP AGA 0.75 M - P	0,75	0,55	4	G1	G1
1GP AGA 1.00 M - P	1	0,75	5,5	G1	G1
1GP AGA/A 1.50 M - P	1,5	1,1	8,1	G1 1/2	G1
1GP CDA 1.00 M - P	1	0,75	6,1	G1	G1
1GP CDA/A 1.50 M - P	1,5	1,1	8,6	G1 1/4	G1
1GP JEXM/A 80 - P	0,8	0,6	4,7	G1 1/4	G1
1GP JEXM/A 100 - P	1	0,75	6,4	G1 1/4	G1
1GP JEXM/A 120 - P	1,2	0,9	6,7	G1 1/4	G1
1GP COMPACT/A AM/6 - P	0,6	0,44	3	G1	G1
1GP COMPACT/A AM/8 - P	0,8	0,6	4	G1	G1
1GP COMPACT AM/10 - P	1	0,75	6	G1	G1

Более подробные данные смотрите в настоящем каталоге (страницы, на которых описываются электронасосы, указаны в таблице).

Ebara Pump Europe S.p.A. оставляет за собой право на внесение изменений в конструкцию изделия без предварительного уведомления.

# 1GP PRESSCOMFORT

## БЫТОВЫЕ НАПОРНЫЕ СТАНЦИИ 1GP PRESSCOMFORT



Установки с одним электронасосом и блоком управления

PRESSCOMFORT — это автоматический электронный прибор для регулирования работы электронасоса без использования бачки.

Команда автоматического запуска и остановки поступает при открытии и закрытии крана водоразбора соответственно.

Когда насос запущен, он продолжает работать до тех пор, пока какой-либо потребитель остается открытым, обеспечивая систему необходимым расходом.

В случае отсутствия потока насос автоматически останавливается.

PRESSCOMFORT позволяет выполнить:

- ручной перезапуск (кнопка RESET);
- автоматический перезапуск через 1, 6, 12 или 24 часа.

После достижения на всасывании давления воды выше заданного значения для запуска насоса PRESSCOMFORT автоматически перезапускается.

### ПРИМЕНЕНИЕ

- Повышение давления
- Садовое орошение
- Автомойка
- Перекачивание чистой воды общего назначения

### ТЕХНИЧЕСКИЕ ДАННЫЕ

- Имеются следующие версии:
  - с чугунным самовсасывающим электронасосом (AGA 1.00M);
  - с многоступенчатым горизонтальным насосом (COMPACT).

**ТАБЛИЦА ЭКСПЛУАТАЦИОННЫХ ХАРАКТЕРИСТИК**

Модель	P <sub>2</sub>		Эксплуатационные характеристики	
	[ЛС]	[кВт]	Q [м <sup>3</sup> /ч]	H [м]
1GP AGA 1.00M+PRESSCOMFORT	1	0,75	0,3÷1,8÷3,6	47,5÷35,7÷23,0
1GP COMPACT/A AM/6+PRESSCOMFORT	0,6	0,44	1,2÷3,0÷4,8	31,0÷21,8÷9,0
1GP COMPACT/A AM/8+PRESSCOMFORT	0,8	0,6	1,2÷3,0÷4,8	40,0÷27,4÷10,5
1GP COMPACT/A AM/10+PRESSCOMFORT	1	0,75	1,2÷3,0÷4,8	57,0÷43,4÷20,0

**ТАБЛИЦА ТЕХНИЧЕСКИХ ДАННЫХ**

Модель	P <sub>2</sub>		Потребляемый ток [А] Однофазный, 230 В	Входное соединение	Выходное соединение
	[ЛС]	[кВт]			
1GP AGA 1.00M+PRESSCOMFORT	1	0,75	5,5	G1	G1
1GP COMPACT/A AM/6+PRESSCOMFORT	0,6	0,44	3	G1	G1
1GP COMPACT/A AM/8+PRESSCOMFORT	0,8	0,6	4	G1	G1
1GP COMPACT/A AM/10+PRESSCOMFORT	1	0,75	6	G1	G1

Более подробные данные смотрите в каталоге электронасосов, указанных в таблице.

# 1GP H

## БЫТОВЫЕ НАПОРНЫЕ СТАНЦИИ 1GP H



Бустерные станции с однофазным электронасосом, укомплектованным реле давления, манометром, латунным патрубком, гибким шлангом, расширительным бачком и силовым кабелем

### ПРИМЕНЕНИЕ

- Повышение давления
- Садовое орошение
- Автомойка
- Перекачивание чистой воды общего назначения

### ТЕХНИЧЕСКИЕ ДАННЫЕ

- Имеются следующие версии:
  - с чугунным самовсасывающим электронасосом (AGA);
  - с самовсасывающимися электронасосами из нержавеющей стали (JEX).

### ТАБЛИЦА ЭКСПЛУАТАЦИОННЫХ ХАРАКТЕРИСТИК

Модель	P <sub>2</sub>		Эксплуатационные характеристики	
	[ЛС]	[кВт]	Q [м³/ч]	H [м]
1GP AGA 0.75 M - 24H	0,75	0,55	0,3÷1,2÷3,0	45,0÷37,9÷18,0
1GP AGA 1.00 M - 24H	1	0,75	0,3÷1,8÷3,6	47,5÷35,7÷23,0
1GP AGA/A 1.50 M - 24H	1,5	1,1	0,6÷2,7÷6,0	48,0÷38,6÷27,0
1GP JEXM/A 80 - 24H	0,8	0,6	1,2÷3,0÷4,5	33,0÷23,5÷18,0
1GP JEXM/A 100 - 24H	1	0,75	1,2÷3,0÷4,5	37,0÷27,0÷21,0
1GP JEXM/A 120 - 24H	1,2	0,9	1,2÷3,0÷4,5	41,0÷30,5÷24,5
1GP JEXM/A 150 - 24H	1,5	1,1	1,2÷3,0÷4,7	49,0÷37,0÷29,5

### ТАБЛИЦА ТЕХНИЧЕСКИХ ХАРАКТЕРИСТИК

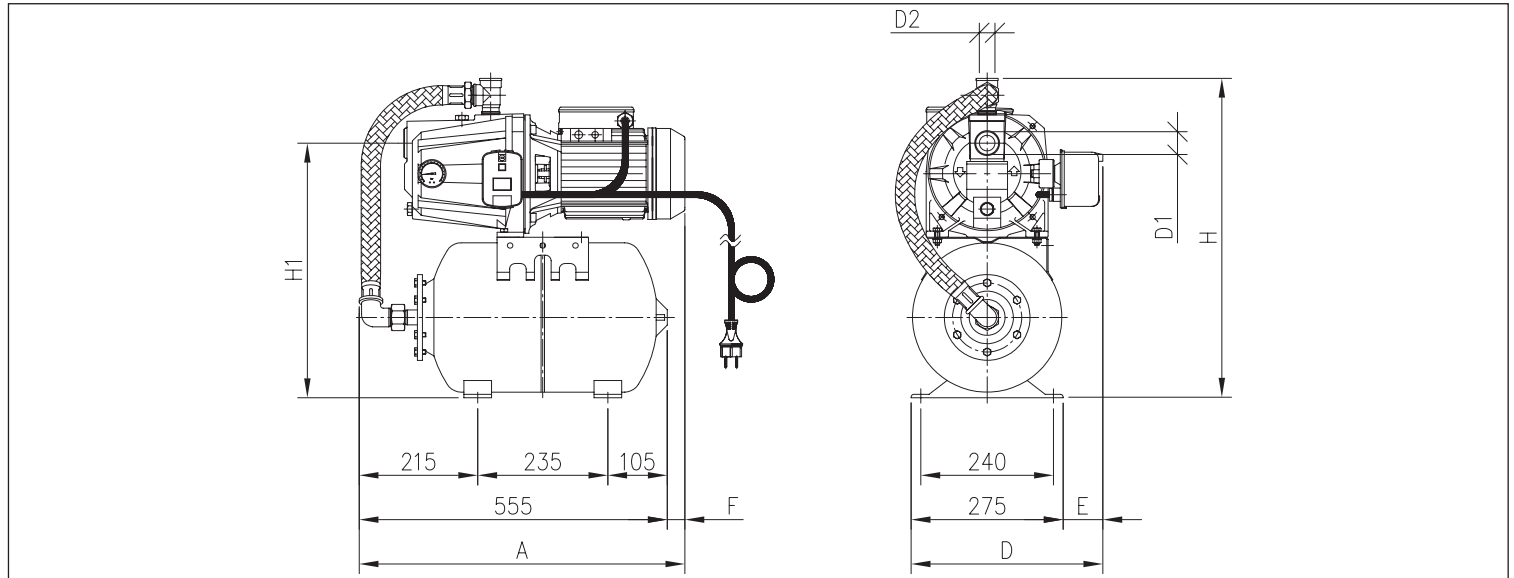
Модель	P <sub>2</sub>		Потребляемый ток [А] Однофазный 230 В	Входное соединение	Выходное соединение
	[ЛС]	[кВт]			
1GP AGA 0.75 M - 24H	0,75	0,55	4	G1	G1
1GP AGA 1.00 M - 24H	1	0,75	5,5	G1	G1
1GP AGA/A 1.50 M - 24H	1,5	1,1	8,1	G1½	G1
1GP JEXM/A 80 - 24H	0,8	0,6	4,7	G1¼	G1
1GP JEXM/A 100 - 24H	1	0,75	6,4	G1¼	G1
1GP JEXM/A 120 - 24H	1,2	0,9	6,7	G1¼	G1
1GP JEXM/A 150 - 24H	1,5	1,1	7,6	G1¼	G1

Более подробные данные смотрите в настоящем каталоге (страницы, на которых описываются электронасосы, указаны в таблице)

# 1GP H

## БЫТОВЫЕ НАПОРНЫЕ СТАНЦИИ 1GP H

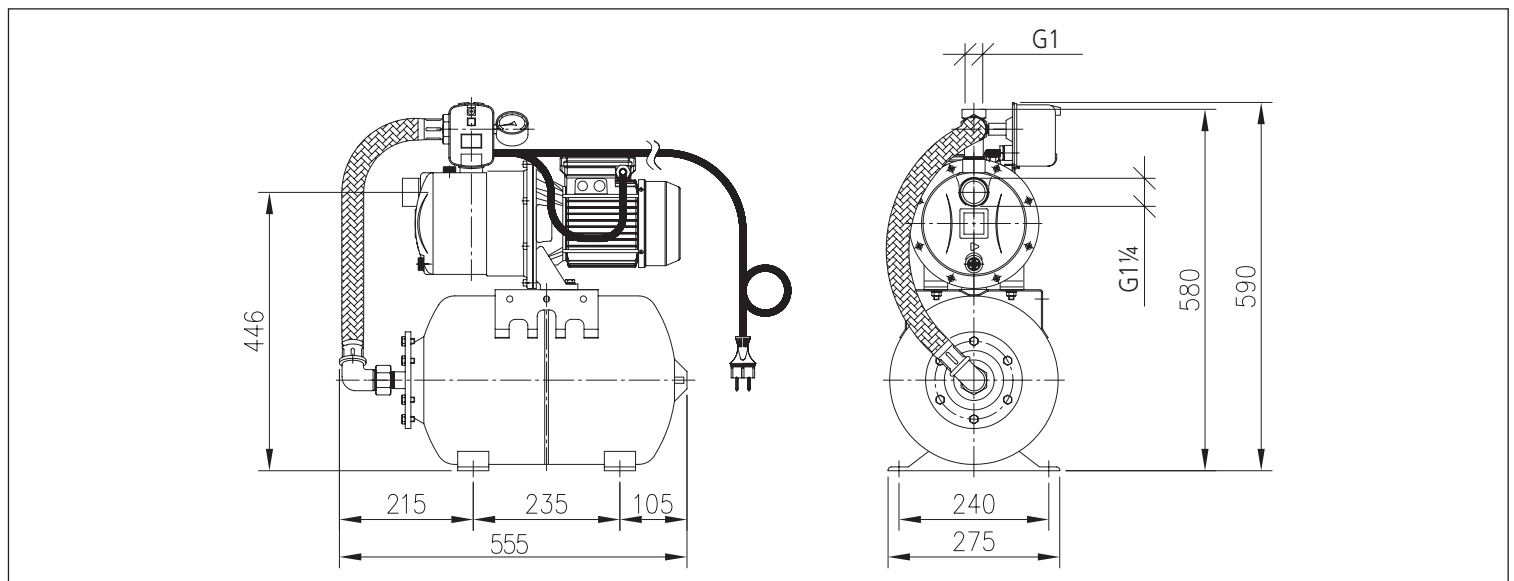
### РАЗМЕРЫ 1GP H AGAM



### ТАБЛИЦА РАЗМЕРОВ

Модель	Размеры [мм]								
	A	D	E	F	H	H1	D <sub>1</sub>	D <sub>2</sub>	Масса [кг]
1GP AGA 0.75 M - 24H	555	330	55	-	540	442	G1	G1	20,0
1GP AGA 1.00 M - 24H	555	330	55	-	540	442	G1	G1	21,0
1GP AGA/A 1.50 M - 24H	575	350	75	20	575	460	G1 1/2	G1	33,0

### РАЗМЕРЫ 1GP H JEXM



### ТАБЛИЦА ВЕСОВ

Модель	Вес [кг]
1GP JEXM/A 80 - 24H	17,5
1GP JEXM/A 100 - 24H	17,5
1GP JEXM/A 120 - 24H	18,5
1GP JEXM/A 150 - 24H	21,0

# 1GPE PRESS•O•MATIC

## БЫТОВЫЕ НАПОРНЫЕ СТАНЦИИ 1GPE PRESS•O•MATIC



Установки с одним электронасосом с блоком управления с инвертором

Электронное устройство Press-o-Matic для управления электронасосами основано на технологии с инвертором, управляет запуском и остановкой электронасоса и регулирует обороты двигателя в зависимости от водоразбора системы.

### ПРИМЕНЕНИЕ

- Повышение давления
- Повышение давления для общего назначения
- Садовое орошение
- Автомойка
- Перекачивание чистой воды общего назначения

### ТЕХНИЧЕСКИЕ ОСОБЕННОСТИ

- Имеются следующие версии:
  - с многоступенчатыми горизонтальными электронасосами с корпусом и кронштейном из чугуна, рабочими колесами и диффузором из PPE+PS, упроченного стекловолокном (COMPACT);
  - горизонтальные многоступенчатые электронасосы с корпусом, рабочими колесами и ступенями из нержавеющей стали AISI 304 (MATRIX).

ТАБЛИЦА ТЕХНИЧЕСКИХ ДАННЫХ

Модель	P <sub>2</sub>		Эксплуатационные характеристики	
	[ЛС]	[кВт]	Q [м <sup>3</sup> /ч]	H [м]
1GPE COMPACT A/10+Press-o-Matic	1	0,75	1,2÷3,0÷4,8	56,5÷43,5÷20,0
1GPE COMPACT A/12+Press-o-Matic	1,2	0,9	1,2÷3,0÷4,8	67,5÷52,5÷24,0
1GPE COMPACT B/12+Press-o-Matic	1,2	0,9	1,8÷3,6÷7,2	47,5÷41,5÷18,0
1GPE COMPACT B/15+Press-o-Matic	1,5	1,1	1,8÷3,6÷7,2	58,0÷51,5÷22,0
1GPE MATRIX 3-4T/0,65+Press-o-Matic	0,9	0,65	1,2÷2,7÷4,8	42,0÷34,0÷16,0
1GPE MATRIX 3-5T/0,75+Press-o-Matic	1	0,75	1,2÷2,7÷4,8	52,5÷42,5÷20,0
1GPE MATRIX 3-6T/0,9+Press-o-Matic	1,2	0,9	1,2÷2,7÷4,8	62,5÷51,0÷24,0
1GPE MATRIX 3-7T/1,3+Press-o-Matic	1,8	1,3	1,2÷2,7÷4,8	73,0÷59,5÷28,0
1GPE MATRIX 5-4T/0,9+Press-o-Matic	1,2	0,9	1,8÷4,8÷7,8	43,0÷34,7÷17,6
1GPE MATRIX 5-5T/1,3+Press-o-Matic	1,8	1,3	1,8÷4,8÷7,8	54,0÷43,5÷22,0
1GPE MATRIX 5-6T/1,3+Press-o-Matic	1,8	1,3	1,8÷4,8÷7,8	64,5÷52,0÷26,4

ТАБЛИЦА ТЕХНИЧЕСКИХ ДАННЫХ

Модель	P <sub>2</sub>		Ток, вырабатываемый двигателем [А] Трехфазный 230 В	Входное соединение	Выходное соединение
	[ЛС]	[кВт]			
1GPE COMPACT A/10+Press-o-Matic	1	0,75	2,9	G1	G1¼
1GPE COMPACT A/12+Press-o-Matic	1,2	0,9	4,3	G1	G1¼
1GPE COMPACT B/12+Press-o-Matic	1,2	0,9	4,3	G1¼	G1¼
1GPE COMPACT B/15+Press-o-Matic	1,5	1,1	4,3	G1¼	G1¼
1GPE MATRIX 3-4T/0,65+Press-o-Matic	0,9	0,65	2,8	G1	G1¼
1GPE MATRIX 3-5T/0,75+Press-o-Matic	1	0,75	3,0	G1	G1¼
1GPE MATRIX 3-6T/0,9+Press-o-Matic	1,2	0,9	4,3	G1	G1¼
1GPE MATRIX 3-7T/1,3+Press-o-Matic	1,8	1,3	5,6	G1	G1¼
1GPE MATRIX 5-4T/0,9+Press-o-Matic	1,2	0,9	4,3	G1¼	G1¼
1GPE MATRIX 5-5T/1,3+Press-o-Matic	1,8	1,3	5,6	G1¼	G1¼
1GPE MATRIX 5-6T/1,3+Press-o-Matic	1,8	1,3	5,6	G1¼	G1¼

Более подробные данные смотрите в каталоге электронасосов, указанных в таблице.  
Для правильной работы системы рекомендуется использовать расширительный бачок.

Компания «Эйбарэ» имеет право собственности на все права интеллектуальной собственности, связанные с продукцией Ebara. Все права защищены.





Блок управления и защиты для одного электрического насоса. Функционирование в ручном или автоматическом режимах с помощью реле давления или поплавка. Для монтажа предусмотрены два крепежных хомута. Защита от «сухого хода» обеспечивается с помощью реле давления с уставкой минимального давления P.MIN или поплавка (при срабатывании насос останавливается с индикацией соответствующих индикаторов и удаленных контактов). Блок управления защищает электродвигатели от перегрузки и фазового рассогласования. Сигналы о любых сработавших защитах поступают непосредственно на блок управления, а также в удаленные точки с помощью «сухих» контактов. Защита от перегрузки и фазового рассогласования автоматически сбрасывает три раза, при четвертом срабатывании сброс осуществляется вручную (любые первые три срабатывания сбрасываются по истечении одного часа после последнего срабатывания).

### ТЕХНИЧЕСКИЕ ОСОБЕННОСТИ

- P.MIN= защита от «сухого хода» (управление с помощью поплавка или реле минимального давления) с автоматическим сбросом при возобновлении поступления воды
- PR1= управление пуском и остановом насоса № 1
- Защита двигателя от перегрузок с автоматическим сбросом трех первых срабатываний и ручным сбросом четвертого срабатывания
- Защиты от перегрузки при коротких замыканиях с помощью плавких предохранителей для пуска двигателя
- Защита цепей трансформатора и вспомогательного оборудования с помощью плавких предохранителей
- Дистанционная сигнализация с помощью беспотенциального контакта NC-NA срабатывающих защит

### ТЕХНИЧЕСКИЕ ДАННЫЕ

- Электропитание: 230 В +10-15 %, 50/60 Гц (одна фаза), 400 В +10-15 %, 50/60 Гц (три фазы)
- Температура: от -10 до +40 °С
- Класс защиты: IP55
- Справочные стандарты: EN 60204-1, EN 60439-1, EN 61000-6-3, EN 61000-6-1 (для общестроительных работ)

### ТАБЛИЦА ЭЛЕКТРИЧЕСКИХ ХАРАКТЕРИСТИК

Модель Одна фаза 230 В +10-15 % - 50 Гц	[ЛС]	[кВт]	Номинальный ток [А]	Защитный диапазон [А]
1EP 0,37 - 2,2 М UA	0,55÷3	0,37÷2,2	16	3,2÷16

Блоки управления поставляются без встроенного конденсатора. За дополнительной информацией необходимо обратиться в отдел продаж нашей компании.

Модель Три фазы 400 В +10-15 % - 50 Гц	[ЛС]	[кВт]	Номинальный ток [А]	Защитный диапазон [А]
1EP 2,2 T	0,55÷3	0,37÷2,2	6	3,2÷16
1EP 7,5 T	4÷10	3÷7,5	16	3,2÷16
1EP 11 SD UA	15	10	25	9÷15
1EP 15 SD UA	20	15	31	12÷18
1EP 18,5 SD UA	25	18,5	36	16÷24
1EP 22 SD UA	30	22	50	23÷32
1EP 30 SD UA	40	30	62	30÷40
1EP 37 SD UA	50	37	77	37÷50

# 1ЕРВН

## БЛОКИ УПРАВЛЕНИЯ ДЛЯ ПОГРУЖНЫХ И ПОВЕРХНОСТНЫХ ЭЛЕКТРИЧЕСКИХ НАСОСОВ



Блоки управления и защиты для погружных и поверхностных электрических насосов с прямым пуском. Блок управления позволяет управлять электрическим насосом в автоматическом и ручном режимах.

В автоматическом режиме электрический насос управляется с помощью реле давления, поплавка или сигналов, поступающих от электрических датчиков или поплавков.

### ТЕХНИЧЕСКИЕ ОСОБЕННОСТИ

- Защита от работы всухую (управление с помощью электрического датчика) с автоматическим сбросом и возобновлением подачи воды
- Регулирование уровня заполнения резервуара с помощью двух электрических датчиков или поплавков
- Регулирование уровня в резервуаре с помощью двух электрических датчиков или поплавков
- Модуль Cos φ, являющийся опцией для защиты от «сухого хода» без использования электрических датчиков
- Защита двигателя от перегрузок с автоматическим сбросом трех первых срабатываний и ручным сбросом четвертого срабатывания
- Защита насоса от чрезмерного количества пусков
- Защита от перегрузок и коротких замыканий с помощью плавких предохранителей
- Дистанционная индикация возникшей неисправности с помощью нормально замкнутого/нормально разомкнутого «сухого» контакта
- Хомуты для монтажа пускового конденсатора однофазного двигателя
- Хомуты для монтажа реле давления
- Хомуты для монтажа аварийного поплавка

### ТЕХНИЧЕСКИЕ ДАННЫЕ

- Питание: 230 В +10-15 %, 50/60 Гц (одна фаза), 400 В +10-15 %, 50/60 Гц (три фазы + нейтраль)
- Температура жидкости: от -10 до +40°C
- Класс защиты IP55
- Справочные стандарты: EN 60204-1, EN 60439-1, EN 61000-6-2, EN 61000-6-4 (для бытового и не критичного промышленного применения)

**ТАБЛИЦА ЭЛЕКТРИЧЕСКИХ ХАРАКТЕРИСТИК** ОДНОФАЗНЫЕ СКВАЖИННЫЕ ЭЛЕКТРОДВИГАТЕЛИ 4"

Модель Одна фаза 230 В +10-15 % - 50 Гц	[ЛС]	[кВт]	[А] макс.		Рекомендованный конденсатор мкФ		
			[ОУ]	[WУ]	[ОУ]	[WУ]	[В]
1ЕРВН 0,37 М	0,5	0,37	3,6	4	20	16	450
1ЕРВН 0,55 М	0,75	0,55	4,5	5,9	25	20	450
1ЕРВН 0,75 М	1	0,75	6	7,3	35	35	450
1ЕРВН 1,1 М	1,5	1,1	8,2	8,6	40	40	450
1ЕРВН 1,5 М	2	1,5	11	10,4	60	50	450
1ЕРВН 2,2 М	3	2,2	14,8	15,3	80	70	450

Блоки управления поставляются без встроенного конденсатора.

**ТАБЛИЦА ЭЛЕКТРИЧЕСКИХ ХАРАКТЕРИСТИК** ТРЕХФАЗНЫЕ СКВАЖИННЫЕ ЭЛЕКТРОДВИГАТЕЛИ 4"

Модель Три фазы 400 В +10-15 % - 50 Гц	[ЛС]	[кВт]	[А] макс.	
			[ОУ]	[WУ]
1ЕРВН 0,37÷1,1 Т	0,5÷1,5	0,37÷1,1	1,6÷3,4	1,03÷2,8
1ЕРВН 1,5 Т	2	1,5	4,6	3,9
1ЕРВН 2,2 Т	3	2,2	6,2	5,5
1ЕРВН 3 Т	4	3	8	7,5
1ЕРВН 4 Т	5,5	4	10,2	9,9
1ЕРВН 5,5 Т	7,5	5,5	14,4	12,6
1ЕРВН 7,5 Т	10	7,5	19,5	17,1



# 1EPBH

## БЛОКИ УПРАВЛЕНИЯ ДЛЯ ПОГРУЖНЫХ И ПОВЕРХНОСТНЫХ ЭЛЕКТРИЧЕСКИХ НАСОСОВ

**ТАБЛИЦА ЭЛЕКТРИЧЕСКИХ ХАРАКТЕРИСТИК** ТРЕХФАЗНЫЕ СКВАЖИННЫЕ ЭЛЕКТРОДВИГАТЕЛИ 6"

Модель Три фазы 400 В +10-15 % - 50 Гц	[ЛС]	[кВт]	[ОУ]	[А] макс. [WУ]
1EPBH 4 T	5,5	4	8,9	9,3
1EPBH 5,5 T	7,5	5,5	12,4	12,5
1EPBH 7,5 T	10	7,5	17,2	16
1EPBH 9,2÷11 T AVSE 2E*	12,5÷15	9,2÷11	22÷23,9	20,7÷23,3
1EPBH 15 T AVSE 2E*	20	15	31,4	31,3
1EPBH 18,5 T AVSE 2E*	25	18,5	41,5	38,5
1EPBH 22 T AVSE 2E*	30	22	46,5	45,3
1EPBH 30 T AVSE 2E*	40	30	63	63,5
1EPBH 37 T AVSE 2E*	50	37	79,2	73
1EPBH 45 T AVSE 2E*	60	45	-	89,5

\*= Пуск с реактивной нагрузкой — 2 изолятора.

**ТАБЛИЦА ЭЛЕКТРИЧЕСКИХ ХАРАКТЕРИСТИК** ТРЕХФАЗНЫЕ СКВАЖИННЫЕ ЭЛЕКТРОДВИГАТЕЛИ 8"

Модель Три фазы 400 В +10-15 % - 50 Гц	[ЛС]	[кВт]	[А] макс. [WУ]
1EPBH 30 T AVSE 2E*	40	30	61
1EPBH 37 T AVSE 2E*	50	37	74
1EPBH 45 T AVSE 2E*	60	45	89
1EPBH 55 T AVSE 2E*	75	55	108
1EPBH 75 T AVSE 2E*	100	75	145
1EPBH 93 T AVSE 2E*	125	93	190
1EPBH 110 T AVSE 2E*	150	110	222

\*= Пуск с реактивной нагрузкой — 2 изолятора.

# HERTZ ONE - TWIN

## БЛОК УПРАВЛЕНИЯ С ИНВЕРТОРОМ



HERTZ ONE



HERTZ TWIN

Блок управления HERTZ ONE представляет собой автоматическую систему управления и защиты, предназначенную для одного (HERTZ ONE) или двух (HERTZ TWIN) центробежных электронасосов с трехфазными асинхронными электродвигателями. Электроснабжение блока управления может быть трехфазным или однофазным.

Блоки управления HERTZ ONE и HERTZ TWIN включают программное обеспечение для управления работой насосов и позволяют регулировать частоту вращения электродвигателя с помощью электронного преобразователя частоты (ИНВЕРТОРА), который снабжает электроэнергией двигатель насоса. При изменении частоты вращения меняются рабочие характеристики насоса (подача и напор), благодаря чему обеспечивается его оптимальное использование в любых условиях с экономным расходом электроэнергии.

### ТЕХНИЧЕСКИЕ ОСОБЕННОСТИ

- Экономия электроэнергии: контроллер регулирует производительность насоса в соответствии с потребностью сети
- Более быстрое и совершенное регулирование
- Снижение риска гидроудара благодаря плавному пуску и останову
- Повышенная комфортность при использовании в системах отопления, кондиционирования воздуха и повышения давления
- Пониженный пиковый пусковой ток
- Смена при каждом перезапуске насоса
- Плавное регулирование частоты вращения обоих насосов для удобного регулирования (HERTZ TWIN)

### ТЕХНИЧЕСКИЕ ДАННЫЕ

- Предельное значение силы тока в течение 60 секунд в 1,6 раза превышает уставку силы тока за 60 секунд. Автоматический перезапуск с трех попыток, ручной перезапуск с четвертой попытки.
- Предельные условия эксплуатации (температура окружающего воздуха): от -10 до +40°C
- Класс защиты IP55 (IP44 TWIN TT 2x3, 3x4)
- Маркировка CE в соответствии с EN 60204-1 «Электрооборудование систем безопасности»
  - EN 60439-1 «Устройства распределительные и устройства управления комплектные». Применяемые стандарты ЭМС:
    - CEI EN 61000-6-1 «Устойчивость к электромагнитным помехам технических средств, применяемых в жилых, коммерческих зонах и производственных зонах с малым энергопотреблением»
    - CEI EN 61000-6-2 «Устойчивость к электромагнитным помехам технических средств, применяемых в промышленных зонах»
    - CEI EN 61000-6-3 «Электромагнитные помехи от технических средств, применяемых в жилых, коммерческих зонах и производственных зонах с малым энергопотреблением»
    - CEI EN 61000-6-4 «Электромагнитные помехи от технических средств, применяемых в промышленных зонах»
    - CEI EN 61000-3-2 «Эмиссия гармонических помех техническими средствами с потребляемым током не более 16 ампер» (использовать входную индуктивность XL<sub>L</sub>, устанавливаемую по запросу; см. ссыл. 8.1, 8.2). Эмиссии: соблюдение норм для жилых зон. Устойчивость к помехам: соблюдение норм для промышленных зон
- Рекомендованная минимальная выходная частота: 30 Гц.
- Напряжение источника питания (однофазная версия): 230 В +10-15 %
- Напряжение источника питания (трехфазная версия): 400 В +10-15 %
- Число подключаемых насосов: 1 (HERTZ ONE), 2 (HERTZ TWIN)
- Мощность электродвигателя: от 0,25 кВт до 4 кВт

# E-drive

## ИНВЕРТОР ЧАСТОТЫ ДЛЯ УПРАВЛЕНИЯ РАБОТОЙ ЭЛЕКТРИЧЕСКИХ НАСОСОВ



Блок E-drive предназначен для управления и защиты насосных систем и основан на регулировании частоты в линии питания насоса. Блок E-drive может быть подключен к любому насосу, имеющемуся на рынке. Он обеспечивает регулирование для поддержания на постоянном уровне заданных физических параметров (давления, расхода, температуры среды и других параметров) в зависимости от условий эксплуатации. Благодаря этому насосное оборудование работает в оптимальном режиме и включается, когда в этом возникает необходимость, что позволяет сэкономить электроэнергию и продлить срок службы оборудования.

### ОБЛАСТИ ПРИМЕНЕНИЯ

- Бытовое и промышленное водоснабжение
- Ирригация
- Отопление и кондиционирование воздуха
- Фильтрация и промывка под давлением

### ТЕХНИЧЕСКИЕ ОСОБЕННОСТИ

- Экономия электроэнергии и финансовых затрат
- Простота монтажа системы и низкий уровень затрат
- Более продолжительный срок службы системы
- Более высокая надежность

### ОСНОВНЫЕ ХАРАКТЕРИСТИКИ

- Частота источника питания: 50-60 Гц (+/-2 %)
- Максимальная рабочая температура окружающего воздуха при номинальной нагрузке: 40 °C (104 °F)
- Максимальная высота над уровнем моря при номинальной нагрузке: 1000 м
- Класс защиты IP55 (NEMA 4)
- Настраиваемые цифровые выходы NO (нормально разомкнут) или NC (нормально замкнут)
  1. Сигнал «Электродвигатель в работе»
  2. Сигнализация
  3. Управление насосом DOL 1
  4. Управление насосом DOL 2
- Аналоговые входы (10 или 15 В пост. тока)
  1. 4-20 мА
  2. 4-20 мА
  3. 4-20 мА/0-10 В пост. тока (настраиваемый)
  4. 4-20 мА/0-10 В пост. тока (настраиваемый)
- 4 настраиваемых цифровых входа NO или NC для пуска и останова электродвигателя
- Интерфейс RS485

### ТАБЛИЦА ЭЛЕКТРИЧЕСКИХ ХАРАКТЕРИСТИК

Модель	V <sub>вх</sub> +/-15 % [В]	Макс. V <sub>вых</sub> [В]	I <sub>вых</sub> [А]	P2 Типовой электродвигатель [кВт]
E-drive 1500	1 x 230	1 x 230	9	1,1
		3 x 230	7	1,5
E-drive 3000	1 x 230	1 x 230	9	1,1
		3 x 230	11	3
E-drive 2200	3 x 400	3 x 400	6	2,2
E-drive 4000	3 x 400	3 x 400	9	4
E-drive 5500	3 x 400	3 x 400	14	5,5
E-drive 7500	3 x 400	3 x 400	18	7,5
E-drive 11000	3 x 400	3 x 400	25	11
E-drive 15000	3 x 400	3 x 400	30	15

# PRESSCOMFORT

## РЕГУЛИРОВКА ДАВЛЕНИЯ



PRESSCOMFORT — это автоматический электронный прибор для регулировки работы электронасосов без использования бачков.

Устройство осуществляет автоматический запуск и остановку насоса при открытии и закрытии водоразбора. Когда насос запущен, он продолжает работать до тех пор, пока какой-либо водоразбор остается открытым, обеспечивая системе необходимый расход. При отсутствии потока на всасывании насос автоматически останавливается.

PRESSCOMFORT позволяет выполнить:

- ручной перезапуск (кнопка RESET);
- автоматический перезапуск через 1, 6, 12 или 24 часа.

После достижения на всасывании давления воды выше пускового значения PRESSCOMFORT автоматически перезапускается.

### ТЕХНИЧЕСКИЕ ОСОБЕННОСТИ

- Заменяет классическую систему с резервуаром, датчиком давления, обратным клапаном и поплавком
- Имеется версия с кабелем и без него
- Автоматическая регулировка
- Регулируемое давление запуска
- Встроенный обратный клапан
- Панель управления с индикатором
- Кабель к клеммной колодке насоса (только для версии с проводкой)
- Силовой кабель (1,5 м) со стандартной розеткой (только для версии с проводкой)

### ТЕХНИЧЕСКИЕ ДАННЫЕ

- Максимальная температура воды: 60 °С
- Максимальный расход: 10 000 л/час
- Давление пуска: 1,5-2,5 бар
- Максимальное рабочее давление: 10 бар ±10 %
- Напряжение электропитания: 220 В - 50/60 Гц
- Максимальная сила тока: 10 А
- Класс защиты IP65
- Соединения G1 (со стороны насоса и выхода)
- Вес: 0,6 кг

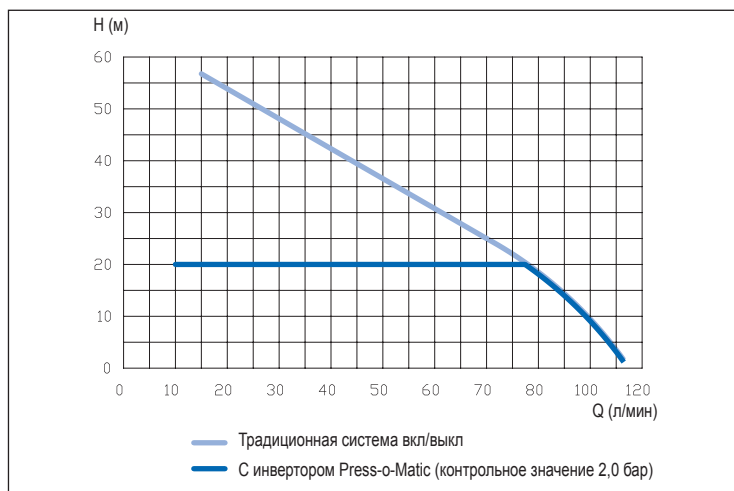


Электронное устройство для управления электронасосами, основанное на инверторной технологии. Управляет запуском и остановкой электронасоса и регулирует обороты двигателя в зависимости от водоразбора системы.

### ТЕХНИЧЕСКИЕ ОСОБЕННОСТИ

- Постоянное давление благодаря частотному регулированию
- Энергосбережение
- Плавные пуск и остановка насоса, что смягчает гидравлические удары и устраняют пиковый пусковой ток при включении
- Защита от «сухого хода» в случае отсутствия потока
- Автоматический перезапуск в случае остановки по «сухому ходу»
- Эффективный контроль утечек (защита насоса в случае постоянных перезапусков)
- Визуализация давления на дисплее
- Амперметрический контроль двигателя
- Световые индикаторы работы/ошибок и сообщений на дисплее
- Переменная работа в спаренных группах
- Двойное контрольное значение, управляемое дистанционно
- Дистанционные пуск и остановка электронасоса
- Изменение направления вращения посредством ПО
- Съёмные электрические клеммы для облегчения электрического подсоединения
- Рекомендуется использование расширительного бачка

ГРАФИК РАСХОД-НАПОР (ЭЛЕКТРОНАСОС 1,5 ЛС)

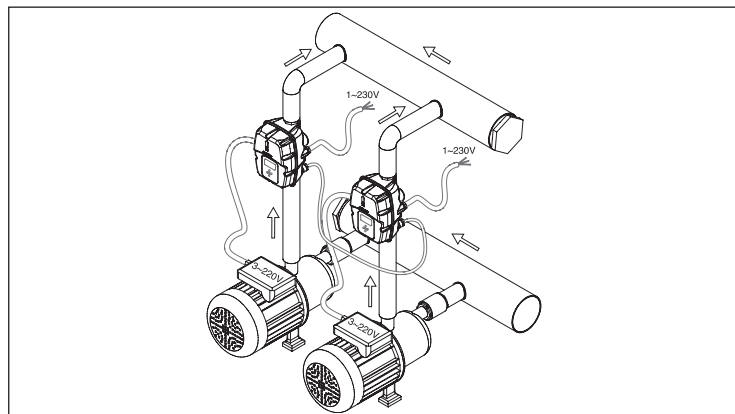
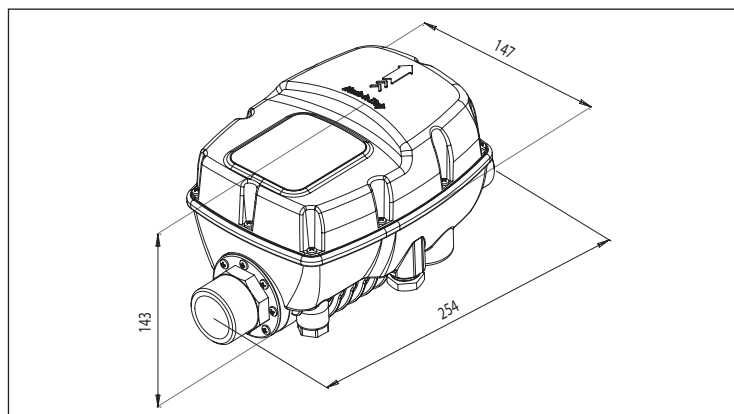


### ТЕХНИЧЕСКИЕ ДАННЫЕ

- Сетевое электропитание: однофазное 230 В  $\pm 10\%$ , 50 Гц
- Питание двигателя: трехфазное 220 В
- Максимальная мощность двигателя: 2200 Вт - 3 ЛС
- Максимальный ток двигателя: 9,7 А
- Максимальный ток: 16 А при 230 В
- Максимальное допустимое давление: 8 бар
- Максимальная температура жидкости: 50 °С
- Потеря давления: 0,1 бар при 150 л/мин
- Диапазон регулирования 1,5÷7 бар
- Диапазон регулирования давления пуска: 1÷6,7 бар
- Водопроводное подсоединение: папа-папа G1¼
- Диапазон регулировки частоты: 25±50 Гц
- Класс защиты: IP 65

### СПЕЦИАЛЬНЫЕ ВЕРСИИ

- Диапазон регулировки частоты 30±60 Гц
- Соединительный кабель для спаренной работы 4 x 0,5 мм<sup>2</sup> 100 см (SR-CBL4X05-100)



## СПЕЦИФИКАЦИИ ЭКСПЛУАТАЦИОННЫХ ХАРАКТЕРИСТИК

Приведенные спецификации относятся к кривым, приведенным в наших каталогах и тех. руководствах (см. [www.ebara-europe.com](http://www.ebara-europe.com)). Все кривые эксплуатационных характеристик рассчитаны согласно ISO 9906, Приложение А.

Допуски согласно ISO 9906 Приложение А.

Кривые относятся к номинальной скорости асинхронных двигателей 50 Гц.

Замеры были выполнены при температуре воды 20 °С с кинематической вязкостью  $\nu = 1 \text{ мм}^2/\text{сек}$  (1 сСт).

При выборе насосов следует учитывать допуск безопасности не менее 0,5 м.

Непрерывные кривые показывают рекомендуемый рабочий диапазон. Пунктирные кривые приводятся только в качестве примера.

Во избежание риска перегрева насосы не следует использовать с расходом меньше 10 % от расхода с максимальным КПД.

При выборе насосов следует учитывать допуск безопасности не менее 1 м.

Символы: Q = Расход [м<sup>3</sup>/час]  
 H = Напор [м]  
 P1 = Мощность, потребленная электрической сетью  
 P2 = Мощность на валу двигателя (мощность, потребляемая насосом)  
 $\eta$  = КПД насоса  
 NPSH = Требуемый кавитационный запас насоса  
 MEI = Коэффициент минимальной эффективности

Коэффициент минимальной эффективности (MEI) является отношением размеров насоса к его эффективности. Коэффициент минимальной эффективности основывается на гидравлическом КПД и давлении в максимальной точке КПД.

КПД насоса с подрезанным рабочим колесом обычно ниже эффективности насоса с номинальным рабочим колесом. Подрезка рабочего колеса позволяет достичь определенной рабочей точки с соответствующим меньшим энергопотреблением. Коэффициент минимальной эффективности (MEI) основывается на номинальном диаметре рабочего колеса.

Работа насоса с варьируемыми рабочими точками может быть эффективной и экономной, если управляется, например, двигателем с варьируемой скоростью, приводящим работу насоса в соответствие с требованиями системы.



# DNV BUSINESS ASSURANCE

## MANAGEMENT SYSTEM CERTIFICATE

Certificato No. / Certificate No. **CERT-17819-2006-AQ-VEN-SINCERT**

Si attesta che / This is to certify that

**EBARA PUMPS EUROPE S.p.A.**

Sede e Stabilimento di Brendola: Via Pacinotti, 32 - 36040 Brendola (VI) - Italy  
 Stabilimento di Cles: Via Campo Sportivo, 30 - 38023 Cles (TN) - Italy  
 Filiale di Palermo: Via Don Luigi Sturzo, 181/183 - Z. I. - 90040 Carini (PA) - Italy  
 Filiale di Cagliari: Via del Fangario, 29 - 09122 Cagliari (CA) - Italy

è conforme ai requisiti della norma per i sistemi di gestione:  
 has been found to conform to the management system standard:


**UNI EN ISO 9001:2008 (ISO 9001:2008)**

Questa Certificazione è valida per il seguente campo applicativo:  
 This Certificate is valid for the following product or service ranges:

**Progettazione, produzione, vendita e commercializzazione di pompe e sistemi di pompaggio**  
 (Settore EA : 18 - 17)

Design, manufacture, sales and trade of pumps and pumping systems  
 (Sector EA : 18 - 17)

<p style="margin: 0;">Data Prima Emissione/Initial Certification Date: <b>2006-10-13</b></p> <p style="margin: 0;">Il Certificato è valido fino al: This Certificate is valid until: <b>2015-10-10</b></p> <p style="margin: 0;">L'audit è stato eseguito sotto la supervisione di: The audit has been performed under the supervision of</p> <p style="margin: 0;"><b>Michele Gaiba</b> Lead Auditor</p>	<p style="margin: 0;">Luogo e Data/Place and Date: <b>Agrate Brianza (MB), 2012-10-02</b></p> <p style="margin: 0;">Per l'Organismo di Certificazione: For the Accredited Unit:</p> <div style="text-align: center;">   <b>Zeno Beltrami</b> Management Representative         </div>
---	---



ISO 9001 A ISO 9001 B  
 ISO 9002 C ISO 9001 E  
 ISO 9004 F ISO 14001 I  
 ISO 19011 J  
 Numero di riferimento del certificato ISO  
 ISO 9001:2008, ISO 9002:2004, ISO 9004:2004  
 e ISO 14001 per gli sistemi di  
 management ISO 9001, ISO 9002  
 e ISO 14001 per gli sistemi di accreditamento LAB

La validità del presente Certificato è subordinata al rispetto delle condizioni contenute nel Contratto di Certificazione.  
 Lack of fulfillment of conditions as set out in the Certification Agreement may render this Certificate invalid.

DNV NORRIS VERITAS ITALIA SRL - CENTRO DIRIGENZIALE CALLESANO - PALAZZO SIBRI - V. LE COLLETTI, 9 - 20064 AGRATE BRIANZA (MB) - ITALY - TEL. 039 46 99195 - WWW.DNVBA.COM/IT

Одобренный дизайн булгари не е гаранция за качество на продуктите на EBARA. EBARA Europe S.p.A. запазва за себе си правото на изменение на своите условия без предварително уведомление.